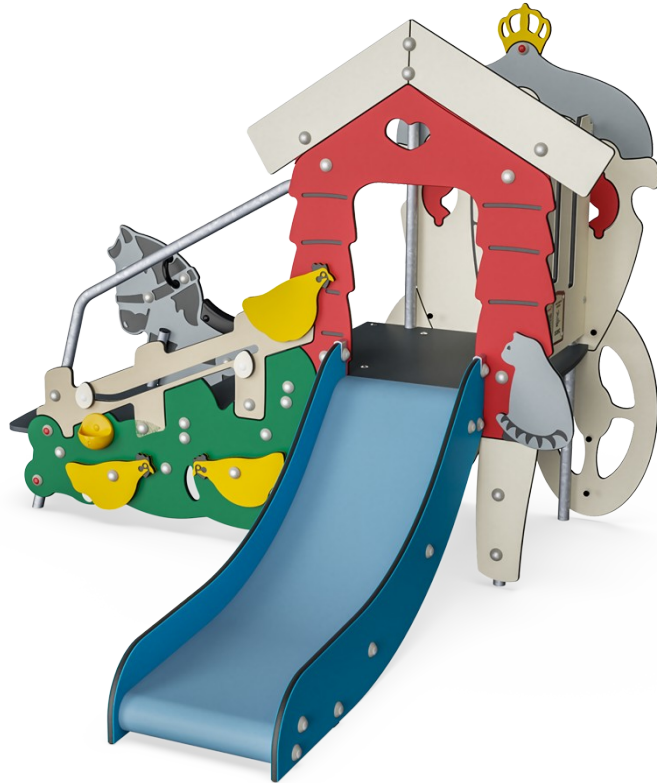


Chicken Farm & Horse Carriage

MSC5426

KOMPAN
Let's play



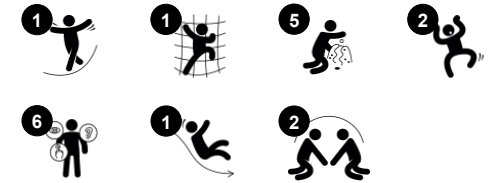
The Chicken Farm & Horse Carriage 鼓励幼儿活动身体和探索世界。爬上和滑下的体验非常有趣，还能训练幼儿的交叉协调和平衡技能，这是自信地在世界上活动的基础。众多可移动的沙勺、鸡蛋和母鸡可以倾斜并露出鸡蛋，这可以极大地展示出认知和创造性游戏的好的一面。幼儿的逻辑思维能力和语言表达能力在这些可触摸的主题元素中得到了极大的激发。带马的马车边是一个

奇妙的交汇点。它为戏剧性游戏和游戏故事增色不少。轮流坐在马背上可以训练重要的社交情感技能，这是建立友谊的基础。此外，QR 二维码还可以围绕安徒生的故事打开一个游戏故事和教育游戏的世界。

产品编号 MSC542601-3417P

产品信息概览

长宽高尺寸	209x216x166 cm
适用年龄段	1+
容纳人数	8
颜色选择	



Chicken Farm & Horse Carriage

MSC5426



游戏主题

认知能力：鼓励戏剧游戏，刺激儿童语言和交流能力的发展。



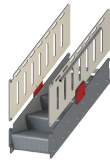
Egg-laying hens

社交情感：平行游戏：两项相同的活动。**认知能力：**在倾斜母鸡和寻找鸡蛋的过程中训练手眼协调能力、因果关系理解能力和语言技能。



滑梯

身体素质：玩滑梯可以培养空间感和平衡感。此外，在直立向下坐时，核心肌肉也能得到锻炼。**社交情感：**轮流玩耍时可激发同理心。**认知能力：**幼儿在快速滑下时可训练对空间、速度和距离的理解。



轻松入口

身体素质：攀爬无障碍楼梯适合所有人，有助于锻炼交叉协调能力、手臂和腿部肌肉。对于年幼的孩子来说，走楼梯和双脚交替训练可以培养协调能力。**社交情感：**这是一个包容的空间，为活动休息的孩子们和看护人提供休息区域。



Play sphere

社交情感：双方都可以参与，从而鼓励合作互动。**认知能力：**因果关系的理解**创造力：**留下标记，并将球体放在不同的位置。

Chicken Farm & Horse Carriage

MSC5426



19 毫米 EcoCore™ 面板。EcoCore™ 是一种高度耐用、环保的材料，不仅在使用后可回收利用，而且还包含由 100 % 食品包装可循环材料制成的芯。



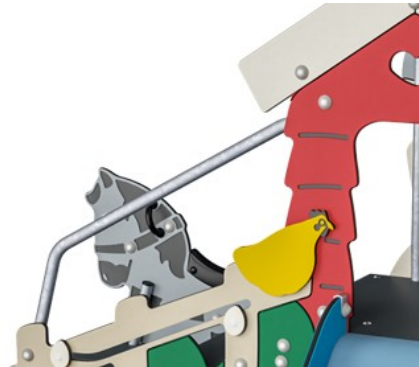
根据 EN 438-6，所有地板均由高压层压 HPL 制成，厚度为 17.8mm，表面防滑。KOMPAN HPL 具有很高的耐磨强度，可确保在所有气候下均具有较长的使用寿命。



滑梯是用真空模压聚乙烯制成的。聚乙烯在较大的温差下，都具有高的抗冲击能力，这确保了在所有位置的破坏阻力。



把手是由注塑成型的高质量尼龙 (PA6) 制成。PA6 具有良好的耐磨性和抗冲击性。



钢表面内外均采用无铅热镀锌镀层，户外耐性高，维护成本低。



马鞍是用聚氨酯做的。在 -30°C 到 60°C 的温度范围内保持其性能。材料是抗紫外线的。

产品编号 MSC542601-3417P

安装信息

最大跌落高度	100 cm
安全面积	18.2 m ²
安装总时长	10.9
开挖量	0.28 m ³
混凝土使用量	0.00 m ³
标准入地深度	60 cm
运输重量	201 kg
固定选项	入地 ✓ 地表 ✓

质保信息

EcoCore HDPE	终身质保
镀锌钢结构	终身质保
HPL 甲板	15 年
绳网	10 年
承保零部件	10 年



Sustainability Data

MSC5426



从原材料到成品

CO₂ 排放总量

kg CO₂e

CO₂ 排放量 / 千克

kg CO₂e/kg

回收的原料

%

MSC542601-3417P

277.41

1.84

57.42

这些因素采用的总体框架为环保产品声明 (EPD), 该声明可量化“产品生命周期的环保信息, 并对相同功能的产品进行对比” (ISO, 2006)。在遵循该框架的同时, 对从原材料到制造的整个产品阶段 (A1-A3) 应用生命周期评估法。

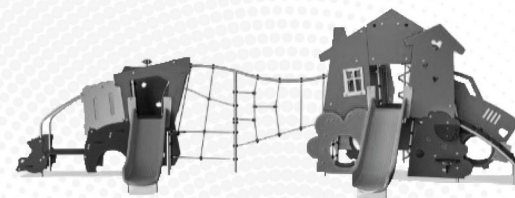
Kompan A/S

C.F. Tietgens Boulevard 32C
DK-5220 Odense SØ
Denmark

Validation of CO₂ calculation method
BUREAU VERITAS
HSE Denmark A/S



Verification of CO₂ calculation of: Themed play systems



Data version no. 2023-10-05

The CO₂ calculation and data are in compliance with the principles of a carbon footprint impact according to the GHG protocol (Greenhouse Gas Protocol), Scope 3, cradle to gate related to all individual components in the product category: "Themed play systems" represented by item no.: MSC641100-3717P.

(Scope 3 emissions include emission sources in the upstream and downstream value chain).

Date: 30. October 2023 | Valid until: 30. October 2025

Verified by:

Julie Marie Vejsgaard Larsen, LCA & EPD Consultant

Verification based on report: Validation of CO₂ calculation of 9 categories of Kompan product line, version 1.0, prepared by: Bureau Veritas HSE, Denmark: Julie M. V. Larsen.

Publication date: 30. October 2023

By Bureau Veritas HSE
www.bureauveritas.dk
+45 7731 1000

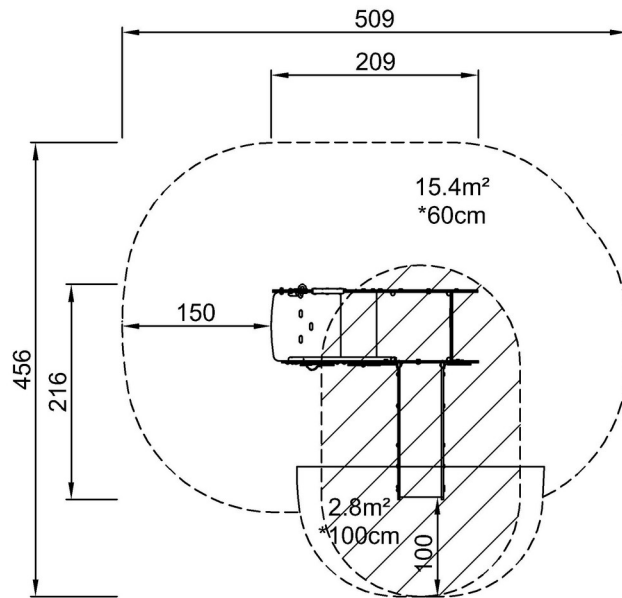


Chicken Farm & Horse Carriage

MSC5426

最大跌落高度 | 总高度 | 安全区域

最大跌落高度 | 总高度



MSC542600
*100cm
**166cm
***18.2m²



MSC542600

[点击查看俯视图](#)

[点击查看侧面图](#)