

Labyrinth mit 2 Räumen

M63272


KOMPAN
Let's play

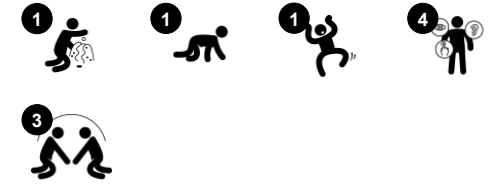


Dieses Labyrinth in Kleinkindgröße bietet stundenlangen Spaß. Diese sorgfältig gestaltete Struktur bietet Spielmöglichkeiten in allen Bereichen: körperlich, sozial-emotional, kognitiv und kreativ. Kinder werden Spaß daran haben, sich in der Struktur und rundherum zu bewegen. Dies wird durch die durchdacht platzierten Gummi-Knieschützer in den

Durchkriechöffnungen begünstigt. Diese fördern sowohl wichtige körperliche als auch räumliche Fähigkeiten. Das 360-Design unterstützt auch soziale Interaktionen durch Fenster- und Türöffnungen sowie durch Gucklöcher. Die hier stattfindende Kooperation unterstützt die Entwicklung von sozial-emotionalen Fähigkeiten. Ein offenes

sensorisches Element wie das Megaphon stimuliert das Verständnis von Ursache und Wirkung und fördert so die kognitive Entwicklung.

Produktnummer M63272-3213P	
Allgemeine Produktinformation	
Maße L x B x H	187x116x137 cm
Empfohlenes Alter	6m+
Spielkapazität (Nutzer)	6
Farbauswahl	



Labyrinth mit 2 Räumen

M63272



Thema

Kognitiv: Gibt ein Thema vor und unterstützt so das Rollenspiel, was die Sprache und Kommunikation trainiert.



Tisch

Sozial-Emotional: ein guter Ort der Begegnung und eine Möglichkeit um Raum zu schaffen. Gemeinsame Nutzung und Zusammenarbeit von beiden Seiten schaffen ein soziales Szenario, das Kommunikation und Kooperation fördert.



Bank

Sozial-Emotional: zusammen eine Pause machen oder spielen - alles trainiert Sozialkompetenzen.



Megafon

Sozial-Emotional: fördert die Kommunikation und das Abwechseln untereinander. **Kognitiv:** die Verzerrung des Klangs weckt die Neugierde und fördert das Verständnis für Ursache und Wirkung.



Durchkriech-Loch

Physisch: durch das Loch kann man klettern und kriechen und dabei die Kreuzkoordination, die Propriozeption und das räumliche Bewusstsein trainieren. **Sozial-Emotional:** Zusammenspiel beim Treffen anderer Kinder. **Kognitiv:** das Verständnis für Raum, Form und Maße wird trainiert.

Labyrinth mit 2 Räumen

M63272



Wände aus 19 mm EcoCore™. EcoCore™ ist ein äußerst langlebiges, ressourcenschonendes Material, das nicht nur nach Gebrauch recycelbar ist, sondern auch aus Material besteht, das zu +95 % aus recyceltem Post-Consumer-Material aus Lebensmittelverpackungsabfällen hergestellt wird.

Sitzbank und Böden bestehen aus HPL (Hochdrucklaminat) mit einer Dicke von 17,8 mm mit einer sehr hohen Verschleißfestigkeit und einer einzigartigen rutschfesten KOMPAN-Oberflächenstruktur.



Spieleinheiten wie das Megafon bestehen aus formgepresstem PA6. PA6 hat eine hohe Schlag- und Verschleißfestigkeit und ist äußerst UV-beständig.

Produktnummer M63272-3213P

Montage-Information

Max. freie Fallhöhe	27 cm
Fläche des Fallraums	17,4 m ²
Gesamt-Montagezeit	6,8
Erforderlicher Erdaushub (circa)	0,04 m ³
Betonbedarf (circa)	0,00 m ³
Fundamenttiefe (Standard)	40 cm
Versandgewicht	187 kg
Verankerungsoptionen	TV ✓ OFM ✓

Garantie-Information

EcoCore HDPE	Lebenslang
HPL-Plattformen	15 Jahre
Bewegliche Teile	2 Jahre
Ersatzteilgarantie	10 Jahre



Der Kantenschutz besteht aus PUR (Polyurethan). Er behält seine Eigenschaften im Temperaturbereich von -30 °C bis 60 °C bei. Das Material ist UV-stabilisiert.



Umweltdaten

M63272



Von der Wiege bis zum Werkstor („cradle to gate“) (A1–A3)

CO₂-Emissionen gesamt

CO₂e pro kg

Recycelte Materialien

kg CO₂e

kg CO₂e pro kg

%

M63272-3213P

173,46

1,30

72,06

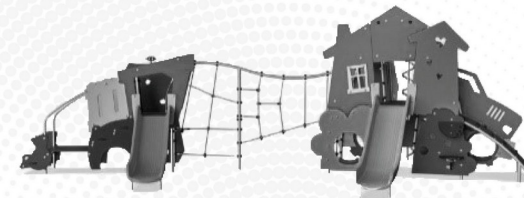
Den allgemeinen Rahmen für diese Faktoren bilden die Umweltproduktdeklarationen (EPDs). Mithilfe dieser Grundregeln können die Umweltinformationen über den Lebenszyklus eines Produkts hinweg quantifiziert und Vergleiche zwischen Produkten, die dieselbe Funktion erfüllen, angestellt werden (vgl. ISO, 2006). Diese Struktur wird hier befolgt. Der Ansatz zur Lebenszyklusbewertung wird dabei auf die gesamte Herstellungsphase – vom Rohstoff bis zur Herstellung (A1–A3) – angewendet.

Kompan A/S

C.F. Tietgens Boulevard 32C
DK-5220 Odense SØ
Denmark



Verification of CO₂ calculation of: Themed play systems



Data version no. 2023-10-05

The CO₂ calculation and data are in compliance with the principles of a carbon footprint impact according to the GHG protocol (Greenhouse Gas Protocol), Scope 3, cradle to gate related to all individual components in the product category: "Themed play systems" represented by item no.: MSC641100-3717P.

(Scope 3 emissions include emission sources in the upstream and downstream value chain).

Date: 30. October 2023 | Valid until: 30. October 2025

Verified by:

Julie Marie Vejsgaard Larsen, LCA & EPD Consultant

Verification based on report: Validation of CO₂ calculation of 9 categories of Kompan product line, version 1.0, prepared by: Bureau Veritas HSE, Denmark: Julie M. V. Larsen.

Publication date: 30. October 2023

By Bureau Veritas HSE

www.bureauveritas.dk

+45 7731 1000

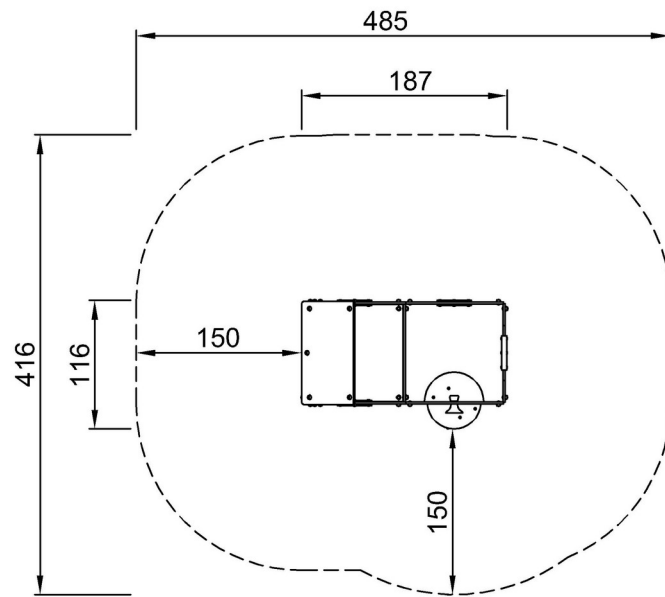


Labyrinth mit 2 Räumen

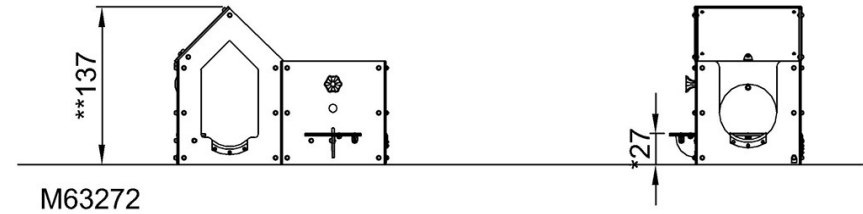
M63272

* Max freie Fallhöhe | ** Gesamthöhe | *** Fläche des Fallraums

* Max freie Fallhöhe | ** Gesamthöhe



M63272-xx13P
*27cm
**137cm
***17.4m²



[Klicken Sie hier, um die DRAUFSICHT anzuzeigen](#)

[Klicken Sie hier, um die SEITENANSICHT anzuzeigen](#)