

Scivolo in Acciaio Inox

M332

KOMPANI
Let's play



Lo scivolo in acciaio inox è un classico del parco giochi. È divertente e i bambini non vedono l'ora di giocarci, ancora e ancora. Il percorso che comprende la scala, la parete da arrampicata e lo scivolo, oltre ad essere divertente, è un ottimo allenamento cardio. I bambini allenano anche le loro capacità di turn-taking e l'empatia quando tengono conto degli altri davanti o dietro di loro. Quando i bambini

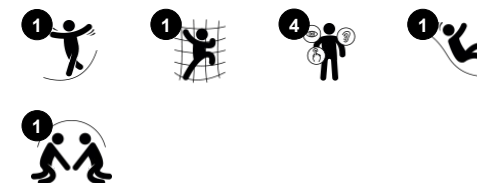
scivolano, allenano i loro muscoli del tronco, stando seduti in posizione eretta mentre scivolano verso il basso. Questo stimola la stabilità del tronco, importante per evitare dolori alla schiena e al collo - un problema crescente nei bambini a causa dello stile di vita sedentario. Inoltre, allena il senso dell'equilibrio, fondamentale per altre abilità motorie. Salendo la scala che porta allo scivolo

in acciaio inox, i bambini esercitano la loro cross-coordinazione. L'allenamento della cross-coordinazione è importante per la cooperazione tra il lato destro e quello sinistro del cervello. Questa cooperazione viene utilizzata per esempio nella lettura. Una grande attività che è divertente e stimola le abilità fisiche basilari.

Codice articolo M33201-3517

Informazioni generali prodotto

| | |
|--------------------|---------------|
| Dimensioni (LxLxA) | 54x294x216 cm |
| Età d'uso | 3+ |
| Capacità di gioco | 3 |
| Opzioni colori | ● |



Scivolo in Acciaio Inox

M332

KOMPANI
Let's play



Scivolare

Fisico: lo scivolamento sviluppa la consapevolezza spaziale e il senso dell'equilibrio. Inoltre, i muscoli del core vengono allenati quando si sta seduti in posizione eretta e si scende. **Socio-emotivo:** empatia stimolata dal fare a turno. **Cognitivo:** i bambini piccoli sviluppano la comprensione dello spazio, della velocità e delle distanze quando scivolano velocemente.



Scala tubolare

Fisico: la coordinazione trasversale e la coordinazione occhio-mano sono supportate quando i bambini salgono sulla scala. L'arrampicata favorisce anche la muscolatura delle gambe e delle braccia. **Socio-emotivo:** imparare a fare a turni e a cooperare.

Scivolo in Acciaio Inox

M332



Lo scivolo in acciaio inossidabile viene realizzato con acciaio inossidabile AISI 304 di alta qualità.



Le superfici in acciaio sono zincate a caldo all'interno e all'esterno con zinco senza piombo. La zincatura ha un'eccellente resistenza alla corrosione in ambienti esterni e richiede una bassa manutenzione.



Pannelli di EcoCore™ da 19 mm. EcoCore™ è un materiale altamente resistente ed ecologico, che non solo è riciclabile dopo l'uso, ma è anche costituito da un nucleo prodotto al 100% da materiale riciclato.

KOMPANI
Let's play

Codice articolo M33201-3517

Informazione installazione

| | |
|-------------------------------|-----------------------------|
| Max. altezza di caduta | 124 cm |
| Superficie di sicurezza | 18,2 m ² |
| Tempo d'installazione totale | 4,1 |
| Volume di scavo | 0,44 m ³ |
| Volume di calcestruzzo | 0,00 m ³ |
| Profondità di base (standard) | 70 cm |
| Peso della spedizione | 214 kg |
| Opzioni ancoraggio | Interrato ✓ Superficie ✓ |

Garanzie

| | |
|---------------------------------|-----------------|
| EcoCore | Garanzia a vita |
| Acciaio zincato | Garanzia a vita |
| Garanzia pezzi di ricambio | 10 anni |
| Scivolo in acciaio inossidabile | 10 anni |



Sustainability Data

M332



| Cradle to Gate A1-A3 | Total CO ₂ emission | CO ₂ e/kg | Recycled materials |
|----------------------|--------------------------------|-------------------------|--------------------|
| | kg CO ₂ e | kg CO ₂ e/kg | % |
| M33201-3517 | 282,32 | 1,86 | 36,20 |

The overall framework applied for these factors is the Environmental Product Declaration (EPD), which quantifies "environmental information on the life cycle of a product and enable comparisons between products fulfilling the same function" (ISO, 2006). This follows the structure and applies a Life-Cycle Assessment approach to the entire Product stage from raw material through manufacturing (A1-A3))

Kompan A/S
 C.F. Tietgens Boulevard 32C
 DK-5220 Odense SØ
 Denmark



Verification of CO₂ calculation of: Freestanding play equipment



Data version no. 2023-10-05

The CO₂ calculation and data are in compliance with the principles of a carbon footprint impact according to the GHG protocol (Greenhouse Gas Protocol), Scope 3, cradle to gate related to all individual components in the product category: "Freestanding play equipment" represented by item no.: GXY916012-3417.

(Scope 3 emissions include emission sources in the upstream and downstream value chain).

Date: 30. October 2023 | Valid until: 30. October 2025

Verified by:

Julie Marie Vejsgaard Larsen, LCA & EPD Consultant

Verification based on report: Validation of CO₂ calculation of 9 categories of Kompan product line, version 1.0, prepared by: Bureau Veritas HSE, Denmark: Julie M. V. Larsen.

Publication date: 30. October 2023

By Bureau Veritas HSE
 www.bureauveritas.dk
 +45 7731 1000

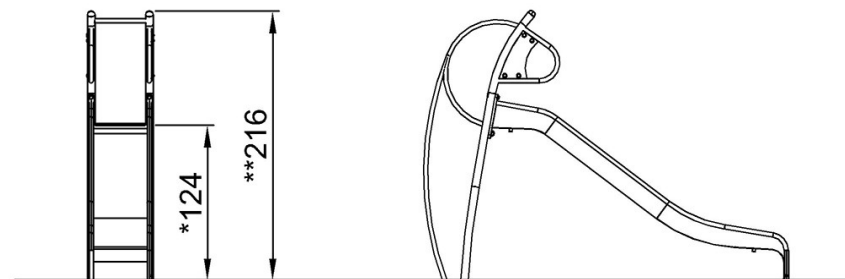
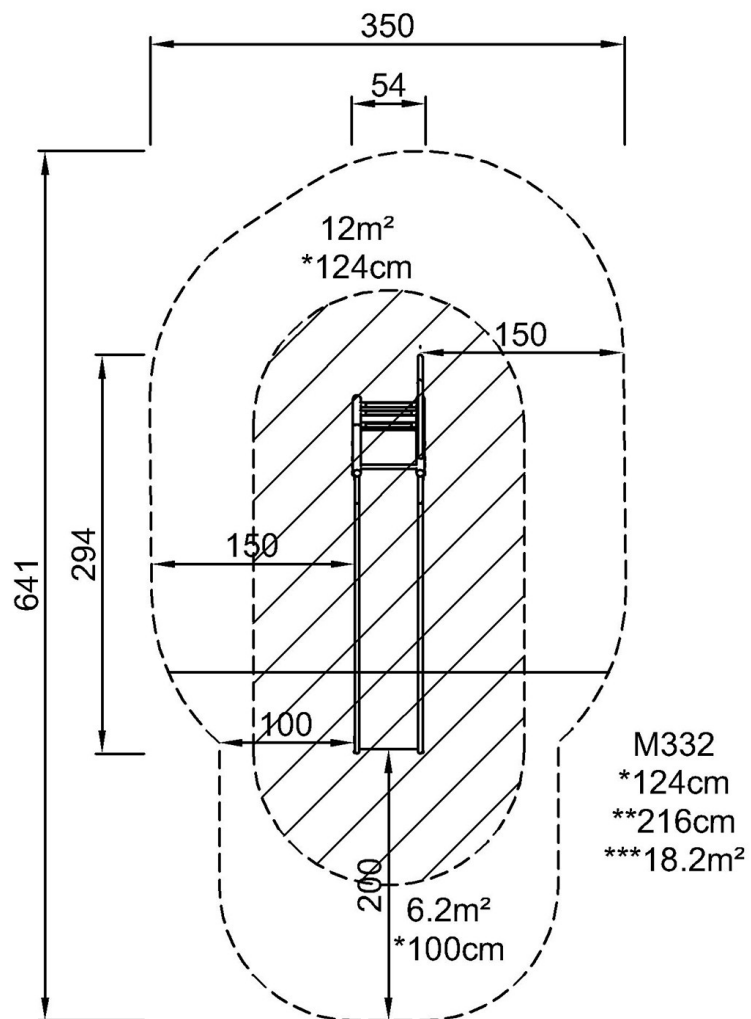


Scivolo in Acciaio Inox

M332

Altezza di caduta massima | Altezza totale | Superficie di sicurezza

Altezza di caduta massima | Altezza totale



M332

[Fai clic per visualizzare il rapporto VISTA SUPERIORE](#)

[Fai clic per visualizzare il rapporto VISTA LATERALE](#)