

Stupátko, 40 cm, PU ocel

FAZ30201

KOMPAN
Let's play



Položka č. FAZ30201-0900

Obecné informace o produktu

Rozměry DxŠxV	61x41x37 cm
Věková skupina	13+
Kapacita (uživatelé)	1
Možnosti barev	



Více najdete v aplikaci KOMPAN Fit



Stupátko je jedním z nejjednodušších, ale vysoce všestranných tréninkových nástrojů, takže s ním lze provádět mnoho cvičení, od obyčejných kroků nahoru až po plyometrické skoky. Pravidelné tréninky zajistí kardiovaskulární i svalovou výdrž. Začleněním pohybů horní a dolní části těla se zlepší rovnováha a pohyblivost a konzistentní tlačení

na stupátko zvyšuje sílu nohy.

Stupátko, 40 cm, PU ocel

FAZ30201

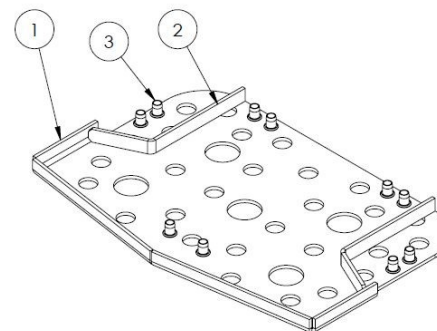
KOMPAN
Let's play



Nosný rám je z uhlíkové oceli 48,3 x 4 mm, se žárově zinkovaným povrchem podle ISO 1461 a práškovou vrstvou korozní třídy C3 podle ISO12944-2. Obsah olova pro povrchy je pod 90 ppm.



Polyuretanová vrstva, která se používá na všech úchopech, je vysoce odolná proti opotřebení, nabízí izolaci a současně poskytuje uživatelům vynikající úchop během jejich cvičení.



Uvnitř SBR je vytvarována 5mm žárově pozinkovaná uhlíková ocelová deska, která nabízí optimální stabilitu a optimalizuje připevnění schůdku k rámu.

Položka č. FAZ30201-0900

Informace o instalaci

Maximální výška pádu	37 cm
Bezpečnostní povrchová plocha	10,4 m ²
Celková doba instalace	1,6
Objem výkopu	0,13 m ³
Objem betonu	0,07 m ³
Hloubka základu (standard)	90 cm
Hmotnost dodávky	76 kg
Možnosti ukotvení	V zemi ✓ Na povrchu ✓

Informace o záruce

Rám	10 let
Lakované ocelové panely	10 let
Zaručené náhradní díly	10 let



Všechny fitness produkty KOMPAN jsou v souladu s ASTM F3101 & EN16630 standardy Outdoor Fitness. Zátěžové testy se provádějí jako statický test přidáním dynamických a bezpečnostních faktorů k zadanému zatížení 78 kg na uživatele. Výrobek určený pro 1 uživatele je naložen 420kg.



Data o Udržitelnosti

FAZ30201



Výrobní cyklus A1-A3	Celkové emise CO ₂	CO ₂ e na kg	Recyklované materiály
	kg CO ₂ e	kg CO ₂ e/kg	%
FAZ30201-0900	107,97	2,59	49,84

Celkovým rámcem uplatňovaným pro tyto faktory je Environmentální prohlášení o produktu (EPD), které kvantifikuje „environmentální informace o životním cyklu produktu a umožňuje srovnání mezi produkty, které plní stejnou funkci“ (ISO, 2006). Řídí se vnitřním uspořádáním a uplatňuje přístup k posuzování životního cyklu po celou fázi produktu od suroviny až po dokončení výroby (A1-A3).

Kompan A/S

C.F. Tietgens Boulevard 32C
DK-5220 Odense SØ
Denmark



Verification of CO₂ calculation of: Fitness



Data version no. 2023-10-05

The CO₂ calculation and data are in compliance with the principles of a carbon footprint impact according to the GHG protocol (Greenhouse Gas Protocol), Scope 3, cradle to gate related to all individual components in the product category: "Fitness" represented by item no.: FAZ10100-0900.

(Scope 3 emissions include emission sources in the upstream and downstream value chain).

Date: 30. October 2023 | Valid until: 30. October 2025

Verified by:

Julie Marie Vejsgaard Larsen, LCA & EPD Consultant

Verification based on report: Validation of CO₂ calculation of 9 categories of Kompan product line, version 1.0, prepared by: Bureau Veritas HSE, Denmark: Julie M. V. Larsen.

Publication date: 30. October 2023

By Bureau Veritas HSE
www.bureauveritas.dk
+45 7731 1000

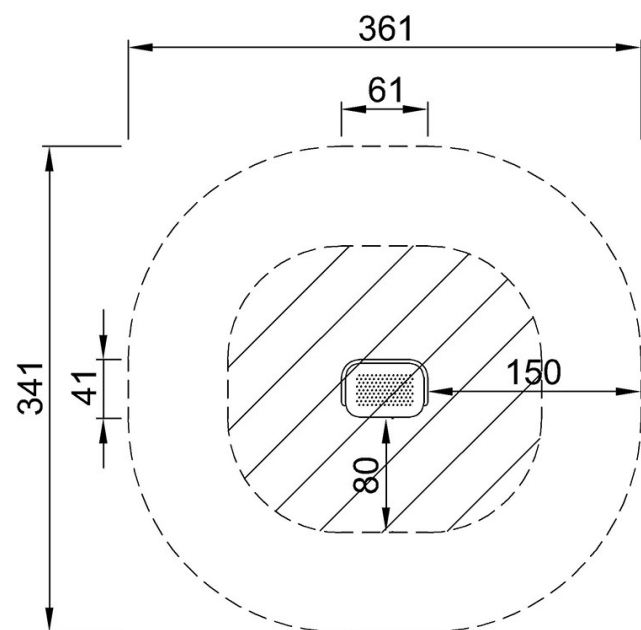


Stupátko, 40 cm, PU ocel

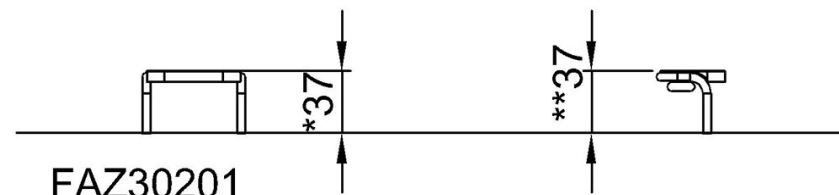
FAZ30201

* Maximální výška pádu | ** Celková výška | *** Bezpečnostní povrchová plocha

* Maximální výška pádu | ** Celková výška



FAZ30201
*37cm
**37cm
***10.4m²



[Kliknutím zobrazíte poměr zobrazení POHLED SHORA](#)

[Kliknutím zobrazíte poměr stran BOČNÍ POHLED](#)