

# Věž se skluzavkou, V=140 cm

NRO306

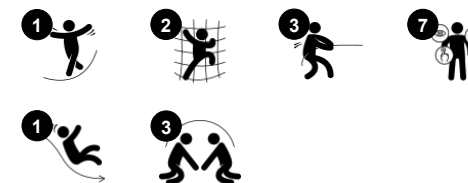
**KOMPANI**  
Let's play



Položka č. NRO306-1001

## Obecné informace o produktu

Rozměry DxŠxV	386x224x359 cm
Věková skupina	4+
Kapacita (uživatelé)	7
Možnosti barev	



Produkt je na vyžádání dostupný v provedení FSC® certifikovaného (FSC® C004450) akátového dřeva.

# Věž se skluzavkou, V=140 cm

NRO306

**KOMPANI**  
Let's play



## Skluzavka

**Fyzická:** sliding develops spatial awareness and a sense of balance. Furthermore, the core muscles are trained when sitting upright going down. **Sociálně-emocionální:** empathy stimulated by turn-taking.



## Žebřík s lanem

**Fyzická:** cross coordination and eye-hand coordination are supported when children climb the ladder. Leg and core muscles are used intensely. Upper body muscles are developed when children pull themselves upwards in the rope. **Sociálně-emocionální:** learning about turn taking and cooperation.



## Plošina

**Sociálně-emocionální:** Important life skills like courage, self-confidence, consideration and turn-taking are built.



## Šplhací síť

**Fyzická:** šikmá síť napomáhá šplhání vzhůru. Síť podporuje křížovou koordinaci těla, která ovlivňuje koordinaci pravé a levé části mozku, což je zásadní pro další dovednosti, jako je například schopnost číst. Asymetrie sítě je pro děti výzvou k jejímu zdolání.

# Věž se skluzavkou, V=140 cm

NRO306



Nerezové skluzavky s jednolitou skluznou plochou jsou vyrobeny z vysoce kvalitní nerezové oceli AISI 304.



Všechny produkty Přírodní Robinia od společnosti KOMPAN jsou vyrobeny akatového dřeva z udržitelných evropských zdrojů. Na přání může být dodáno se FSC® Certified (FSC® C004450).



Spojovací panel skluzavky z 19mm EcoCore™. EcoCore™ je vysoce odolný, ekologický materiál, který je po použití nejen recyklovatelný, ale také je vyroben z více než 95% z post-spotřebních materiálů, jakými jsou např. potravinové obaly, a to jak jeho jádro, tak vnější barevná vrstva



Sítě a lana jsou vyrobeny z PA stabilizovaného proti UV záření s vnitřní ocelovou výztuží. Lano je indukčně ošetřeno, aby se vytvořilo silné spojení mezi ocelí a lanem, což vede k dobré odolnosti proti opotřebení.

Položka č. NRO306-1001

## Informace o instalaci

Maximální výška pádu	140 cm
Bezpečnostní povrchová plocha	25,8 m <sup>2</sup>
Celková doba instalace	9,3
Objem výkopu	1,01 m <sup>3</sup>
Objem betonu	0,23 m <sup>3</sup>
Hloubka základu (standard)	100 cm
Hmotnost dodávky	470 kg
Možnosti ukotvení	V zemi ✓ Na povrchu ✓

## Informace o záruce

EcoCore HDPE	Celoživotní
Dřevo Robinia	15 let
Zaručené náhradní díly	10 let
Skluzavka z nerezové oceli	10 let



# Data o Udržitelnosti

NRO306

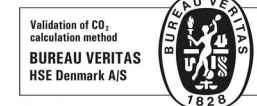


Výrobní cyklus A1-A3	Celkové emise CO <sub>2</sub>	CO <sub>2</sub> e na kg	Recyklované materiály
	kg CO <sub>2</sub> e	kg CO <sub>2</sub> e/kg	%
NRO306-1001	278,32	0,82	13,74

Celkovým rámcem uplatňovaným pro tyto faktory je Environmentální prohlášení o produktu (EPD), které kvantifikuje „environmentální informace o životním cyklu produktu a umožňuje srovnání mezi produkty, které plní stejnou funkci“ (ISO, 2006). Řídí se vnitřním uspořádáním a uplatňuje přístup k posuzování životního cyklu po celou fázi produktu od suroviny až po dokončení výroby (A1-A3).

## Kompan A/S

C.F. Tietgens Boulevard 32C  
DK-5220 Odense SØ  
Denmark



## Verification of CO<sub>2</sub> calculation of: Nature play



Data version no. 2023-10-05

The CO<sub>2</sub> calculation and data are in compliance with the principles of a carbon footprint impact according to the GHG protocol (Greenhouse Gas Protocol), Scope 3, cradle to gate related to all individual components in the product category: "Nature play" represented by item no.: NRO409-0621.

(Scope 3 emissions include emission sources in the upstream and downstream value chain).

**Date: 30. October 2023 | Valid until: 30. October 2025**

Verified by:

Julie Marie Vejsgaard Larsen, LCA & EPD Consultant

Verification based on report: Validation of CO<sub>2</sub> calculation of 9 categories of Kompan product line, version 1.0, prepared by: Bureau Veritas HSE, Denmark: Julie M. V. Larsen.

**Publication date: 30. October 2023**

By Bureau Veritas HSE  
www.bureauveritas.dk  
+45 7731 1000

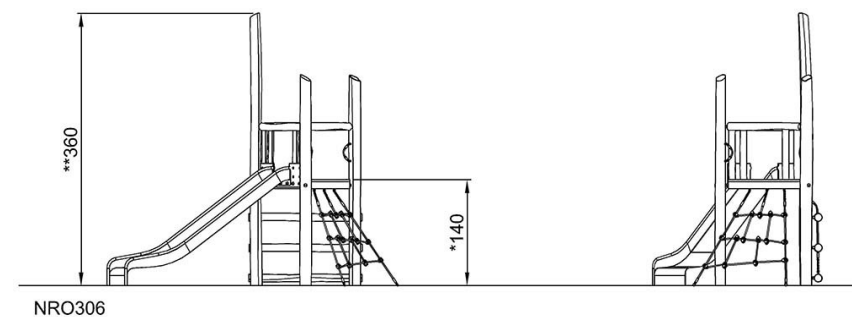
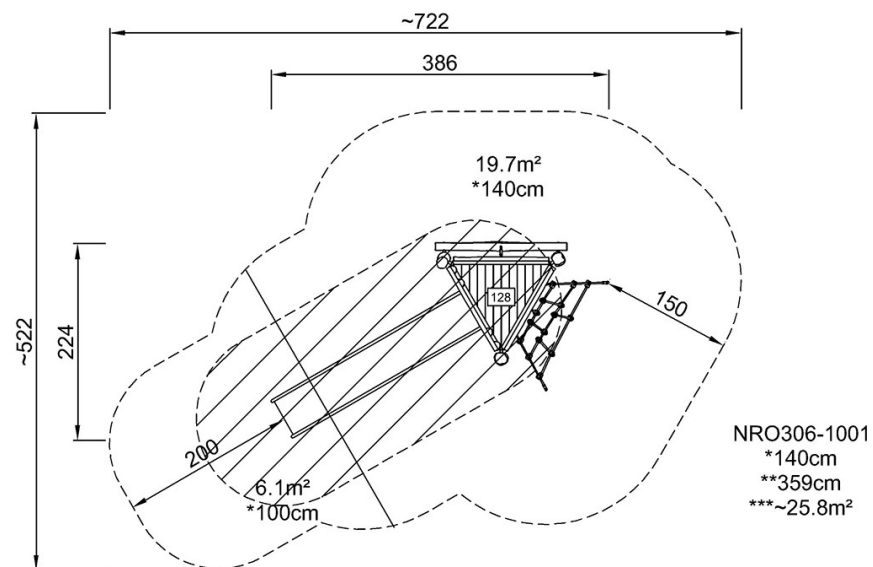


# Věž se skluzavkou, V=140 cm

NRO306

\* Maximální výška pádu | \*\* Celková výška | \*\*\* Bezpečnostní povrchová plocha

\* Maximální výška pádu | \*\* Celková výška



[Kliknutím zobrazíte poměr zobrazení POHLED SHORA](#)

[Kliknutím zobrazíte poměr stran BOČNÍ POHLED](#)