

Speeltoren met dubbele vloer, hout

PCM101221

KOMPAN
Let's play



De Speeltoren met dubbele vloer is een geweldig speeltoestel voor peuters. De leuke speelmogelijkheden stimuleren actief spelen en samenspelen. Kinderen vinden het geweldig om meerdere keren achterelkaar naar het platform met balkon te klauteren en via de glijbaan weer naar beneden te glijden. Kinderen kunnen aan beide kanten van het

balkon en de speelpanelen spelen. Dankzij de ergonomische trap is het speeltoestel zeer toegankelijk. Het platform heeft meerdere handgrepen waar kinderen zich aan vast kunnen houden tijdens het klauteren: openingen in de vloeren, de trap en de zijwanden. Het speelpaneel met bloemen creëert een leuke plek om gezellig samen te

spelen en te kletsen. Kortom, de activiteiten bevorderen actief spelen en sociale interactie: na de razendsnelle glijtocht rennen kinderen zo snel mogelijk terug naar de trap om weer naar boven te klimmen voor de volgende ronde; het balkon en het speelpaneel met raam dragen bij aan de interactie tussen kinderen op en rondom het toestel.

Item nummer PCM101221-0603	
Algemene Product Informatie	
Afmetingen LxBxH	196x255x211 cm
Leeftijdsgroep	1+
Speelcapaciteit	8
Kleuropties	



Speeltoren met dubbele vloer, hout

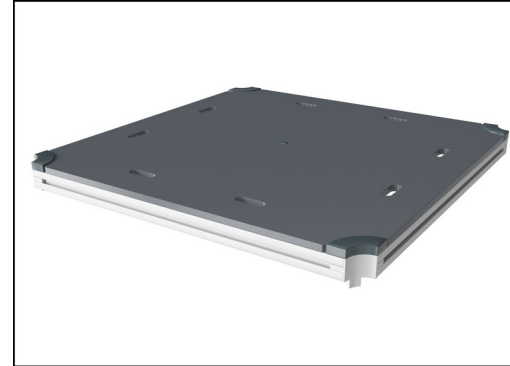
PCM101221



Panelen van 19mm EcoCore™. EcoCore™ is een uiterst duurzaam, milieuvriendelijk materiaal. Het is recyclebaar na gebruik en gemaakt van +95% gerecycled post-consumer materiaal van bv. voedselverpakkingsafval. Houten panelen van geïmpregneerd en bruin gelakt grenen met verticale stalen profielen.



Hoofdstaanders met thermisch verzinkte stalen voetstukken zijn beschikbaar in verschillende materialen: Druk geïmpregneerde grenen staanders. Stalen staanders, pre-galvaniseerd van binnen en buiten en met gepoedercoate afwerking. Loodvrij aluminium met kleurgeanodiseerde afwerking. Greenline TexMade staanders van 95% post-consumer gerecycled PE en textielafval.



Alle platformen worden ondersteund door speciale, koolstofarme profielen met meerdere bevestigingsopties. De grijsgekleurde, gegoten PP platformen zijn gemaakt van 75% post-consumer materiaal en zijn voorzien van een antisliptextuur.

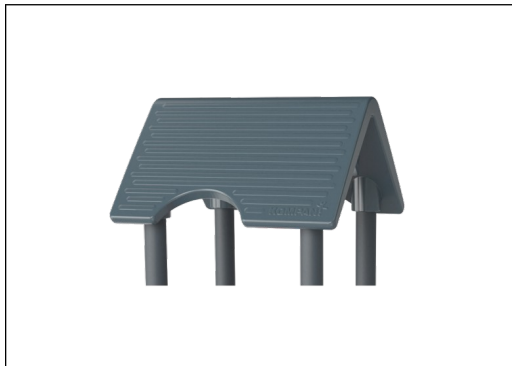
Item nummer PCM101221-0603

Installatie informatie

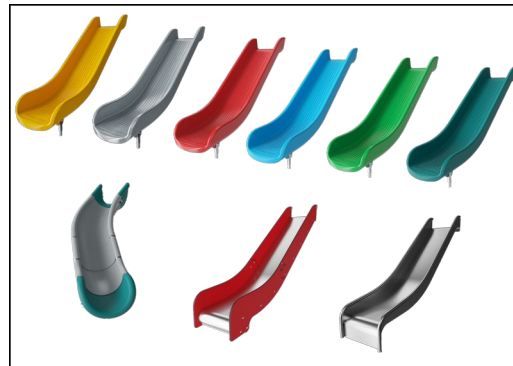
Max. valhoogte	100 cm
Veiligheidszone	18,6 m ²
Totale installatietijd	10,2
Graafwerk (vol.)	0,36 m ³
Benodigd beton	0,00 m ³
Verankeringsdiepte	60 cm
Verzendingsgewicht	304 kg
Verankeringsopties	In-ground ✓ Oppervlak ✓

Garantie informatie

EcoCore HDPE	Levenslang
Staander	10 jaar
PP Decks	10 jaar
Gegarandeerde reserveonderdelen	10 jaar



Het dak is gemaakt van rotatiegegoten PE met 33% post-consumer materiaal. PE heeft een hoge slagbestendigheid binnen een breed temperatuurbereik, waardoor duurzaamheid is gewaarborgd.



De glijbanen zijn beschikbaar in zes verschillende kleuren en drie materiaalsoorten: Rechte of gebogen PE glijbanen, uit één stuk gegoten, gemaakt van 33% gerecycled post-consumer materiaal. Gecombineerd, met EcoCore™ zijwanden en RVS. Of volledig in RVS en uit één stuk, voor vandalismebestendiger oplossingen.



KOMPAN GreenLine uitvoeringen zijn gemaakt van uiterst milieuvriendelijke materialen met de laagst mogelijke CO2e emissiefactor. TexMade staanders, EcoCore™ panelen van 95% post-consumer gerecycled afval en gegoten PP platformen.



Sustainability Data

PCM101221



Cradle to Gate A1-A3	Total CO ₂ emission	CO ₂ e/kg	Recycled materials
	kg CO ₂ e	kg CO ₂ e/kg	%
PCM101221-0651	319,07	1,49	66,57
PCM101221-0603	329,29	1,54	24,01

The overall framework applied for these factors is the Environmental Product Declaration (EPD), which quantifies "environmental information on the life cycle of a product and enable comparisons between products fulfilling the same function" (ISO, 2006). This follows the structure and applies a Life-Cycle Assessment approach to the entire Product stage from raw material through manufacturing (A1-A3))

Kompan A/S
C.F. Tietgens Boulevard 32C
DK-5220 Odense SØ
Denmark



Verification of CO₂ calculation of: Play systems



Data version no. 2023-10-05

The CO₂ calculation and data are in compliance with the principles of a carbon footprint impact according to the GHG protocol (Greenhouse Gas Protocol), Scope 3, cradle to gate related to all individual components in the product category: "Play systems" represented by item no.: PCM200321-0950.

(Scope 3 emissions include emission sources in the upstream and downstream value chain).

Date: 30. October 2023 | Valid until: 30. October 2025

Verified by:

Julie Marie Vejsgaard Larsen, LCA & EPD Consultant

Verification based on report: Validation of CO₂ calculation of 9 categories of Kompan product line, version 1.0, prepared by: Bureau Veritas HSE, Denmark: Julie M. V. Larsen.

Publication date: 30. October 2023

By Bureau Veritas HSE
www.bureauveritas.dk
+45 7731 1000



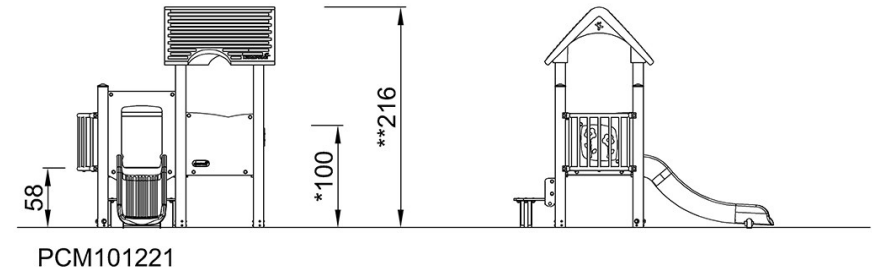
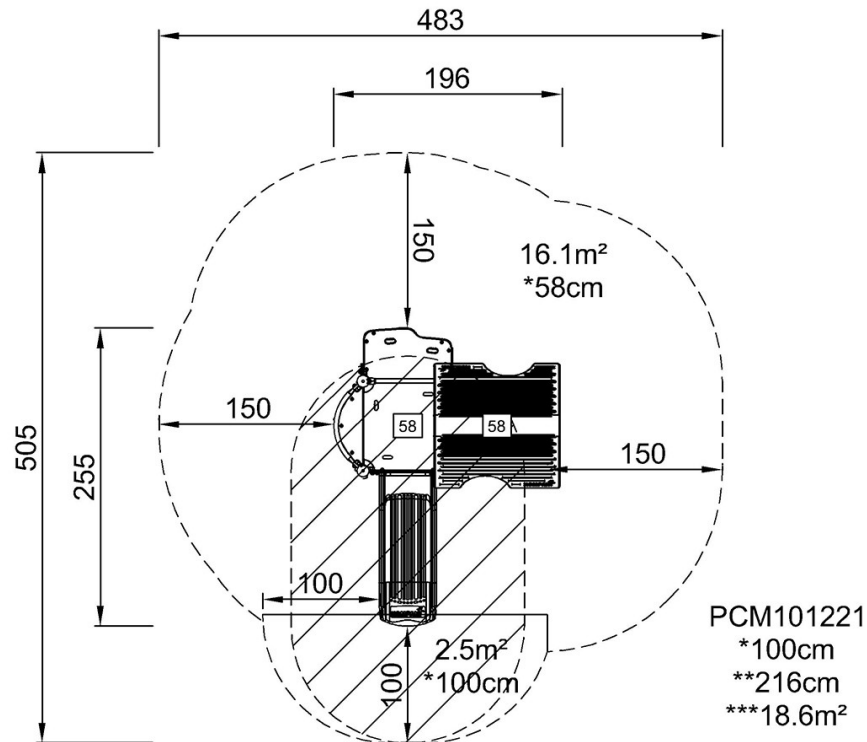
Speeltoren met dubbele vloer, hout

PCM101221

KOMPAN
Let's play

Max. valhoogte | Totale Hoogte | Veiligheidszone

Max. valhoogte | Totale Hoogte



[Bekijk BOVENAANZICHT](#)

[Bekijk ZIJAANZICHT](#)