

Tuplatorni liukumäillä

PCM200321

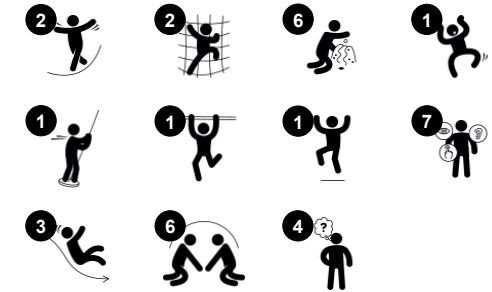
KOMPANI
Let's play



Tuotenumero PCM200321-0901

Tuotetiedot

Mitat PxLxK	458x441x251 cm
Ikäryhmä	2+
Leikkikapasiteetti	20
Värvaihtoehdot	



Tässä mahtavassa tuplatornissa on paljon mahdollisuuksia kiipeilyyn ja liukumiseen. Lapsen lihaksia ja ristikkäiskoordinaatiota vahvistavia ominaisuuksia löytyy kiipeilyverkon ja liukumäen muodossa. Kun lapsi kiipeilee verkkoa pitkin, hänen aivonsa aktivoituvat molemmilta puolilta. Tämä tukee lapsen kykyä oppia lukemaan. Liukuminen ja kiipeily

vahvistavat keskivartalo- ja ylävartalolihasia. Tukevat terästikkaat johtavat kahdelle tasanteelle, joista matalampi sopii pienemmille lapsille loputtomaan kiipeily- ja liukumisleikkiin. Korkeampi tasanne johtaa leikkimökkiin, josta on hyvä näköala alas leikkipaikalle ja jonne on kiva kokoontua kavereiden kanssa.

Tuplatorni liukumäillä

PCM200321

KOMPAN
Let's play



Megafoni

Sosiaalis-emotionaalinen: kehittää kommunikaatiota ja vuorovaihtotaitoja.
Kognitiivinen: äänen vääristyminen herättää uteliaisuutta ja stimuloi syyn ja seurauksen ymmärtämistä.



Liukumäki

Fyysinen: laskeminen kehittää paikkatietoisuutta ja tasapainoa. Lisäksi ydinlihaksia harjoitetaan, kun alas liukuessa istutaan pystyasennossa. **Sosiaalis-emotionaalinen:** vuorottelu stimuloi empatiaa. **Kognitiivinen:** pienet lapset kehittävät tilantajua sekä ymmärrystään nopeudesta ja etäisyyksistä liukumalla nopeasti alas.



Palomiehentanko

Fyysinen: alastulo kehittää koordinaatiota sekä käsivarsia ja sydänlihaksia. Laskeutuminen vahvistaa luun tiheyttä, joka rakentuu varhaislapsuudessa. **Sosiaalis-emotionaalinen:** vuorottelu ja riskinotto **Kognitiivinen:** pienet lapset kehittävät tilantajua sekä ymmärrystään nopeudesta ja etäisyyksistä liukumalla nopeasti alas.



Putkitikkaat

Fyysinen: ristikkäiskoordinaatio ja silmien ja käsien välinen koordinaatio kehittyvät, kun lapset nousevat tikkailla. Kiipeily tukee myös jalkojen ja käsivarsien lihaksia. **Sosiaalis-emotionaalinen:** vuorottelun ja yhteistyön opettelu



Kiipeilyverkko

Fyysinen: verkko tukee voimaa ja ristikkäiskoordinaatiota, joka vaikuttaa aivojen oikean ja vasemman osan koordinaatioon, mikä on välttämätöntä muiden taitojen, kuten lukukyvyn, kannalta.



Kalteva leikkisilta

Fyysinen: ylös ja alas sillalla juokseminen tai käveleminen kehittää tasapainoa ja paikkatietoisuutta. **Sosiaalis-emotionaalinen:** leikkiympyrät ja paneelien reiät kutsuvat ulkopuolella olevia lapsia yhteistyöhön. Leikkiympyrät stimuloivat myös rinnakkaisleikkiin. **Kognitiivinen:** tilan korkeuden muutosten havaitseminen ja ymmärtäminen **Luovuus:** jäljen jättäminen asettamalla ympyrät eri asentoon.



Tuplaliukumäki

Fyysinen: laskeminen kehittää paikkatietoisuutta ja tasapainoa. Lisäksi ydinlihaksia harjoitetaan, kun alas liukuessa istutaan pystyasennossa. **Sosiaalis-emotionaalinen:** kutsuu seurustelemaan, tukee vanhemman tai hoitajan ja lapsen välistä leikkiä. **Kognitiivinen:** pienet lapset kehittävät tilantajua sekä ymmärrystään nopeudesta ja etäisyyksistä liukumalla nopeasti alas.

Tuplatorni liukumäillä

PCM200321



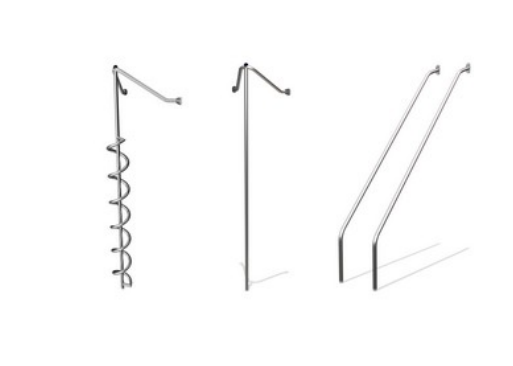
19 mm:n EcoCore™ -paneelit. EcoCore™ on erittäin kestävä, ympäristöystävällinen materiaali, joka ei ole ainoastaan kierrätettävissä käytön jälkeen, vaan se koostuu myös ytimestä, joka on valmistettu 100% kierrätetystä elintarvikepakkausjätteestä.



Pääpylväitä, joissa on kuumasinkitty teräsjalusta, on saatavana eri materiaaleista: Paineekyllästettyinä mäntypuutolppina. Terästolppina, jotka on esisinkitty sisä- ja ulkopuolelta ja joiden pinta on jauhemaalattu. Lyijyttöminä alumiinitolppina, väri anodisoitu. Greenline TexMade -tolppina, joissa on +95-prosenttisesti kierrätettyä PE-materiaalia ja tekstiilijätettä.



Liukumäen voi valita kuudessa eri värissä ja kolmesta eri materiaalista: Suorat tai kaarevat yksiosaiset valetut PE-liukumäet, jotka on valmistettu 33-prosenttisesti kulutuksen jälkeisistä materiaaleista. Yhdistelmä, jossa EcoCore™-sivut ja ruostumaton teräs. Täysin ruostumatonta terästä yksiosaisena ilkivallankestävämpiä ratkaisuja varten.



Teräspintojen sisäpuoli on kuumasinkitty ja ulkopuoli on lyijyttöntä sinkkiä. Sinkitys takaa erinomaisen korroosionkestävyyden ulkoympäristössä ja vähentää huollon tarvetta.



Kaikkia kansiä tukevat ainutlaatuiset vähähiiliset alumiiniprofiilit, joissa on useita kiinnitysvaihtoehtoja. Harmaat valetut kannet on valmistettu 75% kulutuksen jälkeisestä valtamerijätteen PP-materiaalista, ja niissä on luistamaton kuvio ja pinta.



KOMPAN GreenLine -versiot on suunniteltu mahdollisimman ympäristöystävällisistä materiaaleista, joiden CO2e-päästökerroin on mahdollisimman alhainen. TexMade-pylväs ja EcoCore™-paneelit koostuvat 95-prosenttisesti kulutuksen jälkeisestä kierrätysjätteestä. Valetut PP-kannet.

Tuotenumero PCM200321-0901

Asennustiedot

Putoamiskorkeus enintään	118 cm
Turva-alue	42,1 m ²
Asennusaika	20,2
Kaivanto	0,65 m ³
Betonivalu	0,00 m ³
Perustuksen syvyys (vakio)	85 cm
Lähtöksen paino	673 kg
Ankkurointivaihtoehdot	Syväper. ✓ Pinta-as. ✓

Takuutiedot

EcoCore HDPE	Elinikäinen
Tolppa	10 vuotta
PP tasot	10 vuotta
Köydet & verkot	10 vuotta
Takuuseen kuuluvat varaosat	10 vuotta



Kestävän kehityksen data

PCM200321



Tuotevaihe A1–A3	Hiilidioksi dipäästöt yhteensä	Hiilidioksi dipäästöt kiloa kohden	Kierrätys materiaalit
	kg CO ₂ e	kg CO ₂ e/kg	%
PCM200321-0951	838,59	1,53	70,49
PCM200321-0901	1.096,80	2,23	58,39

Näihin tekijöihin sovellettavana yleiskehityksenä käytetään Environmental Product Declaration -ympäristötuoteselostetta (EPD), jossa määritetään "ympäristötiedot tuotteen elinkaaren ajalta ja joka mahdollistaa samaan tehtävään tarkoitettujen tuotteiden keskinäisen vertailun" (ISO, 2006). Tämä seuraa elinkaariarviointimenetelmän (Life Cycle Assessment, LCA) rakennetta ja soveltaa sitä koko tuotevaiheeseen raaka-aineen hankinnasta tuotteen valmistukseen (A1–A3).

Kompan A/S
C.F. Tietgens Boulevard 32C
DK-5220 Odense SØ
Denmark



Verification of CO₂ calculation of: Play systems



Data version no. 2023-10-05

The CO₂ calculation and data are in compliance with the principles of a carbon footprint impact according to the GHG protocol (Greenhouse Gas Protocol), Scope 3, cradle to gate related to all individual components in the product category: "Play systems" represented by item no.: PCM200321-0950.

(Scope 3 emissions include emission sources in the upstream and downstream value chain).

Date: 30. October 2023 | Valid until: 30. October 2025

Verified by:

Julie Marie Vejsgaard Larsen, LCA & EPD Consultant

Verification based on report: Validation of CO₂ calculation of 9 categories of Kompan product line, version 1.0, prepared by: Bureau Veritas HSE, Denmark: Julie M. V. Larsen.

Publication date: 30. October 2023

By Bureau Veritas HSE
www.bureauveritas.dk
+45 7731 1000



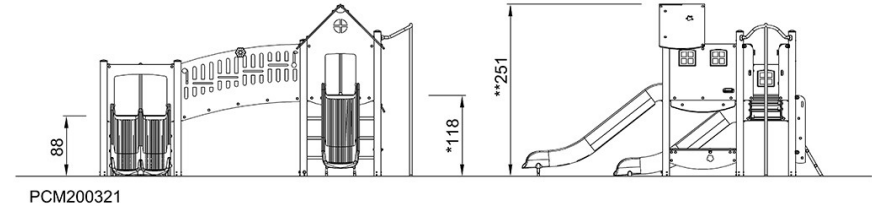
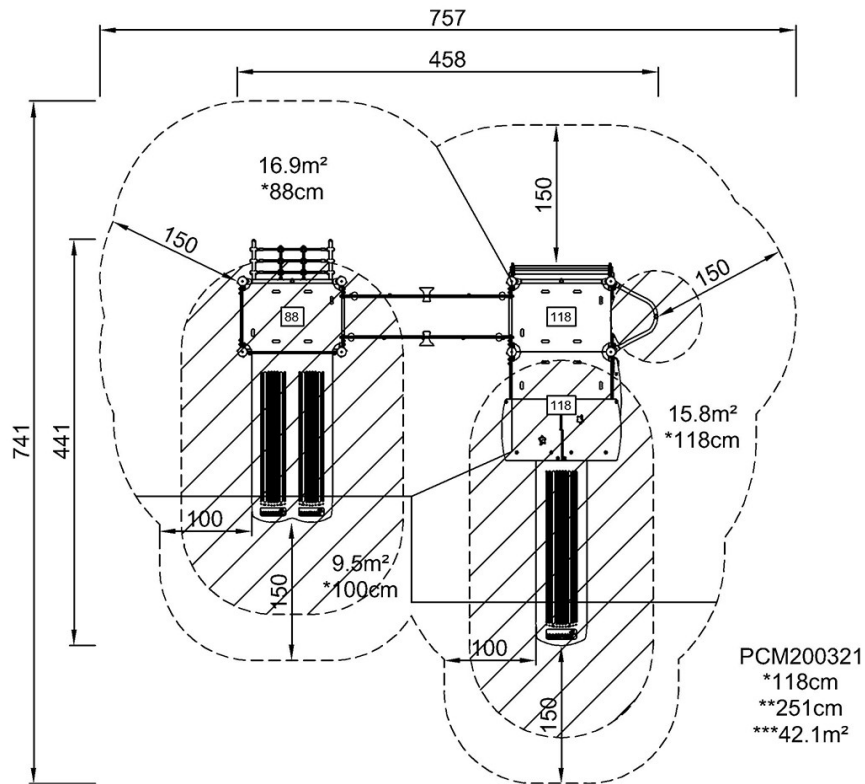
Tuplatorni liukumäillä

PCM200321

KOMPANI
Let's play

Putoamiskorkeus enint. | Kokonaiskorkeus | Turva-alue

Putoamiskorkeus enint. | Kokonaiskorkeus



[Klikkaa nähdäksesi NÄKYMÄ YLHÄÄLTÄ](#)

[Klikkaa nähdäksesi NÄKYMÄ SIVULTA](#)