

Pull Up Bars Pro


FAZ103

KOMPAN
Let's play



Artikelnr. FAZ10300-0900

Generell produktinformation

Dimension LxWxH	390x180x334 cm
Åldersgrupp	13+
Kapacitet (användare)	3
Färgalternativ	



Öppna KOMPAN FIT app för mer information



En perfekt träningsstation för lättillgänglig träning med den egna kroppsvikten. Pull up-stängerna har flera handtag – roterande ringar, bollar och stänger med olika diameter – som gör det möjligt att anpassa svårighetsnivå och övningstyp. Genom att sätta fötterna på de horisontella stängerna kan nybörjaren minska kroppsvikten vid pull ups och successivt träna

upp sig till avancerad nivå.

Pull Up Bars Pro

FAZ103



Polyurea-beläggningen, som används på alla grepp, är mycket slitstark, erbjuder isolering och ger samtidigt användare ett enastående grepp under sitt träningspass.



De stora instruktionsskyltarna är gjorda av 2 x 6 mm polykarbonatark med tydliga instruktioner tryckta på insidan av panelerna. Detta ger en vandalismsäker konstruktion.



Pull Up stationen har ett flertal handtag, dvs 2 roterande gymnastik ringar, 2 grepp bollar, ett flertal horisontella stänger på mellan 170 cm höjd till 267 cm höjd med följande diameter 25x3mm, 33,7x3mm och 38,3x4mm

Artikelnr. FAZ10300-0900

Installationsinformation

Max. fallhöjd	167 cm
Säkerhetsområde	21,5 m ²
Total installationstid	7,2
Gräv djup (volym)	0,63 m ³
Betong (volym)	0,35 m ³
Stolpdjup (standard)	90 cm
Fraktvikt	398 kg
Förankring	Nedgrävning ✓
	Ytmontering ✓

Information om garanti

Stålbälgade delar	10 år
Skyltar	10 år
Reservdelar garanterade	10 år



Alla KOMPAN fitnessprodukter är kompatibla med ASTM F3101 & EN16630 Fitness-standard. Belastningsprov utförs som ett statiskt test genom att lägga till dynamiska faktorer samt säkerhetsfaktorer till den angivna belastningen på 78 kg per användare. En produkt avsedd för 1 användare testas med 420kg.



För att säkerställa huvudramens integritet, så är huvudstolparna gjorda av Ø101,6 x 3 mm stålstolpar, som är varmförzinkade och pulverlackerade i en orange färg (RAL2010). Stöd-stolparna får samma ytbehandling och är tillverkade av Ø76.1 x 3.6 mm stålrör, som är pulverlackerade i en grå färg (RAL7012).



Samtliga stålkomponenter är gjorda av varmförzinkad stål enligt ISO1461 med en pulverlackad yta med korrosivitetssklass C3 i enlighet med ISO12944-2. Bly innehåll för ytor är under 900 ppm och för basmaterialet under 100 ppm.



Hållbarhetsdata

FAZ103



Cradle to Gate A1-A3	Totalt CO ₂ -utsläpp	CO ₂ e per kg	Återvunna material
	kg CO ₂ e	kg CO ₂ e/kg	%
FAZ10300-0900	932,87	2,87	46,45

Det övergripande ramverket som tillämpas för dessa faktorer är miljövarudeklarationen (EPD, Environmental Product Declaration), som kvantifierar "miljöinformation om produktens livscykel och möjliggör jämförelser av produkter som uppfyller samma funktion" (ISO, 2006). Denna struktur följer här och använder en livscykelanalys för hela produktstadiet från råmaterial till färdig produkt (A1-A3).

Kompan A/S

C.F. Tietgens Boulevard 32C
DK-5220 Odense SØ
Denmark

Validation of CO₂ calculation method
BUREAU VERITAS
HSE Denmark A/S



Verification of CO₂ calculation of: Fitness



Data version no. 2023-10-05

The CO₂ calculation and data are in compliance with the principles of a carbon footprint impact according to the GHG protocol (Greenhouse Gas Protocol), Scope 3, cradle to gate related to all individual components in the product category: "Fitness" represented by item no.: FAZ10100-0900.

(Scope 3 emissions include emission sources in the upstream and downstream value chain).

Date: 30. October 2023 | Valid until: 30. October 2025

Verified by:

Julie Marie Vejsgaard Larsen, LCA & EPD Consultant

Verification based on report: Validation of CO₂ calculation of 9 categories of Kompan product line, version 1.0, prepared by: Bureau Veritas HSE, Denmark: Julie M. V. Larsen.

Publication date: 30. October 2023

By Bureau Veritas HSE
www.bureauveritas.dk
+45 7731 1000

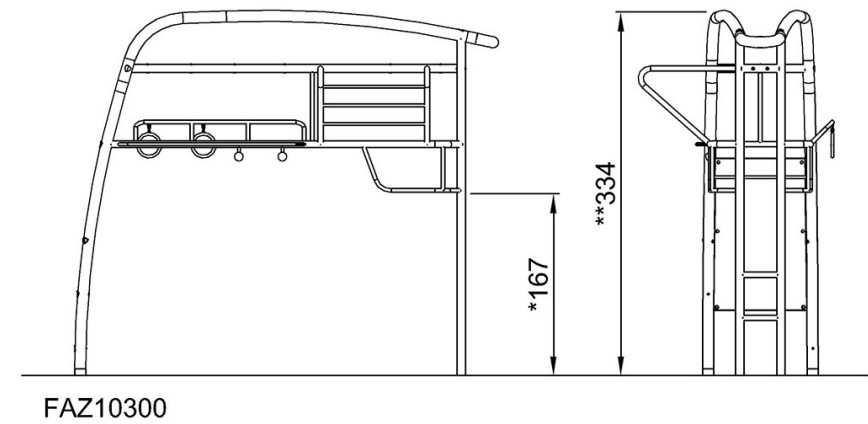
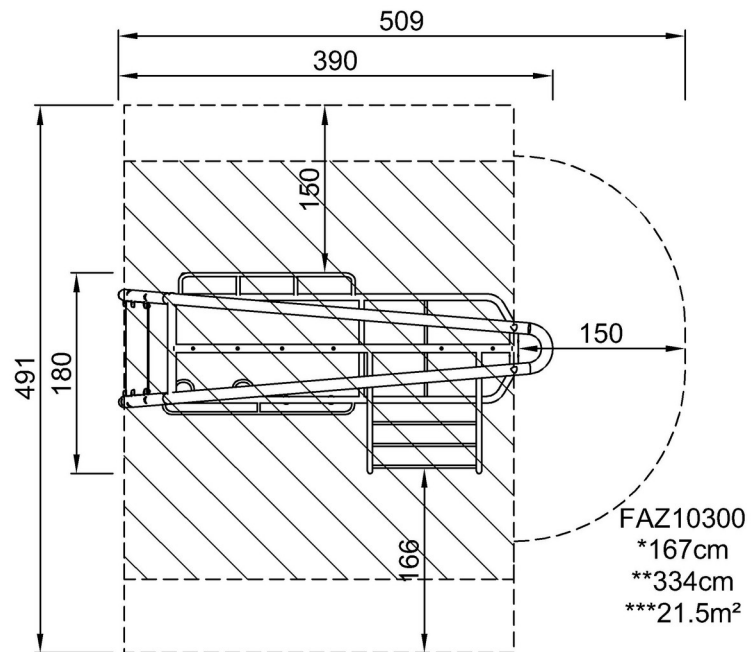


Pull Up Bars Pro

FAZ103

* Max fallhöjd | ** Totalhöjd | *** Säkerhetsyta

* Max fallhöjd | ** Totalhöjd



[Klicka för att se TOP VIEW](#)

[Klicka för att se SIDE VIEW](#)