

# Balancier- und Hüpfstein, Bodenhöhe

M87401

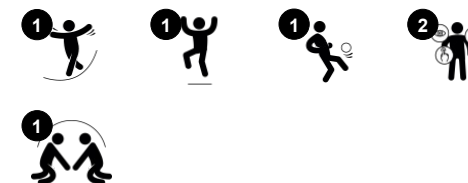
**KOMPANI**  
Let's play



Produktnummer M87401-3617

## Allgemeine Produktinformation

Maße L x B x H	28x28x10 cm
Empfohlenes Alter	3+
Kapazität (Nutzer)	1
Farbauswahl	●



Der Balancier- und Hüpfstein auf Bodenhöhe spricht Kinder mit der einfachen Spielbotschaft "Der Boden ist Lava" an. Die Platzierung mehrerer Balanciersteine in verschiedenen Höhen erhöht die Attraktivität, denn es lädt zum Springen oder Balancieren von einem zum nächsten ein. Als Einzelner kann er als stabiler Sitz dienen und zu einer Spielpause einladen.

Der Balancier- und Hüpfstein lädt zu zahlreichen Spielklassikern ein und fungiert als Haltepunkt oder Zufluchtsort bei Fangen, der Boden ist Lava und vielen anderen Kinderspielen. In dieser Funktion trainiert der Stein wichtige sozial-emotionale Fähigkeiten wie z.B. das Abwechseln und Einfühlungsvermögen.



# Balancier- und Hüpfstein, Bodenhöhe

M87401



## **Robuste Gummioberfläche**

**Physisch:** rutschfester Untergrund zum Auf- und Abspringen, zum Training von Muskeln und Motorik und zum Aufbau der Knochendichte.



## **Socket**

**Physisch:** Kinder lernen, das Gleichgewicht zu halten. Dies ist wichtig für das propriozeptive und vestibuläre System, das Kindern hilft, sich sicher in der Welt zurechtzufinden. Springen baut zudem Knochendichte und Muskeln auf.

# Balancier- und Hüpfstein, Bodenhöhe

M87401



Der Balancier- und Hüpfstein ist aus SBR-Kautschuk (Styrol-Butadien-Kautschuk) hergestellt. Er hat eine gute Wärme- und Abriebfestigkeit.

Produktnummer M87401-3617

## Montage-Information

Max. freie Fallhöhe	10 cm
Fläche des Fallraums	8,4 m <sup>2</sup>
Gesamt-Montagezeit	0,4
Erforderlicher Erdaushub	0,08 m <sup>3</sup>
Betonbedarf	0,03 m <sup>3</sup>
Fundamenttiefe (Standard)	60 cm
Versandgewicht	17 kg
Verankerungsoptionen	TV ✓ OFM ✓

## Garantie-Information

Verzinkter Stahl	Lebenslang
SBR Gummi	2 Jahre
Ersatzteilgarantie	10 Jahre



# Umweltdaten

M87401



Von der Wiege bis zum Werkstor („cradle to gate“) (A1–A3)

CO <sub>2</sub> -Emissionen gesamt	CO <sub>2</sub> e pro kg	Recycelte Materialien	
kg CO <sub>2</sub> e	kg CO <sub>2</sub> e pro kg	%	
M87401-3617	37,29	2,18	19,99

Den allgemeinen Rahmen für diese Faktoren bilden die Umweltproduktdeklarationen (EPDs). Mithilfe dieser Grundregeln können die Umweltinformationen über den Lebenszyklus eines Produkts hinweg quantifiziert und Vergleiche zwischen Produkten, die dieselbe Funktion erfüllen, angestellt werden (vgl. ISO, 2006). Diese Struktur wird hier befolgt. Der Ansatz zur Lebenszyklusbewertung wird dabei auf die gesamte Herstellungsphase – vom Rohstoff bis zur Herstellung (A1–A3) – angewendet.

## Kompan A/S

C.F. Tietgens Boulevard 32C  
DK-5220 Odense SØ  
Denmark



## Verification of CO<sub>2</sub> calculation of: Freestanding play equipment



Data version no. 2023-10-05

The CO<sub>2</sub> calculation and data are in compliance with the principles of a carbon footprint impact according to the GHG protocol (Greenhouse Gas Protocol), Scope 3, cradle to gate related to all individual components in the product category: "Freestanding play equipment" represented by item no.: GXY916012-3417.

(Scope 3 emissions include emission sources in the upstream and downstream value chain).

Date: 30. October 2023 | Valid until: 30. October 2025

Verified by:

Julie Marie Vejsgaard Larsen, LCA & EPD Consultant

Verification based on report: Validation of CO<sub>2</sub> calculation of 9 categories of Kompan product line, version 1.0, prepared by: Bureau Veritas HSE, Denmark: Julie M. V. Larsen.

Publication date: 30. October 2023

By Bureau Veritas HSE  
www.bureauveritas.dk  
+45 7731 1000

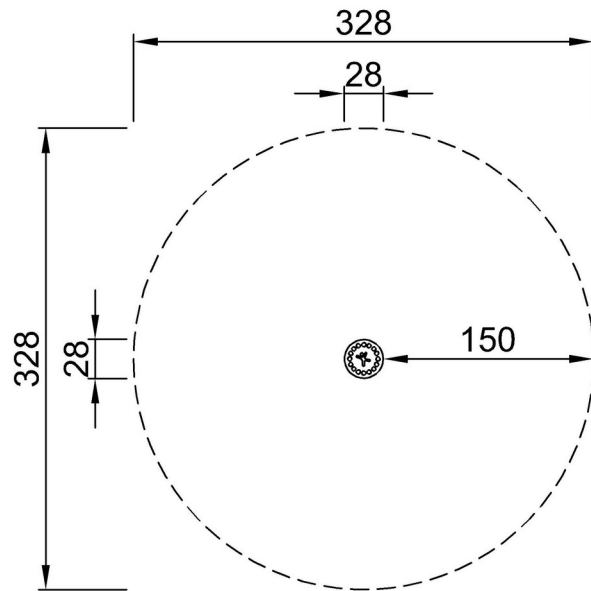


# Balancier- und Hüpfstein, Bodenhöhe

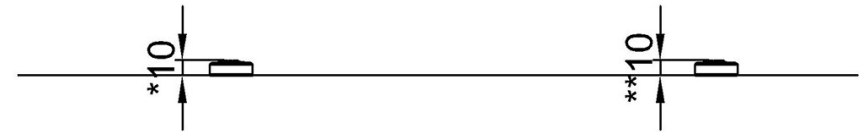
M87401

\* Max freie Fallhöhe | \*\* Gesamthöhe | \*\*\* Fläche des Fallraums

\* Max freie Fallhöhe | \*\* Gesamthöhe



M87401  
\*10cm  
\*\*10cm  
\*\*\*8.4m<sup>2</sup>



M87401

[Klicken Sie hier, um die DRAUFSICHT anzuzeigen](#)

[Klicken Sie hier, um die SEITENANSICHT anzuzeigen](#)