

Dune Buggy

M170



产品编号 M17003-01P

产品信息概览

长宽高尺寸	40x88x77 cm
适用年龄段	1+
容纳人数	1
颜色选择	



在 Dune Buggy 上摇摆是一项有趣的游乐场活动，孩子们总是会反复玩耍。孩子们可以通过移动身体来控制 Dune Buggy 的摇摆，Dune Buggy 会对他们的动作做出反应，他们总是乐此不疲。两侧支撑坐姿，脚部和手部固定装置提供了稳定支撑点，从而产生摇摆运动。这个游戏不仅有趣，而且有利于身体和认知能力的发展。当孩子们开始了解自己的身体和动作之间的联系

时，他们就会开始将一系列身体动作和感觉与认知联系起来。Dune Buggy 主题将开启孩子的想象力，鼓励他们玩身体运动和想象创造的游戏。



Dune Buggy

M170



游戏主题

认知能力：鼓励戏剧游戏，刺激儿童语言和交流能力的发展。



弹簧

身体素质：对动作的反应增强了对空间感和平衡感的训练，这些都是基本的运动技能，有助于提高孩子在椅子上坐稳的能力，而这需要良好的平衡感。**认知能力：**训练对因果关系的理解：当移动身体时，物体会随之移动。



手撑

身体素质：可以握住手柄的更多部位，确保良好的握力，这对于剧烈摇晃是必不可少的，可以训练手部和手臂肌肉。



脚步支撑

身体素质：脚踏板可支持剧烈摇晃。摇晃能刺激平衡感和空间感，而平衡感和空间感是安全行走世界的基础。

Dune Buggy

M170



19 毫米 EcoCore™ 面板。EcoCore™ 是一种高度耐用、环保的材料，不仅在使用后可回收利用，而且还包含由 100 % 食品包装可循环材料制成的芯。



KOMPAN 弹簧由符合 EN10270 的优质弹簧钢制成。弹簧通过磷化处理进行清洁，然后将其涂上环氧底漆和聚酯粉末涂料作为上光油。弹簧通过独特的防夹配件固定，以实现最大的安全性和较长的使用寿命。



弹簧通过独特的防夹配件固定，以实现最大的安全性和较长的使用寿命。

产品编号 M17003-01P

安装信息

最大跌落高度	60 cm
安全面积	7.5 m ²
安装总时长	2.8
开挖量	0.19 m ³
混凝土使用量	0.00 m ³
标准入地深度	45 cm
运输重量	42 kg
固定选项	入地 ✓ 地表 ✓

质保信息

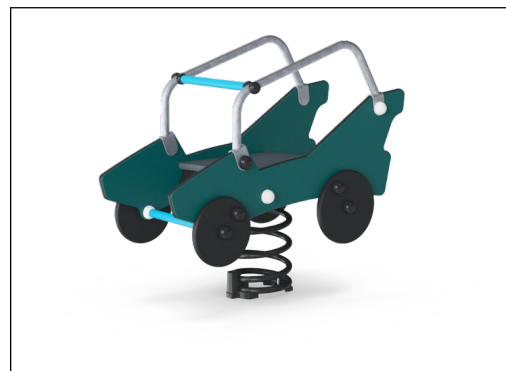
EcoCore HDPE	终身质保
镀锌钢结构	终身质保
承保零部件	10 年
弹簧	5 年



手柄由具有出色冲击强度的聚丙烯 PP 制成，可在较大的温度范围内使用。



钢支撑立柱是内外部热浸镀锌，且是无铅锌。该电镀具有良好的耐腐蚀性，在外部环境和需要低维护。



KOMPAN 环保系列产品采用终极环保材料设计，具有将二氧化碳排放当量系数降至最低的可能性。如 100% 消费后的海洋可循环材料制成的 EcoCore™ 面板。



Sustainability Data

M170



从原材料到成品

CO₂ 排放总量

kg CO₂e

CO₂ 排放量 / 千克

kg CO₂e/kg

回收的原料

%

M17003-01P

81.76

2.33

52.54

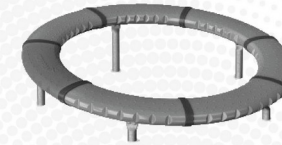
这些因素采用的总体框架为环保产品声明 (EPD), 该声明可量化“产品生命周期的环保信息, 并对相同功能的产品进行对比” (ISO, 2006)。在遵循该框架的同时, 对从原材料到制造的整个产品阶段 (A1-A3) 应用生命周期评估法。

Kompan A/S

C.F. Tietgens Boulevard 32C
DK-5220 Odense SØ
Denmark



Verification of CO₂ calculation of: Freestanding play equipment



Data version no. 2023-10-05

The CO₂ calculation and data are in compliance with the principles of a carbon footprint impact according to the GHG protocol (Greenhouse Gas Protocol), Scope 3, cradle to gate related to all individual components in the product category: "Freestanding play equipment" represented by item no.: GXY916012-3417.

(Scope 3 emissions include emission sources in the upstream and downstream value chain).

Date: 30. October 2023 | Valid until: 30. October 2025

Verified by:

Julie Marie Vejsgaard Larsen, LCA & EPD Consultant

Verification based on report: Validation of CO₂ calculation of 9 categories of Kompan product line, version 1.0, prepared by: Bureau Veritas HSE, Denmark: Julie M. V. Larsen.

Publication date: 30. October 2023

By Bureau Veritas HSE
www.bureauveritas.dk
+45 7731 1000

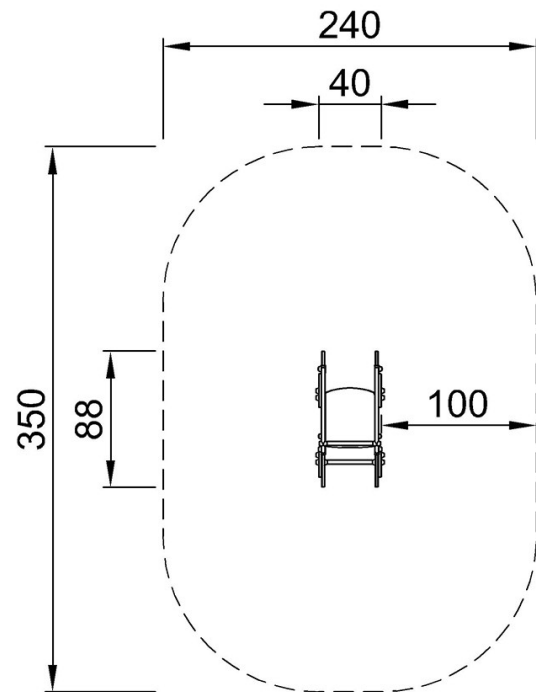


Dune Buggy

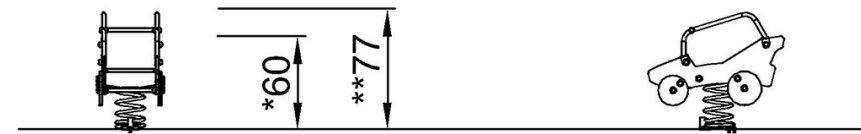
M170

最大跌落高度 | 总高度 | 安全区域

最大跌落高度 | 总高度



M17003
*60cm
**77cm
***7.5m²



M17003

[点击查看俯视图](#)

[点击查看侧面图](#)