

# Square Pull Up Station

FSW218

**KOMPAN**  
Let's play



Produktnummer FSW21801-0901

## Produktinformasjon

|                |                |
|----------------|----------------|
| Mål LxBxH      | 164x165x240 cm |
| Aldersgruppe   | 13+            |
| Antall brukere | 4              |
| Fargevalg      |                |



Se mer i KOMPAN Fit-appen



Denne pull up stasjonen kan brukes på mange måter og av flere brukere samtidig. Øvelsene spenner fra vanlige pull ups til de mest dynamiske og avanserte øvelsene som Flying Monkey, hvor du flyr fra en bar til en annen. Stengene er laget av solid stål og har en diameter på 32 mm. En ideell størrelse for både menn og kvinner for å ha et godt grep

under øvelser som pullup, chin up, hang up, kne- og beinheving. Siden den høyeste stangen er plassert 233 cm over bakken vil alle kunne henge fritt. For å lette adgangen til de høyt plasserte stengene er det to stepping pods i forskjellige høyder på to av stolpene.



# Square Pull Up Station

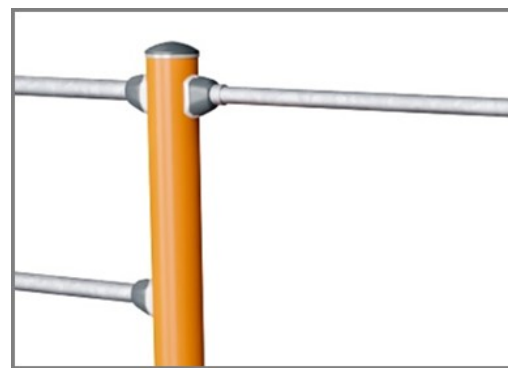
FSW218



Stolpen er laget av Ø101,6 x 2 mm, pre-galvanisert karbonstål og pulverlakkert, en god beskyttelse under alle forhold.



Kontaktene er laget av støpt aluminium, spesielt leget for utendørs miljøer og tung bruk. Skruene som fester kontaktene er rustfritt stål og beskyttet av sinkskiver.



Alle stenger, som er beregnet for pull-ups, er laget av solide Ø32mm x 138mm, varmgalvaniserte, S235JR, stålstenger. Denne diameteren gir riktig grep for alle.

Produktnummer FSW21801-0901

## Monteringsinformasjon

|                             |                          |
|-----------------------------|--------------------------|
| Maksimal fallhøyde          | 133 cm                   |
| Sikkerhetszone              | 19,4 m <sup>2</sup>      |
| Total monterings tid        | 3,7                      |
| Utgraving                   | 0,71 m <sup>3</sup>      |
| Betong                      | 0,38 m <sup>3</sup>      |
| Forankringsdybde (standard) | 90 cm                    |
| Forsendingsvekt             | 165 kg                   |
| Forankring                  | In-ground ✓<br>Surface ✓ |

## Garanti

|                        |          |
|------------------------|----------|
| Koblinger              | 10 år    |
| Galvanisert stål       | Livstids |
| Stolpe                 | 10 år    |
| Garantert reservedeler | 10 år    |



Alle KOMPAN treningsprodukter er i samsvar med ASTM F3101 og EN16630 utendørs treningsstandarder. Lastetester utføres som en statisk test ved å legge til dynamiske faktorer så vel som sikkerhetsfaktorer til den spesifiserte belastningen på 78 kg per bruker. Et produkt beregnet på 1 bruker er lastet med 420 kg.



Informasjonsskiltet er laget av PA6 (Polyamid) og viser den mest relevante øvelsen og en QR-kode. Når skannet vil QR-koden lenke til en animert illustrasjon av øvelsen og gir muligheten til å laste ned KOMPAN sport & fitness-appen, som gir en stor mengde øvelser og treningsøkter.



Trinene er laget av ekstrudert aluminium, hvor den sklisikker overflate er "smeltet" sammen med komposittkjernen. Aluminium har en høy korrosjonsbestandighet og sikre et holdbart produkt. Trinnene er montert i høyder på 34,7cm og 54,7cm, dette skaper en enkelt tilgang for å nå aktiviteter høyere oppe.



# Grønn data

FSW218



## Krybbe til port A1-A3

| Totalt CO <sub>2</sub> -utslipp | CO <sub>2</sub> -ekvivalent per kg | Resirkuler te materialer |
|---------------------------------|------------------------------------|--------------------------|
| kg CO <sub>2</sub> -ekvivalent  | kg CO <sub>2</sub> -ekvivalent/kg  | %                        |
| 193,09                          | 1,87                               | 67,78                    |

FSW21801-0901

Det overordnede rammeverket for disse faktorene er miljødeklarasjonen EPD (Environmental Product Declaration), som kvantifiserer «miljøinformasjon om produktets livssyklus og muliggjør sammenligninger mellom produkter som oppfyller samme funksjon» (ISO, 2006). Dette følger strukturen og anvender en livssyklusanalyse for hele produksjonsstadiet fra råvare til ferdig produksjon (A1-A3).

### Kompan A/S

C.F. Tietgens Boulevard 32C  
DK-5220 Odense SØ  
Denmark



### Verification of CO<sub>2</sub> calculation of: Fitness



Data version no. 2023-10-05

The CO<sub>2</sub> calculation and data are in compliance with the principles of a carbon footprint impact according to the GHG protocol (Greenhouse Gas Protocol), Scope 3, cradle to gate related to all individual components in the product category: "Fitness" represented by item no.: FAZ10100-0900.

(Scope 3 emissions include emission sources in the upstream and downstream value chain).

Date: 30. October 2023 | Valid until: 30. October 2025

Verified by:

Julie Marie Vejsgaard Larsen, LCA & EPD Consultant

Verification based on report: Validation of CO<sub>2</sub> calculation of 9 categories of Kompan product line, version 1.0, prepared by: Bureau Veritas HSE, Denmark: Julie M. V. Larsen.

Publication date: 30. October 2023

By Bureau Veritas HSE  
www.bureauveritas.dk  
+45 7731 1000

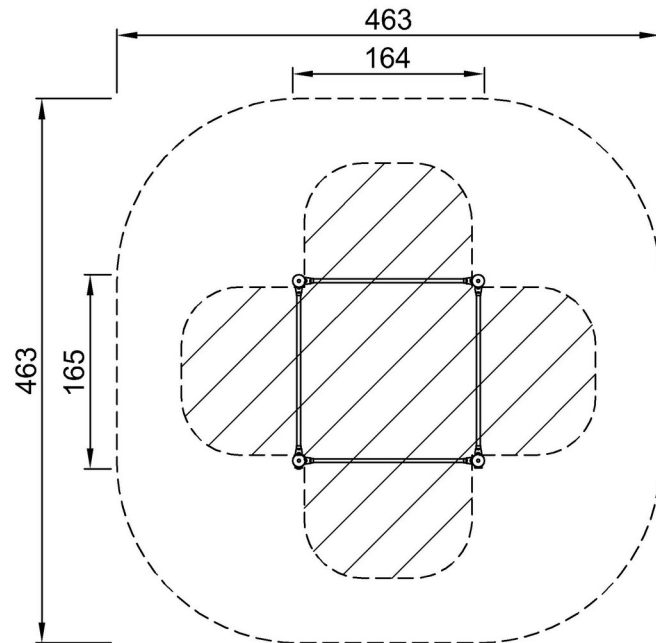


# Square Pull Up Station

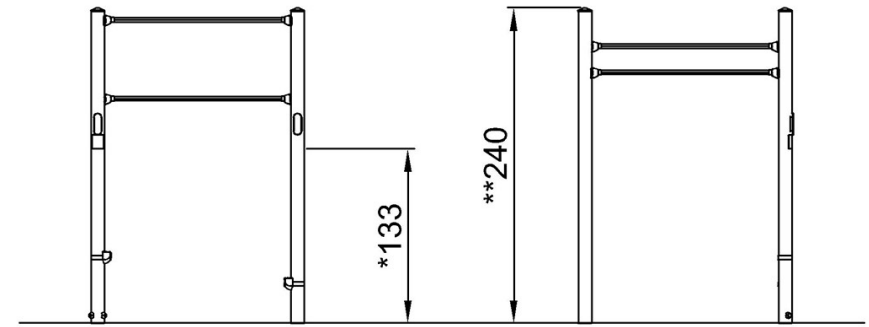
FSW218

\* Maks fallhøyde | \*\* Total høyde | \*\*\* Sikkerhetssone

\* Maks fallhøyde | \*\* Total høyde



FSW21801  
\*133cm  
\*\*240cm  
\*\*\*19.4m<sup>2</sup>



FSW21801

[Klikk for å se TOP VIEW](#)

[Klikk for å se SIDE VIEW](#)