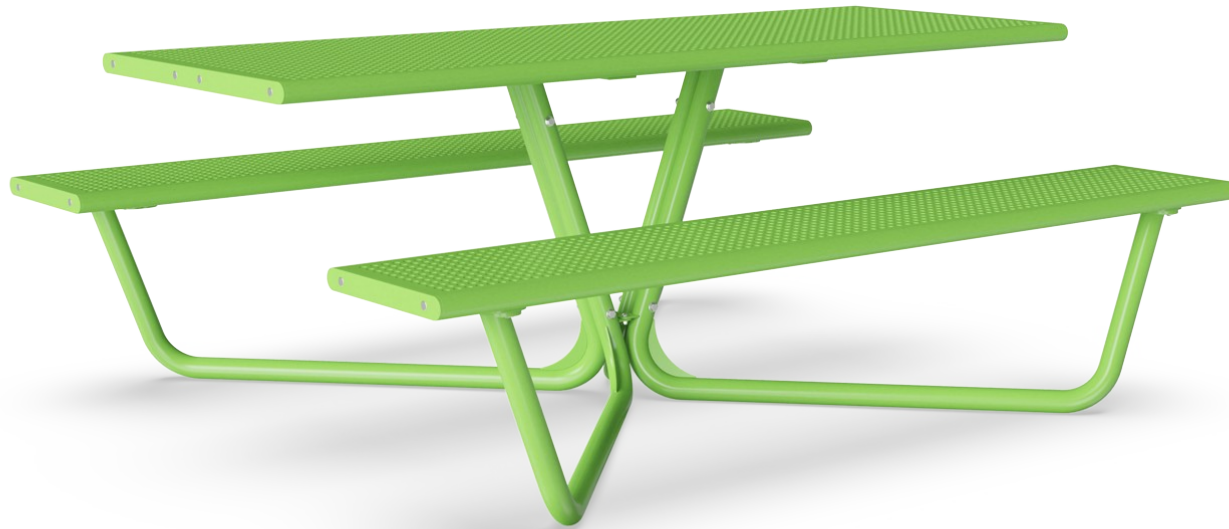


Agora Picknick - Staal

PAR4170

KOMPAN
Let's play



Item nummer PAR4170-0008

Algemene Product Informatie

Afmetingen LxBxH 168x200x77 cm

Leeftijdsgroep

Speelcapaciteit

Kleuropties



Parkmeubilair bevordert de sociale cohesie in buurten en wijken. Parkmeubilair creëert een uitnodigende ontmoetingsplek waar mensen graag komen om te ontspannen en gezellig met elkaar te praten. Inclusief ontwerp als standaard. Agora parkmeubilair voldoet aan de universele ontwerpprincipes voor de inrichting van openbare buitenruimte, zoals beschreven

in het VN-Verdrag inzake de rechten van personen met een handicap. Maar het ontwerp van dit parkmeubilair overtreft in meer dan één opzicht alle verwachtingen. De Agora Picknicktafel is beschikbaar in twee formaten en meerdere materiaalsoorten. Dankzij het inclusieve ontwerp kunnen rolstoelgebruikers eenvoudig aanschuiven.



Agora Picknick - Staal

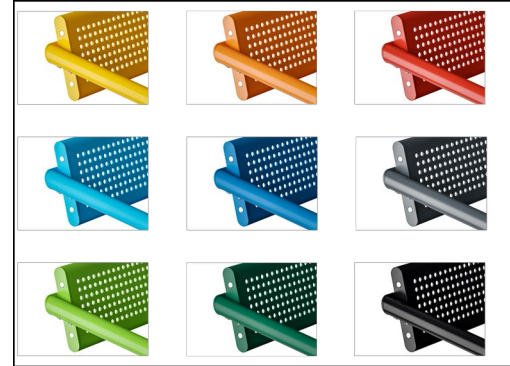
PAR4170



De stalen oppervlakken zijn van binnen en van buiten thermisch verzinkt met loodvrij zink. Het verzinken heeft een uitstekende corrosiebestendigheid in de buitenlucht en vereist weinig onderhoud. De gelakte stalen onderdelen zijn thermisch verzinkt voor het aanbrengen van de poedercoating toplaag.



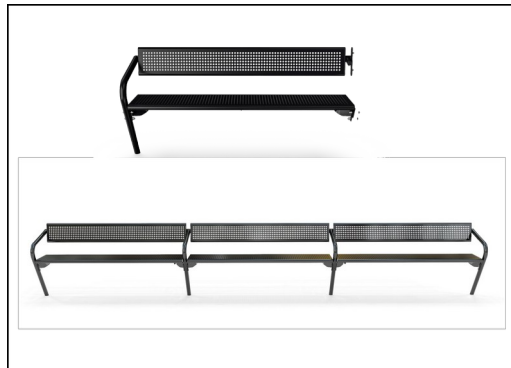
De gepoedercoate toplaag van de galvanisering wordt in twee stappen verwerkt: eerst wordt het staal licht geslepen en schoon geveegd en daarna komt de poedercoating van 70-120 µm dikte.



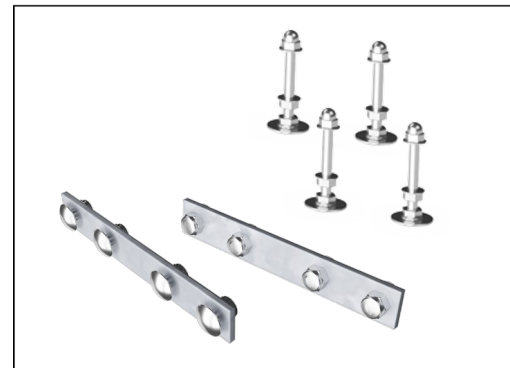
Het volledig stalen Agora assortiment is standaard verkrijgbaar in 9 verschillende kleuren die passen bij het gekozen kleurenpalet op de speel-, sport- of fitnesslocatie.



Het meubel is een vrijstaand product met optionele verankeringsmogelijkheden. Kompan heeft meerdere mogelijkheden voor verankerung om aan specifieke eisen voor individuele klantprojecten te voldoen. De verankerungen worden als afzonderlijke modules verkocht.



De standaard beschikbare banken en tafels kunnen worden uitgevoerd met rugleuning, armleuningen, tafels enzovoort en aan elkaar worden gekoppeld tot op maat gemaakte oplossingen voor iedere unieke locatie.



Het bevestigingsmateriaal is gemaakt van roestvrij staal of gegalvaniseerd staal om slijtvaste verbindingen met een hoge corrosiebestendigheid te garanderen.

Item nummer PAR4170-0008

Installatie informatie

Totale installatietijd	3,4
Graafwerk (vol.)	0,00 m ³
Benodigd beton	0,00 m ³
Verankeringsdiepte	0 cm
Verzendingsgewicht	198 kg
Verankeringsopties	Oppervlak ✓ In-ground ✓

Garantie informatie

Gegalvaniseerd staal	Levenslang
Gelakte toplaag	10 jaar
Gegarandeerde reserveonderdelen	10 jaar
Roestvast stalen onderdelen	Levenslang

Sustainability Data

PAR4170



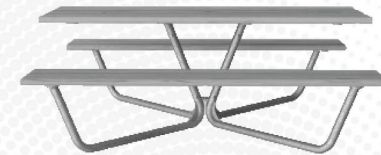
Cradle to Gate A1-A3	Total CO ₂ emission	CO ₂ e/kg	Recycled materials
	kg CO ₂ e	kg CO ₂ e/kg	%
PAR4170-0008	364,18	2,58	50,00

The overall framework applied for these factors is the Environmental Product Declaration (EPD), which quantifies "environmental information on the life cycle of a product and enable comparisons between products fulfilling the same function" (ISO, 2006). This follows the structure and applies a Life-Cycle Assessment approach to the entire Product stage from raw material through manufacturing (A1-A3))

Kompan A/S
C.F. Tietgens Boulevard 32C
DK-5220 Odense SØ
Denmark



Verification of CO₂ calculation of: Park



Data version no. 2023-10-05

The CO₂ calculation and data are in compliance with the principles of a carbon footprint impact according to the GHG protocol (Greenhouse Gas Protocol), Scope 3, cradle to gate related to all individual components in the product category: "Park" represented by item no.: PAR4070-0001.

(Scope 3 emissions include emission sources in the upstream and downstream value chain).

Date: 30. October 2023 | Valid until: 30. October 2025

Verified by:

Julie Marie Vejsgaard Larsen, LCA & EPD Consultant

Verification based on report: Validation of CO₂ calculation of 9 categories of Kompan product line, version 1.0, prepared by: Bureau Veritas HSE, Denmark: Julie M. V. Larsen.

Publication date: 30. October 2023

By Bureau Veritas HSE
www.bureauveritas.dk
+45 7731 1000

