

Pull Up Station

FSW208



产品编号 FSW20801-0901

产品信息概览

长宽高尺寸	274x12x240 cm
适用年龄段	13+
容纳人数	2
颜色选择	



查看 KOMPAN Fit 健身应用程序了解更多信息



Vertical Ladder 可用作墙壁，改变各种训练项目的难度，如徒手俯卧撑、保加利亚劈叉深蹲和俯卧撑。此外，Vertical Ladder 还非常适合伸展运动，并为伸手触及 Pull Up Bar 提供了一个台阶。Pull Up Bar 由实心钢制成，直径为 32 毫米，无论男女都能很好地抓握。

Pull Up Station

FSW208

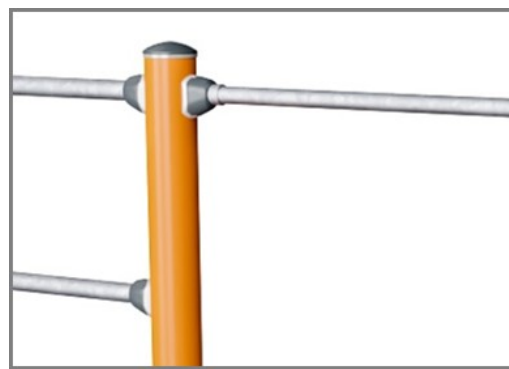
KOMPAN
Let's play



立柱由 $\text{Ø}101.6 \times 2\text{mm}$ 制成，预镀锌碳钢，粉末涂层，可在所有情况下提供出色的保护。



连接器是由压铸铝，适合户外环境和高频率使用。连接的螺丝是不锈钢的，并由锌垫圈保护。



所有用于引体向上的拉杆是由 $\text{Ø}32\text{mm} \times 138\text{mm}$ ，坚固的热浸镀 S235JR 钢条制成。这个直径为每个人都提供了良好的抓握力。

产品编号 FSW20801-0901

安装信息

最大跌落高度	133 cm
安全面积	21.2 m ²
安装总时长	3.2
开挖量	0.38 m ³
混凝土使用量	0.21 m ³
标准入地深度	90 cm
运输重量	112 kg
固定选项	入地 ✓ 地表 ✓

质保信息

接口	10 年
镀锌钢结构	终身质保
立柱	10 年
承保零部件	10 年



所有的 KOMPAN 健身产品都符合 ASTM F3101 & EN16630 户外健身标准。静态测试通过在 78 公斤的指定负载上增加动态因素和安全因素。设备为单人提供 420 公斤的承载力。



信息指示牌是由 PA6(聚酰胺)制成，显示相关练习和二维码。当扫描二维码时，会链接到运动的动画演示，并提供下载 KOMPAN sport & fitness 应用程序的途径，该应用程序将提供大量的运动和锻炼。



引体向上拉杆安装在 233cm 的高度，底下是开阔的运动空间。旁边有 6 根横杆的垂直梯子组合。拉杆之间的距离是 38 厘米。



Sustainability Data

FSW208



从原材料到成品

CO₂ 排放总量

CO₂ 排放量 / 千克

回收的原料

kg CO₂e

kg CO₂e/kg

%

FSW20801-0901

131.11

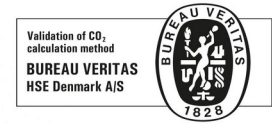
1.88

69.14

这些因素采用的总体框架为环保产品声明 (EPD), 该声明可量化“产品生命周期的环保信息, 并对相同功能的产品进行对比” (ISO, 2006)。在遵循该框架的同时, 对从原材料到制造的整个产品阶段 (A1-A3) 应用生命周期评估法。

Kompan A/S

C.F. Tietgens Boulevard 32C
DK-5220 Odense SØ
Denmark



Verification of CO₂ calculation of: Fitness



Data version no. 2023-10-05

The CO₂ calculation and data are in compliance with the principles of a carbon footprint impact according to the GHG protocol (Greenhouse Gas Protocol), Scope 3, cradle to gate related to all individual components in the product category: "Fitness" represented by item no.: FAZ10100-0900.

(Scope 3 emissions include emission sources in the upstream and downstream value chain).

Date: 30. October 2023 | Valid until: 30. October 2025

Verified by:

Julie Marie Vejsgaard Larsen, LCA & EPD Consultant

Verification based on report: Validation of CO₂ calculation of 9 categories of Kompan product line, version 1.0, prepared by: Bureau Veritas HSE, Denmark: Julie M. V. Larsen.

Publication date: 30. October 2023

By Bureau Veritas HSE
www.bureauveritas.dk
+45 7731 1000

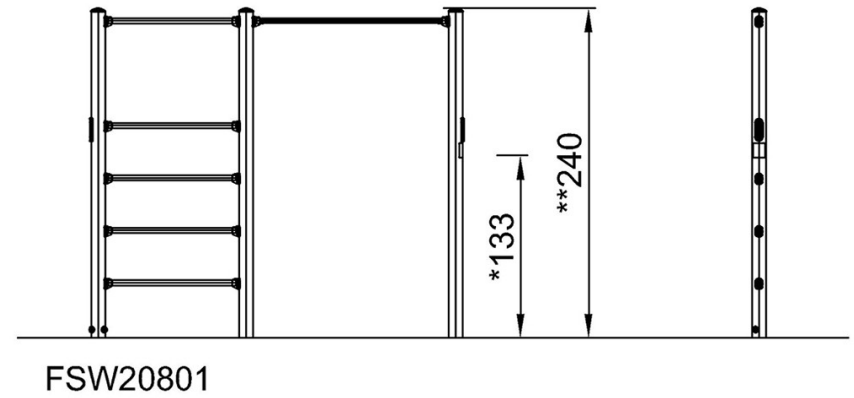
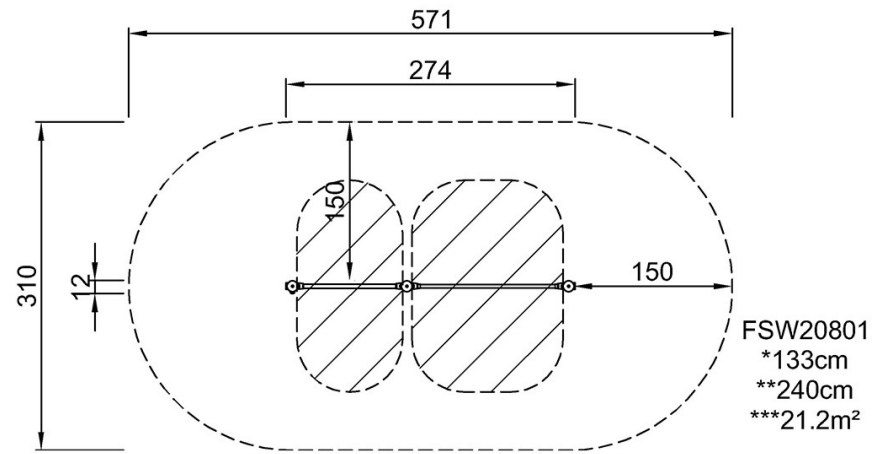


Pull Up Station

FSW208

最大跌落高度 | 总高度 | 安全区域

最大跌落高度 | 总高度



[点击查看俯视图](#)

[点击查看侧面图](#)