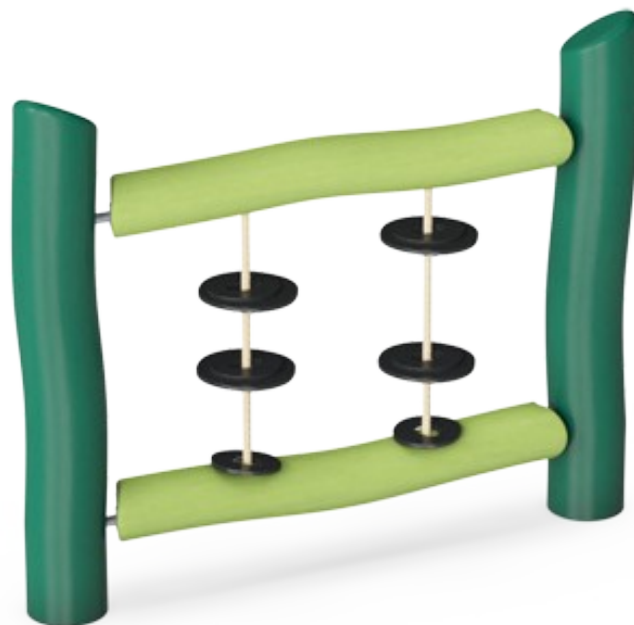


Panel Stack & Turn Play

NRC60101

KOMPANI
Let's play



Intrygujący panel do zabawy Stack and Turn wielokrotnie zachęca do zabawy zarówno w małych grupach, jak i indywidualnie. Dwie pionowe liny są wyposażone w po trzy płaskie gumowe "kamienie", które można obracać i układać w stosy, ćwicząc umiejętności motoryczne i koordynację u przedszkolaków. Dzieci spędzają czas na zastanawianiu się nad

funkcjonalnością, jak obrócić kamień, aby go podnieść, i jak go obrócić, aby pozostał w stosie. Dowiadują się również, jak sekwencjonować działania, aby zarządzać układaniem. Wymaga to umiejętności logicznego myślenia i buduje podstawy myślenia strategicznego.

Nr produktu NRC60101-1021

Ogólne Informacje o Produkcie

Wymiary DxSzxW	125x21x101 cm
Grupa wiekowa	1+
Max. Ilość Osób	2
Dostępne kolory	



Dane mogą się zmienić bez powiadomienia.

Panel Stack & Turn Play

NRC60101



Panel do układania w stosy

Fizyczne: Przesuwanie gumowych kul w górę i w dół liny, w poprzek "zamka", ćwiczy koordynację ręka-oko, ważną dla kontroli motorycznej. **Społeczno-Emocjonalne:** Przesuwanie elementów i układanie ich w stosy we współpracy wspiera negocjacje i kolejność. **Poznawcze:** zastanawianie się, jak obrócić gumowe kule, aby przejść przez "zamek", stymuluje umiejętności logicznego myślenia i zrozumienia sekwencji. **Twórcze:** umieszczenie owali w nowych pozycjach pozostawia ślad.



Panel Stack & Turn Play

NRC60101



Liny ze stabilizowanych UV splotów liny PES z wewnętrznym wzmocnieniem z linki stalowej. Przędza poliestrowa wykonana jest w +95% z materiałów poużytkowych i jest indukcyjnie topiona na każdym splocie, aby uzyskać doskonałą odporność na zużycie.



Membrany Corocord składają się z odpornego na tarcie gumowanego materiału o jakości taśmy przenośnikowej i doskonałej odporności na promieniowanie UV. Przetestowane i zgodne z wymaganiami REACH dla PAH. Wbudowany jest czterowarstwowy pancerz wykonany z tkanego poliestru. Pancerz i dwie warstwy powierzchniowe dają łączną grubość 8 mm.



Wszystkie produkty linii Organiczna Robinia od KOMPAN wykonane są z drewna Robinia pochodzącego ze zrównoważonych europejskich źródeł. Na życzenie produkty z drewna Robinia mogą być dostarczone ze certyfikacją FSC®(FSC® C004450).



Przezroczyste brązowe pigmentowane i kolorowe części są pokryte farbą i pigmentem na bazie wody, który jest przyjazny dla środowiska i ma doskonałą odporność na promieniowanie UV. Farba i pigment są zgodne z normą EN 71, ustęp 3.



Dostępne są różne opcje montażu wszystkich produktów: powierzchniowa ze stalowymi kotwami i śrubami lub w ziemi z drewnianymi lub stalowymi kotwami.

Nr produktu NRC60101-1021

Informacje Dotyczące Instalacji

Max. wysokość upadku	0 cm
Strefa bezpieczeństwa	15,5 m ²
Czas instalacji	3,0
Objętość wykopu	0,50 m ³
Objętość betonu	0,36 m ³
Głębokość podstawy (standardowa)	100 cm
Waga przesyłki	116 kg
Opcje kotwienia	W ziemi ✓

Informacje o Gwarancji

Lina Corocord	10 lat
Membrana	2 lata
Drewno Robinia	15 lat
Części Zapasowe	10 lat



Dane Dotyczące Zrównoważonego Rozwoju

NRC60101



Od wydobycia surowców do opuszczenia wytwórni A1–A3

Całkowita emisja CO₂

CO₂e na kg produktu

Materiały pochodzące z recyklingu

kg CO₂e

kg CO₂e/kg

%

NRC60101-1021

25,70

0,26

1,07

Ogólne ramy stosowane dla tych czynników to Środowiskowa Deklaracja Produktu (EPD), która określa ilościowo "informacje środowiskowe dotyczące cyklu życia produktu i umożliwia porównywanie produktów spełniających tę samą funkcję" (ISO, 2006). W niniejszym dokumencie przyjęto strukturę i zastosowano podejście oceny cyklu życia w odniesieniu do całego etapu produktu, od surowców po produkcję (A1-A3).

Kompan A/S

C.F. Tietgens Boulevard 32C
DK-5220 Odense SØ
Denmark



Verification of CO₂ calculation of: Nature play



Data version no. 2023-10-05

The CO₂ calculation and data are in compliance with the principles of a carbon footprint impact according to the GHG protocol (Greenhouse Gas Protocol), Scope 3, cradle to gate related to all individual components in the product category: "Nature play" represented by item no.: NRO409-0621.

(Scope 3 emissions include emission sources in the upstream and downstream value chain).

Date: 30. October 2023 | Valid until: 30. October 2025

Verified by:

Julie Marie Vejsgaard Larsen, LCA & EPD Consultant

Verification based on report: Validation of CO₂ calculation of 9 categories of Kompan product line, version 1.0, prepared by: Bureau Veritas HSE, Denmark: Julie M. V. Larsen.

Publication date: 30. October 2023

By Bureau Veritas HSE
www.bureauveritas.dk
+45 7731 1000

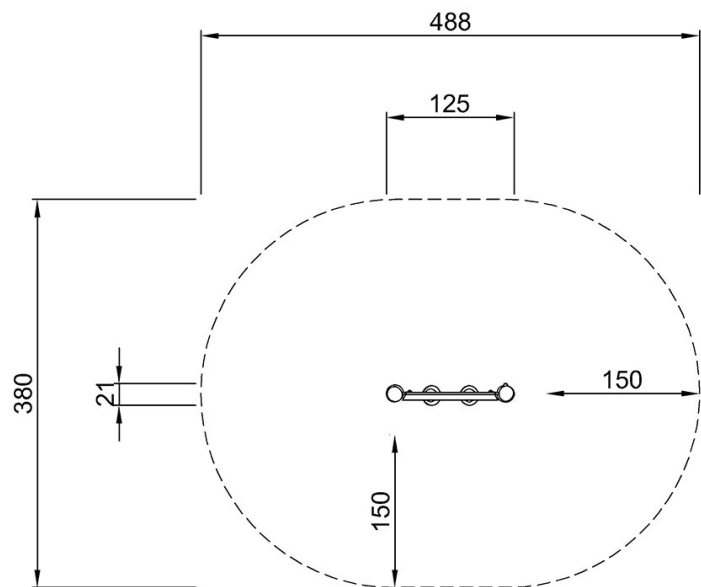


Panel Stack & Turn Play

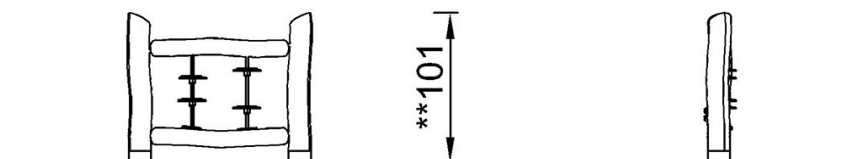
NRC60101

* Max Wys. Upadku | ** Wysokość | *** Strefa Bezpieczeństwa

* Max Wys. Upadku | ** Max Wysokość



NRC60101
**101cm
***15.5m²



NRC60101

[Kliknij, aby zobaczyć RZUT Z GÓRY](#)

[Kliknij, aby zobaczyć RZUT BOCZNY](#)