

Saturn 4

GXY958

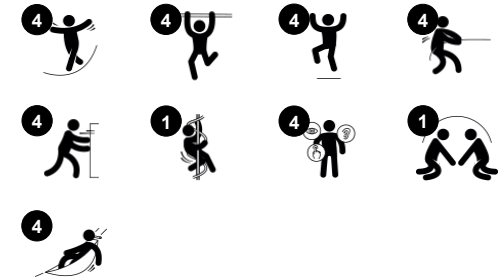
KOMPAN
Let's play



Produktnummer GXY958000-3817

Produktinformasjon

Mål LxBxH	316x316x253 cm
Aldersgruppe	6+
Antall brukere	4
Fargevalg	●



Den elleville og spennende Saturn-karusellen er en uimotståelig lekeinvasjon for større barn. Med sine fire tauopphengte seter og de stabile håndtakene over hodet kan Saturn-karusellen skyves og trekkes i en mildere eller villere rotasjon. Denne variasjonen oppmuntrer til gjentatt lek for både modige og mer beskjedne barn. Sosialt sett trener Saturn-

karusellen barnas evne till å vente på tur og samarbeide. Den gir et sted å henge når man prater sammen. Fysisk trener barna musklene i over- og underkroppen når de dytter, drar og setter karusellen i bevegelse. Hjerteslagene øker også. Sist, men ikke minst, trenes balanse- og romforståelsen når de står, sitter eller henger i armene mens karusellen snurrer.

Saturn 4

GXY958



Rotasjon

Fysisk: skyver eller trekker den i bevegelse, bruker muskelstyrke og styrker kardio.

Rotasjonen utvikler og trener følelsen av balanse og plass når man nyter snurreturen.

Sosioemosjonell: lytter og forhandler hvor sakte eller fort det skal snurre, barn utvikler sine empati- og samarbeidsevner.



Dråpeformet håndtak

Fysisk: utvikler overkroppsmuskler, når man f.eks. trekker seg opp eller henger i armene.



Dinohuske

Fysisk: de tre seksjoner med kjeder til setet er bra håndtak når man husker stående og sittende. **Sosioemosjonell:** muligheten for at barn kan huske sammen, bena henger ned, trener samarbeid, sekvensering og turtaking når man husker sammen.



PUR-dekket tau

Fysisk: fast grep når man snurrer og henger fra armene. Armmuskulene utvikles ved å holde godt fast.

Saturn 4

GXY958



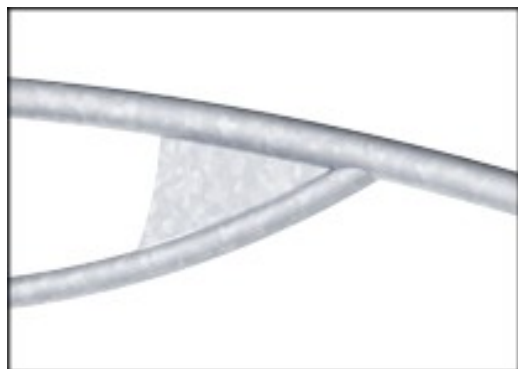
Tauene på Saturn har seks ståltråder og en kjerne av ståltråd. Hver tråd er tett omviklet med PES-garn, som er smeltet på hver enkelt tråd og laget av +95 % forbrukeravfall. Etter at den første friksjonen har fjernet overflatefibrene, blir det igjen et hardere PES-belegg som beskytter hver enkelt tråd, noe som gjør tauene svært slitasje- og hærverksbestandige.



Det spesialdesignede setet er laget av et rustfritt stål-innlegg dekket med et mykt lag med PUR-gummi. Setet er støttetestet for å oppfylle alle globale lekeplassstandarder, og tauet har et ergonomisk håndtak, 100 cm langt støpt på PUR gummi-håndtak.



De to vinklede topphåndtakene er laget av et støpt PP-innlegg med et ytre mykt lag med TPV-gummi. Håndtaket er festet til røret med et galvanisert stål-innlegg for å sikre styrke og holdbarhet.



Ståloverflatene er varmgalvanisert på innsiden og utsiden med blyfri sink. Galvaniseringen har utmerket korrosjonsmotstand i utendørs miljøer og krever lite vedlikehold.



Kulelager med en-rads dype sporklager med gummipakninger. Den helt lukkede lagerkonstruksjonen er livstids-smurt og vedlikeholdsfr.

Produktnummer GXY958000-3817

Monteringsinformasjon

Maksimal fallhøyde	150 cm
Sikkerhetszone	186,3 m ²
Total monterings tid	4,1
Utgraving	1,20 m ³
Betong	0,80 m ³
Forankringsdybde (standard)	100 cm
Forsendingsvekt	237 kg
Forankring	In-ground ✓ Surface ✓

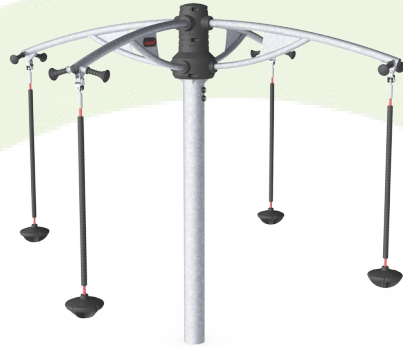
Garanti

Kulelagerkonstruksjon	5 år
Galvanisert stål	Livstids
PUR komponenter	10 år
Tau & nett	10 år
Garantert reservedeler	10 år



Grønn data

GXY958



Krybbe til port A1-A3

	Totalt CO₂-utslipp	CO₂-ekvivalent per kg	Resirkuler te materialer
	kg CO ₂ -ekvivalent	kg CO ₂ -ekvivalent/kg	%
GXY958000-3817	585,81	2,77	45,44

Det overordnede rammeverket for disse faktorene er miljødeklarasjonen EPD (Environmental Product Declaration), som kvantifiserer «miljøinformasjon om produktets livssyklus og muliggjør sammenligninger mellom produkter som oppfyller samme funksjon» (ISO, 2006). Dette følger strukturen og anvender en livssyklusanalyse for hele produksjonsstadiet fra råvare til ferdig produksjon (A1-A3).

Kompan A/S

C.F. Tietgens Boulevard 32C
DK-5220 Odense SØ
Denmark



Verification of CO₂ calculation of: Freestanding play equipment



Data version no. 2023-10-05

The CO₂ calculation and data are in compliance with the principles of a carbon footprint impact according to the GHG protocol (Greenhouse Gas Protocol), Scope 3, cradle to gate related to all individual components in the product category: "Freestanding play equipment" represented by item no.: GXY916012-3417.

(Scope 3 emissions include emission sources in the upstream and downstream value chain).

Date: 30. October 2023 | Valid until: 30. October 2025

Verified by:

Julie Marie Vejsgaard Larsen, LCA & EPD Consultant

Verification based on report: Validation of CO₂ calculation of 9 categories of Kompan product line, version 1.0, prepared by: Bureau Veritas HSE, Denmark: Julie M. V. Larsen.

Publication date: 30. October 2023

By Bureau Veritas HSE
www.bureauveritas.dk
+45 7731 1000

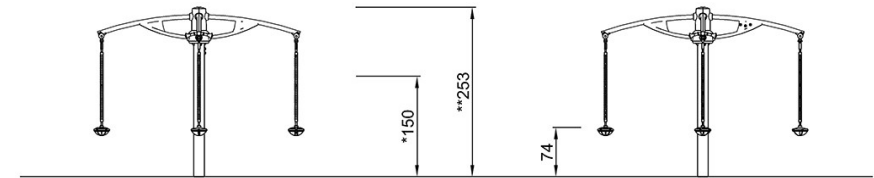
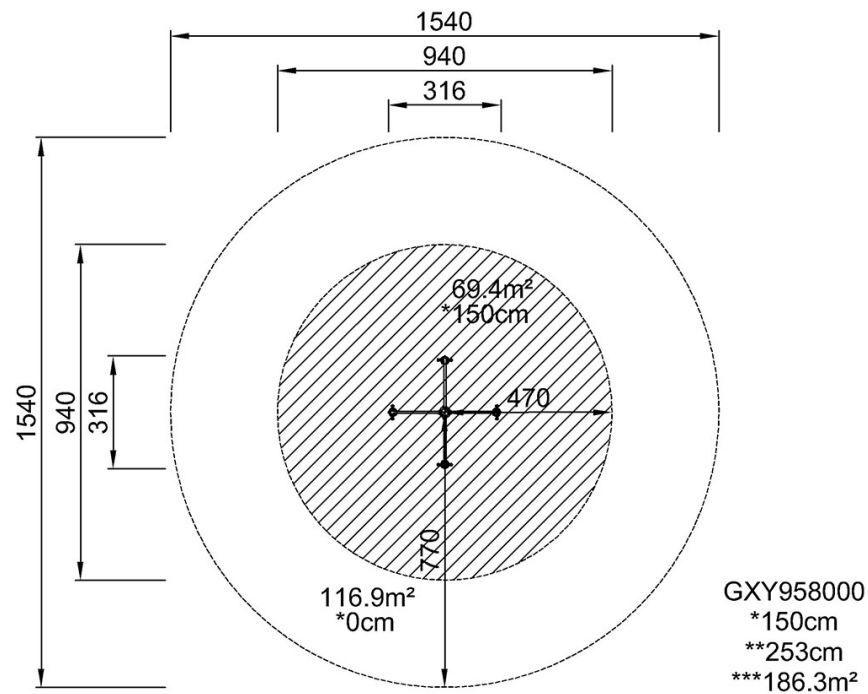


Saturn 4

GXY958

* Maks fallhøyde | ** Total høyde | *** Sikkerhetssone

* Maks fallhøyde | ** Total høyde



GXY958000

[Klikk for å se TOP VIEW](#)

[Klikk for å se SIDE VIEW](#)