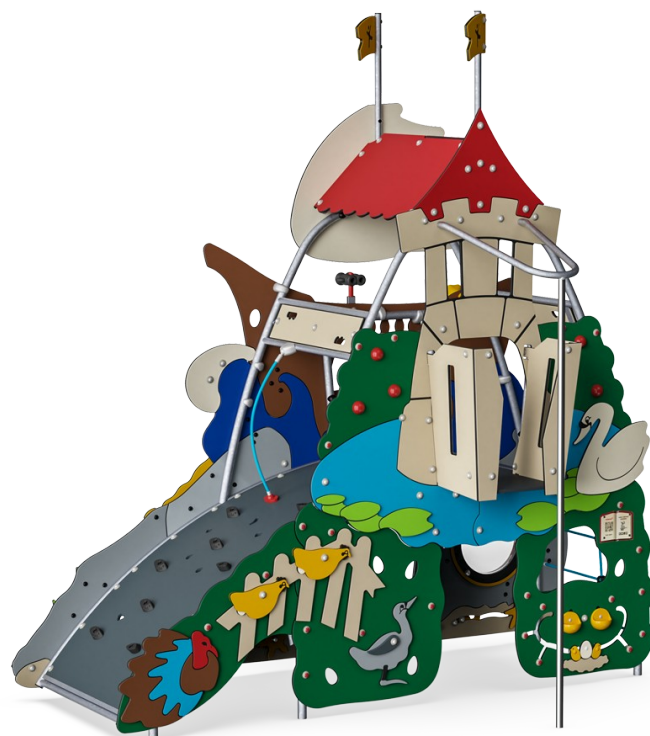


i-Toestel - Kleine Zeemeermin & Lelijk eendje

MSC6429

KOMPAN
Let's play



Item nummer MSC642900-3717P	
Algemene Product Informatie	
Afmetingen LxBxH	354x408x369 cm
Leeftijdsgroep	2+
Speelcapaciteit	21
Kleuropties	●



Dit speeltoestel Kleine Zeemeermin & Lelijk Eendje neemt kinderen en volwassenen mee in een prachtige sprookjeswereld waar van alles te doen, te ontdekken en te beleven valt. Het boek aan de buitenzijde van het toestel bevat QR-codes. Deze geven gratis toegang tot een complete digitale sprookjesbibliotheek met boeken en educatieve spelletjes in maar liefst 16 talen. Het toestel biedt allerlei speelmogelijkheden waar kinderen blij en

enthousiast van worden en die goed zijn voor hun fysieke en cognitieve ontwikkeling. De beweegbare sprookjesfiguren bevorderen toneelspel en dragen zo bij aan de ontwikkeling van taalvaardigheden. Kinderen worden nieuwsgierig van de beweegbare elementen en willen uitzoeken hoe alles werkt. Dit stimuleert de ontwikkeling van logisch denkvermogen. Ze kunnen aan de binnen- en buitenkant van het speeltoestel met de speelelementen spelen. Dit

vergroot de speelruimte en bevordert de sociale interactie. De vele klim- glij- en springactiviteiten stimuleren de ontwikkeling van de motorische basisvaardigheden, die belangrijk zijn voor een soepele en zelfverzekerde motoriek. Kortom, dit speeltoestel zorgt voor enorm veel speelplezier, en draagt tegelijkertijd bij aan de ontwikkeling van belangrijke vaardigheden.

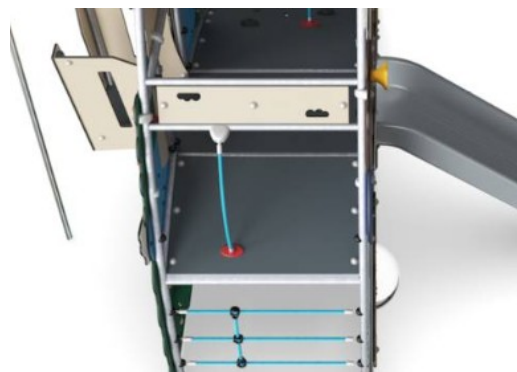
i-Toestel - Kleine Zeemeermin & Lelijk eendje

MSC6429

KOMPAN
Let's play



Panelen van 19mm EcoCore™. EcoCore™ is een uiterst duurzaam, milieuvriendelijk materiaal. Het is recyclebaar na gebruik en gemaakt van +95% gerecycled post-consumer materiaal van voedselverpakkingsafval.



Alle vloeren zijn gemaakt van hogedrukplaminaat HPL van 17,8 mm en een antislip oppervlaktestructuur volgens de EN 438-6. KOMPAN HPL heeft een hoge slijtvastheid om een lange levensduur in alle klimaten te garanderen.



De gebogen klimwand is gemaakt van Ekogrip® paneel dat bestaat uit een 15 mm dikke PE-basis met een 3 mm dikke toplaag van zacht rubber met een antislip-effect.



De glijbanen kunnen in verschillende materialen worden gekozen: Rechte gegoten PE-glijbanen of glijbanen met EcoCore™-zijwangen en een roestvast stalen glijgoot van 2mm.



Klimnetten zijn gemaakt van UV-bestendig PA-touw met een interne staalkabelversterking. Het touw is inductief behandeld om een maximale fixatie tussen staal en touw te verkrijgen wat een uitstekende slijtvastheid oplevert. Alle touwverbinders zijn gemaakt van 100% recyclebaar PA-materiaal.



De stalen oppervlakken zijn van binnen en buiten thermisch verzinkt met loodvrij zink. Het verzinken heeft een uitstekende corrosiebestendigheid in de buitenlucht en vereist weinig onderhoud.

Item nummer MSC642900-3717P

Installatie informatie

Max. valhoogte	133 cm
Veiligheidszone	31,9 m ²
Totale installatietijd	30,5
Graafwerk (vol.)	0,83 m ³
Benodigd beton	0,00 m ³
Verankeringsdiepte	90 cm
Verzendingsgewicht	835 kg
Verankeringsopties	In-ground ✓ Oppervlak ✓

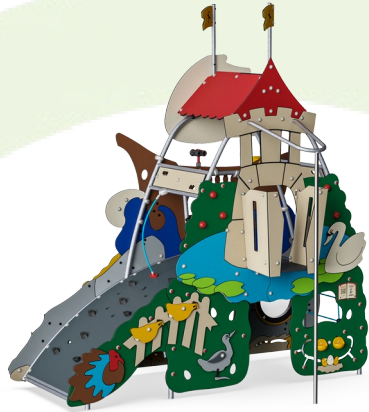
Garantie informatie

EcoCore HDPE	Levenslang
Gegalvaniseerd staal	Levenslang
HPL Vloeren	15 jaar
Touwen en netten	10 jaar
Gegarandeerde reserveonderdelen	10 jaar



Sustainability Data

MSC6429



Cradle to Gate A1-A3	Total CO ₂ emission	CO ₂ e/kg	Recycled materials
	kg CO ₂ e	kg CO ₂ e/kg	%
MSC642900-3717P	1.321,29	1,99	62,86

The overall framework applied for these factors is the Environmental Product Declaration (EPD), which quantifies "environmental information on the life cycle of a product and enable comparisons between products fulfilling the same function" (ISO, 2006). This follows the structure and applies a Life-Cycle Assessment approach to the entire Product stage from raw material through manufacturing (A1-A3))

Kompan A/S
 C.F. Tietgens Boulevard 32C
 DK-5220 Odense SØ
 Denmark



Verification of CO₂ calculation of: Themed play systems



Data version no. 2023-10-05

The CO₂ calculation and data are in compliance with the principles of a carbon footprint impact according to the GHG protocol (Greenhouse Gas Protocol), Scope 3, cradle to gate related to all individual components in the product category: "Themed play systems" represented by item no.: MSC641100-3717P.

(Scope 3 emissions include emission sources in the upstream and downstream value chain).

Date: 30. October 2023 | Valid until: 30. October 2025

Verified by:

Julie Marie Vejsgaard Larsen, LCA & EPD Consultant

Verification based on report: Validation of CO₂ calculation of 9 categories of Kompan product line, version 1.0, prepared by: Bureau Veritas HSE, Denmark: Julie M. V. Larsen.

Publication date: 30. October 2023

By Bureau Veritas HSE
 www.bureauveritas.dk
 +45 7731 1000

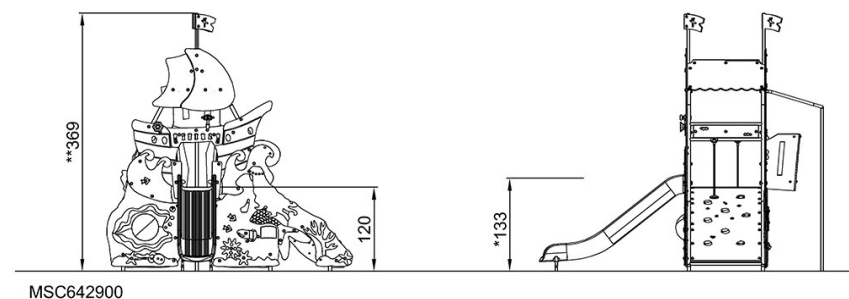
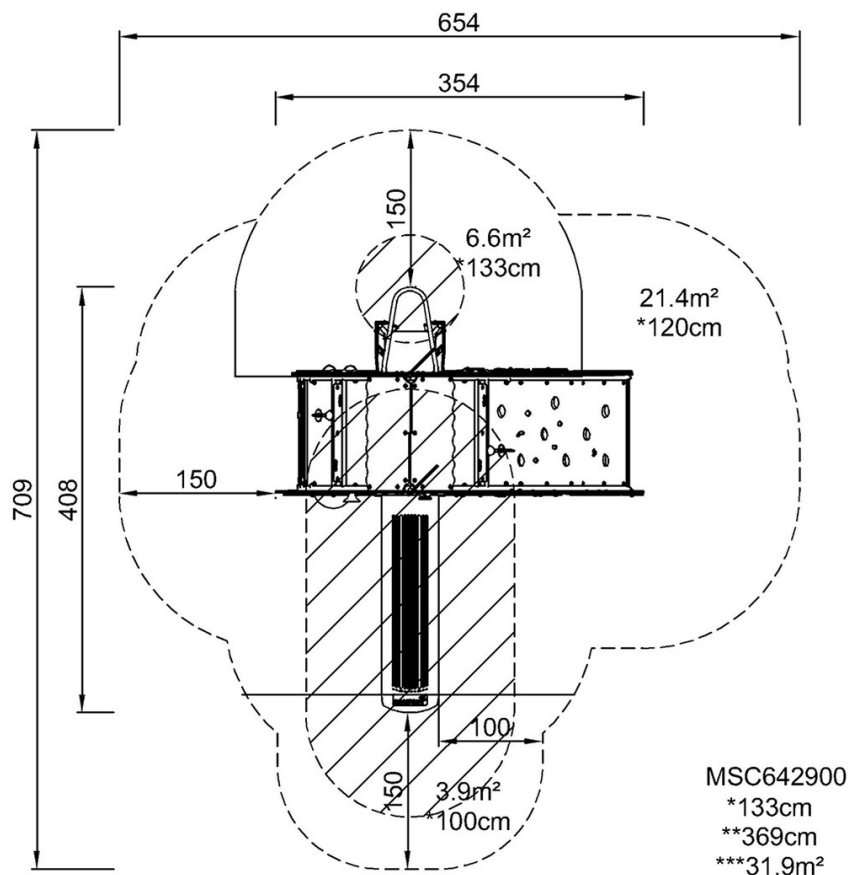


i-Toestel - Kleine Zeemeermin & Lelijk eendje

MSC6429

Max. valhoogte | Totale Hoogte | Veiligheidszone

Max. valhoogte | Totale Hoogte



[Bekijk BOVENAANZICHT](#)

[Bekijk ZIJAAANZICHT](#)