

Torre de Juego

PCM101021

KOMPANI
Let's play

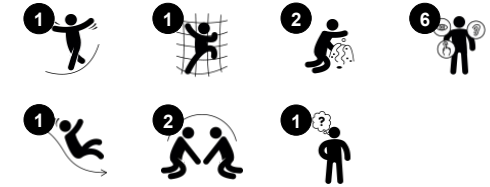


Esta torre de juegos universal es emocionante para el niño pequeño en desarrollo. La proporción y la selección de las actividades están escaladas para proporcionar una estimulación de juego óptima para muchos niños en un espacio reducido. Los paneles de juego y el balcón invitan a jugar desde fuera, hacia dentro y viceversa. El bucle entre la

escalera ergonómica y la boca del tobogán invita a jugar a todos los niños. La plataforma tiene múltiples puntos de sujeción: agujeros en el suelo, en la escalera y en los laterales, para añadir ayuda al agarre. El panel de juego Peek-a-boo con cortinas es un gran evento de juego táctil que fomenta el juego entre el exterior y el interior, tirando de las cortinas

hacia arriba y hacia abajo, estimulando la comprensión de la permanencia de los objetos; que los objetos no dejan de existir cuando se pierden de vista. La toma de turnos y las habilidades de cooperación se entrenan al tirar de las cortinas desde el interior o el exterior.

Número de artículo PCM101021-0603	
Información general del producto	
Dimensiones LxAnch.xAl.	140x235x211 cm
Grupo de edad	1+
Usuarios	7
Opciones de color	



Los datos están sujetos a cambios sin previo aviso.

Torre de Juego

PCM101021



Balcón

Socio-emocional: el balcón invita a reunirse e interactuar con las personas a nivel del suelo. **Cognitivo:** invita al juego dramático y a la representación, lo que estimula el desarrollo del lenguaje.



Tobogán

Físico: el deslizamiento desarrolla la conciencia espacial y el sentido del equilibrio. Además, los músculos del tronco se entrenan al sentarse erguido y bajar. **Socio-emocional:** la empatía se fomenta al respetar y tomar los distintos turnos para su uso. **Cognitivo:** los niños pequeños desarrollan su comprensión del espacio, la velocidad y las distancias cuando se deslizan rápidamente hacia abajo.



Ventana con cortinas

Físico: la estimulación táctil estimula las habilidades sensoriales cuando los niños exploran las diferentes características (p. ej., dureza, peso) de los materiales. **Socio-emocional:** interacción social entre el espacio de dentro y el de fuera, fomentando el respeto por la toma de turnos y las habilidades de cooperación. **Cognitivo:** comprensión de la permanencia del objeto al jugar juegos como el escondite. Apoyo al juego dramático, fomentando las habilidades lingüísticas. **Creativo:** dejando una marca, decidiendo cómo colocar las cortinas.

Torre de Juego

PCM101021



Los paneles están disponibles en dos materiales diferentes: HDPE EcoCore™ de 19 mm o madera de pino impregnada y pintada de marrón. EcoCore™ es un material ecológico muy duradero, que no solo es reciclable después de su uso, sino que también consta de un núcleo producido a partir de material 100% reciclado. Los tableros de madera de pino están incrustados en marcos de acero inoxidable.



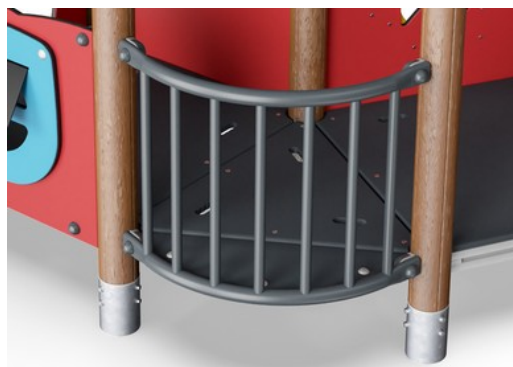
Los postes principales con base de acero galvanizado en caliente están disponibles en diferentes materiales: Postes de madera de pino impregnada a presión. Postes de acero pregalvanizados por dentro y por fuera con acabado superior en polvo. Aluminio sin plomo con acabado superior anodizado en color. Postes Greenline TexMade de 100% de PE reciclado post-consumo y residuos textiles.



Todas las cubiertas se apoyan en perfiles de aluminio de bajo carbono de diseño exclusivo con múltiples opciones de fijación. Las cubiertas moldeadas de color gris están fabricadas con un 75% de material de PP de desecho oceánico postconsumo con un patrón antideslizante y una superficie texturizada.



El techo está hecho de PE rotomoldeado. El PE tiene una alta resistencia al impacto en un amplio intervalo de temperatura que garantiza la durabilidad.



Los componentes de acero coloreado tienen una base de galvanización en caliente y un acabado superior con recubrimiento en polvo. Esto proporciona una máxima resistencia a la corrosión en todos los climas del mundo.



Las versiones GreenLine de KOMPAN están diseñadas con los materiales más respetuosos con el medio ambiente y con un factor de emisión de CO2e lo más bajo posible. Poste TexMade, paneles EcoCore™ de residuos oceánicos 100% reciclados y cubiertas de PP moldeado.

Número de artículo PCM101021-0603

Información de instalación

Altura máxima de caída	100 cm
Área de seguridad	15,9 m ²
Horas de instalación	8,4
Volumen de excavación	0,31 m ³
Volumen de hormigón	0,00 m ³
Profundidad de anclaje	60 cm
Peso del envío	220 kg
Opciones de anclaje	Enterrar ✓ Suelo duro ✓

Garantías

EcoCore HDPE	De por vida
Post	10 años
Cubiertas PP	10 años
Piezas de repuesto garantizadas	10 años



Sustainability Data

PCM101021



Cuna a puerta A1-A3	Emisión total CO ₂ kg de CO ₂ e	CO ₂ e/kg kg de CO ₂ e/kg	Materiales Reciclados %
PCM101021-0651	283,38	1,84	60,39
PCM101021-0603	238,19	1,51	23,62

El marco general aplicado para estos factores es la Declaración Ambiental de Producto (EPD), que cuantifica "la información ambiental sobre el ciclo de vida de un producto y permite realizar comparaciones entre productos que cumplen la misma función" (ISO, 2006). Esto sigue la estructura y aplica un enfoque de evaluación del ciclo de vida a toda la etapa del producto, desde la materia prima hasta la fabricación (A1-A3))

Kompan A/S
C.F. Tietgens Boulevard 32C
DK-5220 Odense SØ
Denmark



Verification of CO₂ calculation of: Play systems



Data version no. 2023-10-05

The CO₂ calculation and data are in compliance with the principles of a carbon footprint impact according to the GHG protocol (Greenhouse Gas Protocol), Scope 3, cradle to gate related to all individual components in the product category: "Play systems" represented by item no.: PCM200321-0950.

(Scope 3 emissions include emission sources in the upstream and downstream value chain).

Date: 30. October 2023 | Valid until: 30. October 2025

Verified by:

Julie Marie Vejsgaard Larsen, LCA & EPD Consultant

Verification based on report: Validation of CO₂ calculation of 9 categories of Kompan product line, version 1.0, prepared by: Bureau Veritas HSE, Denmark: Julie M. V. Larsen.

Publication date: 30. October 2023

By Bureau Veritas HSE
www.bureauveritas.dk
+45 7731 1000

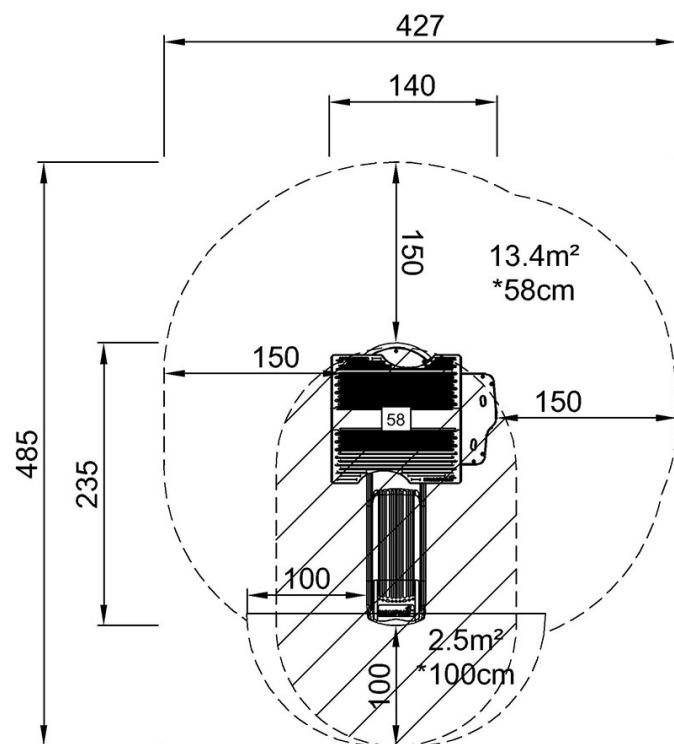


Torre de Juego

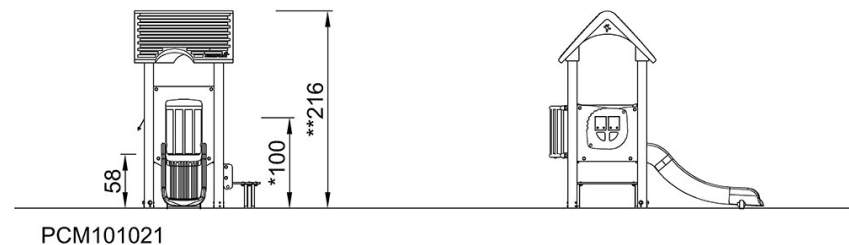
PCM101021

* Altura Máx. de caída | ** Altura total | *** Área de seguridad

* Altura Máx. de caída | ** Altura total



PCM101021
*100cm
**216cm
***15.9m²



[Haga clic para ver VISTA SUPERIOR](#)

[Haga clic para ver VISTA LATERAL](#)