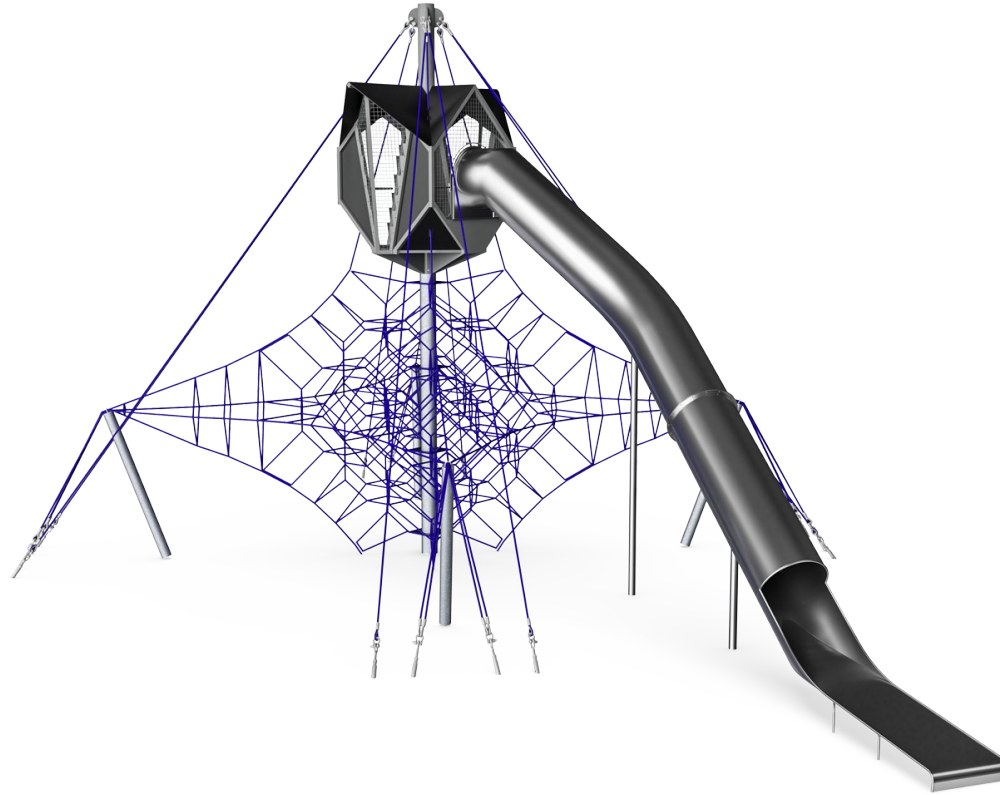


Iso kahdeksankulmioverkko majalla

COR10320

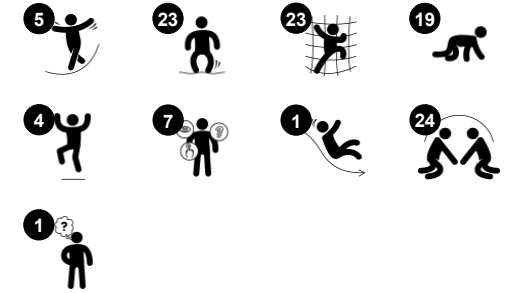
KOMPANI
Let's play



Tuotenumero COR103201-1002

Tuotetiedot

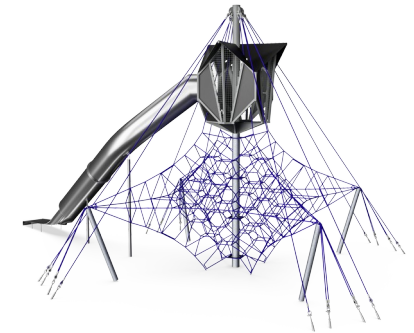
| | |
|--------------------|-----------------|
| Mitat PxLxK | 1386x887x730 cm |
| Ikäryhmä | 5+ |
| Leikkikapasiteetti | 41 |
| Värvaihtoehdot | |



Tämä kiehtova leikkitala houkuttelee lapsia heti leikkimään ja tutustumaan sen tarjoamiin moniin fyysisiin haasteisiin. Huolellisesti suunniteltu kahdeksankulmioverkko haastaa lapset tutkimaan tilaa käyttämällä lihaksiaan huipulle kiipeämiseen, jonka palkintona on taivasmaja ja jännittävä liuku takaisin alas, jotta seikkailu voidaan aloittaa uudestaan. Toistuva

kiipeily ja liukuminen vahvistavat fyysistä kestävyyttä sekä aerobista kuntoa. Erilaiset reitit kahdeksankulmioverkon huipulle ja sen ympäri auttavat lapsia kehittämään loogisen ajattelun taitojaan fyysisten taitojen lisäksi. Kiipeilyverkon suuri kapasiteetti tarjoaa lapsille mahdollisuuden seurustella ja vahvistaa kaverisuhteita leikin avulla. Taivasmaja tarjoaa

paikan lepoon ja sosiaaliseen vuorovaikutukseen, joka innostaa taas tunneiksi iloiseen fyysiseen toimintaan.



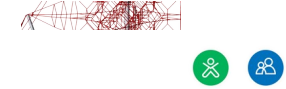
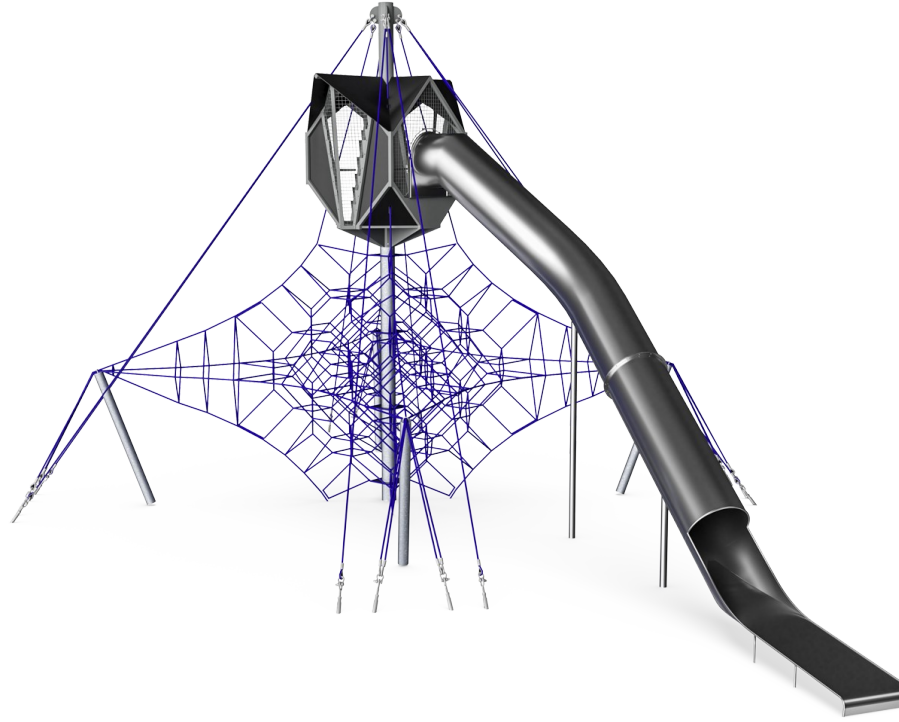
Iso kahdeksankulmioverkko majalla

COR10320



Korkeimmat askelmat

Fyysinen: kehittää paikkatietoisuutta ja tiukasti kiinnittäminen käsivarslihaksia.
Sosiaalis-emotionaalinen: lapset kehittävät rohkeutta, itseluottamusta, harkintaa ja vuoropuhelua, kaikkia tärkeitä elämäntaitoja.



Tukevat keskiaskelmat

Fyysinen: pomppiminen kehittää tasapainoa, mikä on tärkeää muille taidoille, kuten paikallaan istumiselle. Käsivarsilla roikkuminen harjoittaa ylävartalon lihaksia. Luun tiheys kehittyy, kun hypätään alas.
Sosiaalis-emotionaalinen: lapset voivat seistä tai istua askelmilla yhdessä, tehdä yhteistyötä ja tuntea muiden lasten liikkeitä. Tämä kehittää harkintaa ja yhteistyötä.



Taivasmaja

Fyysinen: korkealla oleminen kehittää tilantajua ja tasapainoa. **Sosiaalis-emotionaalinen:** korkealla oleva kohtaamispaikka lisää sosiaalista vuorovaikutusta sekä jännitystä ja tarjoaa upeat näkymät.



Isot verkot

Fyysinen: isoissa verkoissa voi kiivetä ja ryömiä, mikä tukee asento- ja liikeaistia, ristikkäiskoordinaatiota ja tilatietoisuutta. Kiipeily vaatii lihasvoimaa, käsien työnnettään ja vedetään ylöspäin pääsemiseksi.
Sosiaalis-emotionaalinen: mahdollistaa useamman lapsen istumisen yhdessä, jakamisen.



Pitkä putkiliikumäki

Fyysinen: laskeminen kehittää tilantajua ja tasapainoa. **Sosiaalis-emotionaalinen:** korkeus takaa ekstraponeuden ja jännityksen. Vuorottelu stimuloi empatiaa ja muiden huomioimista. Turvallisuuden tunne pysähtyessä ekstrapitkälle liukumäen suulle.



Vankat alemmat askelmat

Fyysinen: alemman askelman jäykkä pomppiminen tukee tasapainoa ja koordinaatiota sekä vahvistaa luun tiheyttä hyppiessä alas. Riippuminen käsivarsista treenaa selkää ja ylävartalon lihaksia tukien hyvää ryhtiä. Nämä ovat kasvava huoli lapsista istuvan elämäntavan vuoksi.
Sosiaalis-emotionaalinen: erinomainen tapaamis- ja seurustelupaikka



Heiluvat verkot

Fyysinen: ketteryyttä, tasapainoa ja koordinaatiota sekä paikkatietoisuutta tuetaan, kun verkossa pomppitaan, kiipeillään ja istutaan. Lapset käyttävät käsivarsien, jalkojen ja keskivartalon lihaksia ja rakentavat luun tiheyttä hyppiessään alas. **Sosiaalis-emotionaalinen:** pomppiva, heiluva verkko kehittää empatiaa ja yhteistyötä.
Kognitiivinen: fyysinen muisti, looginen ajattelu, keskittyminen.

Iso kahdeksankulmioverkko majalla

COR10320

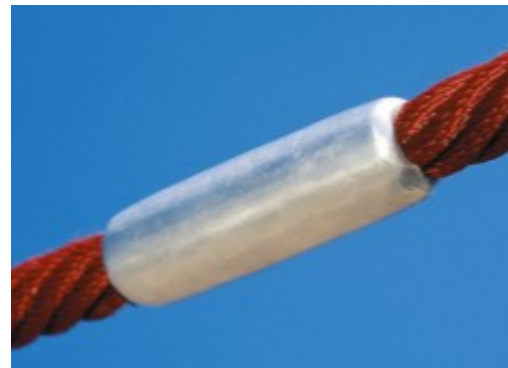
KOMPAN
Let's play



Köydet ovat UV-stabiloituja PES-köysisäikeitä, joissa on teräsvaijerivahvike. Polyesterinyöri on valmistettu +95-prosenttisesti kulutuksen jälkeisistä materiaaleista, ja se sulatetaan jokaiseen yksittäiseen säikeeseen. Köydet ovat kulutuksen ja ilkivallan kestäviä, ja ne voidaan tarvittaessa vaihtaa paikan päällä.



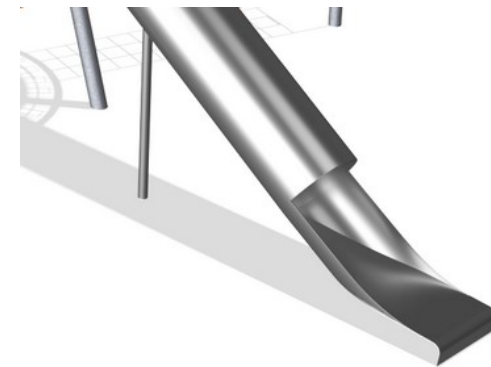
Corocordin S-kiinnikkeitä käytetään Corocord-tuotteiden yleiskiinnikkeinä. Ruostumattomasta teräksestä valmistetut, 8 millimetrin paksuiset pyöreäreunaiset tangot puristetaan köysien ympärille hydraulisella erikoispuristimella, mikä tekee niistä erinomaisia kiinnikkeitä. Ne ovat turvallisia, vahvoja ja ilkivaltaa kestäviä ja sallivat samalla köysirakenteiden tyyppillisen liikkeen.



Verkon alumiiniliittimet ovat kaksoiskartiomaisia ja niiden päät on pyörästetty. Ne ovat niin pieniä kuin on mahdollista turvallisuudesta tinkimättä. Verkon suunnittelussa on pyritty pitämään metalliosien määrä ja koko mahdollisimman pienenä parhaan mahdollisen köysikiipeilykokemuksen tarjoamiseksi.



Corocord-membraanit on tehty kitkankestävästä, liukuhihnalaatuisesta kumimateriaalista, joka kestää myös erinomaisesti UV-säteilyä. Tuote on testattu, ja se täyttää PAH-yhdisteitä koskevat REACH-asetuksen vaatimukset. Membraaniin on upotettu neljä polyesterikudoksesta valmistettua vahvikekerrosta. Vahvikekerrosten ja kahden pintakerroksen kokonaispaksuus on 7,5 mm.



Ruostumattomasta teräksestä valmistetut osat on tehty korkealaatuisesta materiaalista maailmanlaajuisten leikkipuistoja koskevien standardien mukaisesti. Teräksen pinta lasipuhalletaan valmistuksen jälkeen sileän liukumispinnan aikaansaamiseksi.



KOMPANin varianttitiimi tarjoaa köysille seitsemän eri väri vaihtoehtoa ratkaisuihin räätäilöimiseksi. Tarjolla on laaja väri valikoima aina tyylikkäästä ja ilmaisuvoimaisesta mustasta sekä luonnollisesta ja hillitystä hiekasta erilaisiin houkutteleviin ja katseen vangitseviin huomiöväreihin.

Tuotenumero COR103201-1002

Asennustiedot

| | |
|----------------------------|----------------------|
| Putoamiskorkeus enintään | 225 cm |
| Turva-alue | 121,4 m ² |
| Asennusaika | 50,0 |
| Kaivanto | 17,76 m ³ |
| Betonivalu | 10,66 m ³ |
| Perustuksen syvyys (vakio) | 100 cm |
| Lähtöksen paino | 3.551 kg |
| Ankkurointivaihtoehdot | Syväper. ✓ |

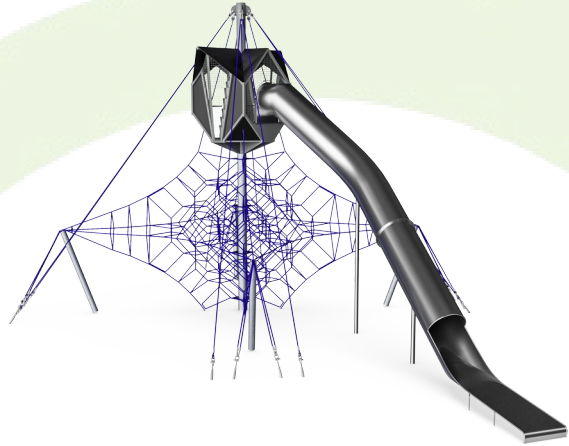
Takuutiedot

| | |
|-----------------------------|-----------|
| Alumiinikiinnikkeet | 10 vuotta |
| Corocord-köysi | 10 vuotta |
| Membraani | 2 vuotta |
| S-kiinnikkeet | 10 vuotta |
| Takuuseen kuuluvat varaosat | 10 vuotta |



Kestävän kehityksen data

COR10320



| Tuotevaihe A1–A3 | Hiilidioksi dipäästöt yhteensä | Hiilidioksi dipäästöt kiloa kohden | Kierrätys materiaalit |
|-----------------------|--------------------------------------|---|--------------------------|
| | kg CO ₂ e | kg CO ₂ e/kg | % |
| COR103201-1002 | 8.830,87 | 3,01 | 49,08 |

Näihin tekijöihin sovellettavana yleiskehyksenä käytetään Environmental Product Declaration -ympäristötuoteselostetta (EPD), jossa määritetään "ympäristötiedot tuotteen elinkaaren ajalta ja joka mahdollistaa samaan tehtävään tarkoitettujen tuotteiden keskinäisen vertailun" (ISO, 2006). Tämä seuraa elinkaariarviointimenetelmän (Life Cycle Assessment, LCA) rakennetta ja soveltaa sitä koko tuotevaiheeseen raaka-aineen hankinnasta tuotteen valmistukseen (A1–A3).

Kompan A/S

C.F. Tietgens Boulevard 32C
DK-5220 Odense SØ
Denmark



Verification of CO₂ calculation of: Corocord



Data version no. 2023-10-05

The CO₂ calculation and data are in compliance with the principles of a carbon footprint impact according to the GHG protocol (Greenhouse Gas Protocol), Scope 3, cradle to gate related to all individual components in the product category: "Corocord" represented by item no.: COR314011-1101.

(Scope 3 emissions include emission sources in the upstream and downstream value chain).

Date: 30. October 2023 | Valid until: 30. October 2025

Verified by:

Julie Marie Vejsgaard Larsen, LCA & EPD Consultant

Verification based on report: Validation of CO₂ calculation of 9 categories of Kompan product line, version 1.0, prepared by: Bureau Veritas HSE, Denmark: Julie M. V. Larsen.

Publication date: 30. October 2023

By Bureau Veritas HSE
www.bureauveritas.dk
+45 7731 1000

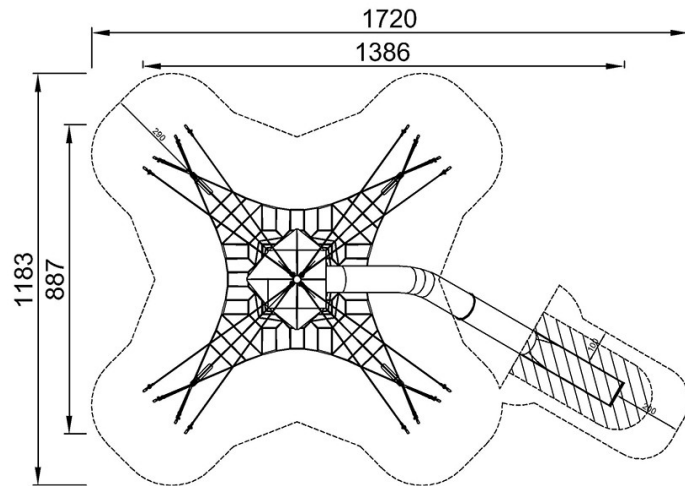


Iso kahdeksankulmioverkko majalla

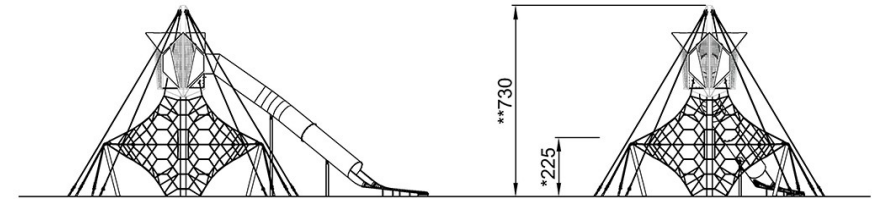
COR10320

Putoamiskorkeus enint. | Kokonaiskorkeus | Turva-alue

Putoamiskorkeus enint. | Kokonaiskorkeus



COR103201
*225cm
**730cm
***121.4m²



COR103201

[Klikkaa nähdäksesi NÄKYMÄ YLHÄÄLTÄ](#)

[Klikkaa nähdäksesi NÄKYMÄ SIVULTA](#)