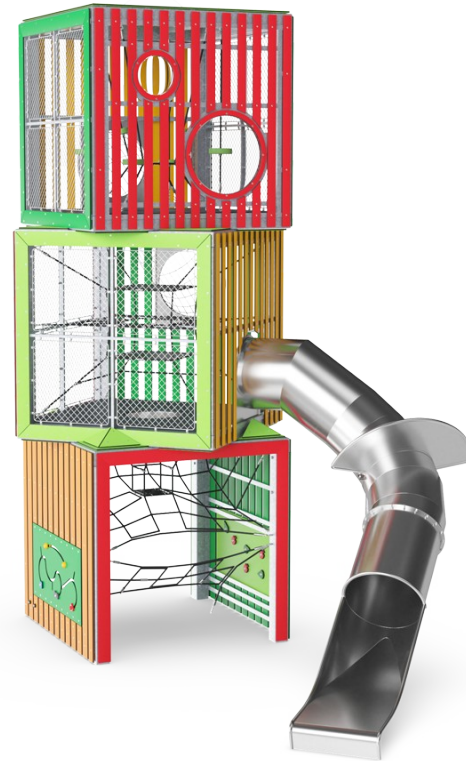


Triple Cube

COR10450

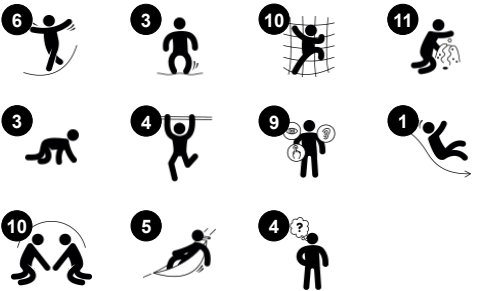
KOMPANI
Let's play



Triple Cube vil bringe WOW-faktoren til enhver lekeplass. Med en høyde på syv meter vil barn klatre og utforske trippelkuben så snart de ser den. De firkantede rammene med sirkulære åpninger er grunnleggende lekeformer som har fantastisk lekeappell. Aktiviteter på flere nivåer vil øke lekevarigheten og få barn til å komme tilbake igjen og igjen. Ved å klatre mellom

nivåene i de varierte taunettene trener barnet krysskoordinasjon, kroppsforståelse og romforståelse og hjelper til med å utvikle viktige livsferdigheter som å håndtere plass. De bygger selvtillit, som støtter troen og evnen til å skape sosiale relasjoner. Sidepanelene tilbyr lekemuligheter på bakkenivå som stimulerer kognisjon. De imponerende kubene vil skille

seg ut i parken og signalisere Let's Play!"



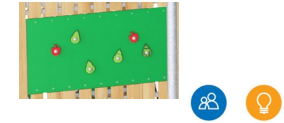
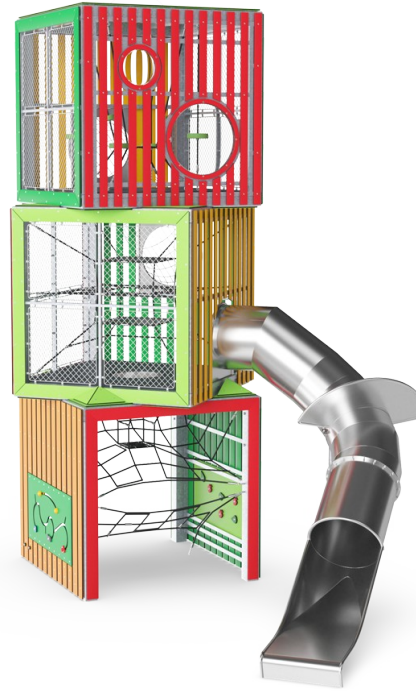
Produktinformasjon	
Produktnummer	COR104501-0406
Mål LxBxH	696x403x698 cm
Aldersgruppe	5+
Antall brukere	30
Fargevalg	●

Triple Cube

COR10450



Boblevindu
Sosioemosjonell: inviterer til interaksjon mellom ut- og innsiden **Kognitiv:** forvrenger lyden av stemmen og utvikler logisk tenkning.



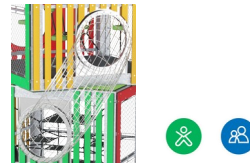
Tannhjul- og pilpanel
Sosioemosjonell: inviterer til samarbeide på grunn av tosiddigheten og legger opp til gruppelek og parallell lek **Kognitiv:** de roterende elementene stimulerer forståelse av årsak og virkning og logisk tenkning.



Se gjennom-vegger av nett
Sosioemosjonell: legger til en følelse av spenning. **Kognitiv:** forståelse av rom og avstander når man ser ut fra kubenes uliek nivåer.



Membran
Fysisk: den hoppende membranen utvikler balansefølelsen når barnet står, trækker eller sitter ned. En raskere vei opp grunnet den ekstra støtten fra membranen.
Sosioemosjonell: en fin plass for sosial samvær og mulighet for å trekke seg tilbake.



Tunnel av vaiere
Fysisk: den bratte stigningen trener den romlige bevisstheten, krysskoordineringen og muskelstyrken. **Sosioemosjonell:** høydefommelse, følelse av spenning, turtaking og ta hensyn til andre.



Rørsklie
Fysisk: å skli utvikler romlig bevissthet og følelse av balanse. Videre trenes kjernemuskulaturen når du sitter oppreist og glir ned. **Sosioemosjonell:** spenning når man glir raskt ned. Empati oppbygges ved turtaking.



Klatrenett
Fysisk: det skråstilte nettet støtter kroppens klatrebevegelse oppover. Krysskoordinasjon og fysisk styrke trenes. Nettets asymmetri utfordrer barnas klatring.

Triple Cube

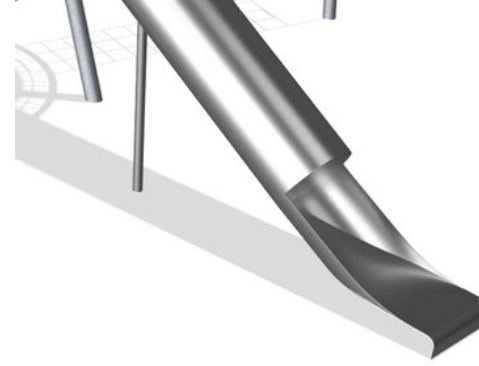
COR10450



Tau av UV-stabiliserte PES-tau med innvendig stålkabelarmoring. Polyestergarnet er laget av +95 % gjenbruksmaterialer og smeltes induktivt på hver enkelt streng. Tauene er svært motstandsdyktige mot slitasje og hærverk, og kan erstattes på stedet hvis det er nødvendig.



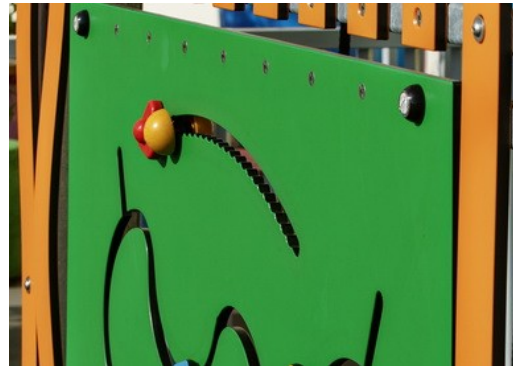
Corocord 'S' klemmer brukes som forbindelser i våre Corocord-produkter. 8mm rustfrie stålstenger med avrundede kanter presses rundt tauene med en spesiell hydraulisk presse, noe som gjør dem til det ideelle bindingspunktet: trygt, holdbart og hærversresistent.



De rustfrie stålkomponentene er laget av rustfritt stål av høy kvalitet i samsvar med globale lekeplassstandarder. Stålet er glassblåst etter produksjon for å sikre en best mulig skliflate.



Corocord-membranet består av et friksjonsikkert gummiert materiale av høy kvalitet med god UV-motstand. Testet og i samsvar med REACH-kravene mtp. PAH. Innebygd er en firelags armering laget av vevd polyester. Pansringen og de overflatelagene resulterer i en total tykkelse på 7,5 mm.



Panel av 19mm EcoCore™ HDPE. Dette svært slitesterke, miljøvennlige materialet er ikke bare resirkulerbart etter bruk, men består også av en kerne produsert av 100 % resirkulert materiale.



Gjennom KOMPAN variant-team kan du velge mellom ytterligere 7 taufarger og tilpasse løsningen etter hva dere ønsker. Sortimentet har et bredt spekter av farger rangert fra elegant og uttrykksfull sort til naturlig og tonet ned hamp, samt en rekke attraktive og iøynefallende signalfarger.

Produktnummer COR104501-0406

Monteringsinformasjon

Maksimal fallhøyde	160 cm
Sikkerhetszone	36,5 m ²
Total monterings tid	137,3
Utgraving	9,93 m ³
Betong	4,25 m ³
Forankringsdybde (standard)	70 cm
Forsendingsvekt	5.657 kg
Forankring	In-ground ✓

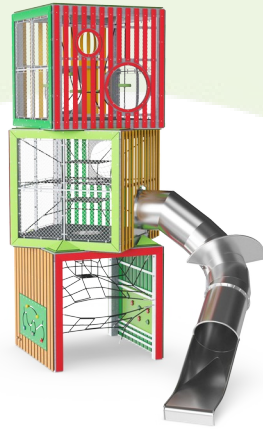
Garanti

Aluminiumsklemmer	10 år
Corocord tau	10 år
Membran	2 år
S-Klemmer	10 år
Garanterte reservedeler	10 år



Grønn data

COR10450



Krybbe til port A1-A3	Totalt CO ₂ -utslipp	CO ₂ -ekvivalent per kg	Resirkuler te materialer
	kg CO ₂ -ekvivalent	kg CO ₂ -ekvivalent/kg	%
COR104501-0406	14.167,44	2,57	51,25

Det overordnede rammeverket for disse faktorene er miljødeklarasjonen EPD (Environmental Product Declaration), som kvantifiserer «miljøinformasjon om produktets livssyklus og muliggjør sammenligninger mellom produkter som oppfyller samme funksjon» (ISO, 2006). Dette følger strukturen og anvender en livssyklusanalyse for hele produksjonsstadiet fra råvare til ferdig produksjon (A1-A3).

Kompan A/S

C.F. Tietgens Boulevard 32C
DK-5220 Odense SØ
Denmark



Verification of CO₂ calculation of: Corocord



Data version no. 2023-10-05

The CO₂ calculation and data are in compliance with the principles of a carbon footprint impact according to the GHG protocol (Greenhouse Gas Protocol), Scope 3, cradle to gate related to all individual components in the product category: "Corocord" represented by item no.: COR314011-1101.

(Scope 3 emissions include emission sources in the upstream and downstream value chain).

Date: 30. October 2023 | Valid until: 30. October 2025

Verified by:

Julie Marie Vejsgaard Larsen, LCA & EPD Consultant

Verification based on report: Validation of CO₂ calculation of 9 categories of Kompan product line, version 1.0, prepared by: Bureau Veritas HSE, Denmark: Julie M. V. Larsen.

Publication date: 30. October 2023

By Bureau Veritas HSE
www.bureauveritas.dk
+45 7731 1000

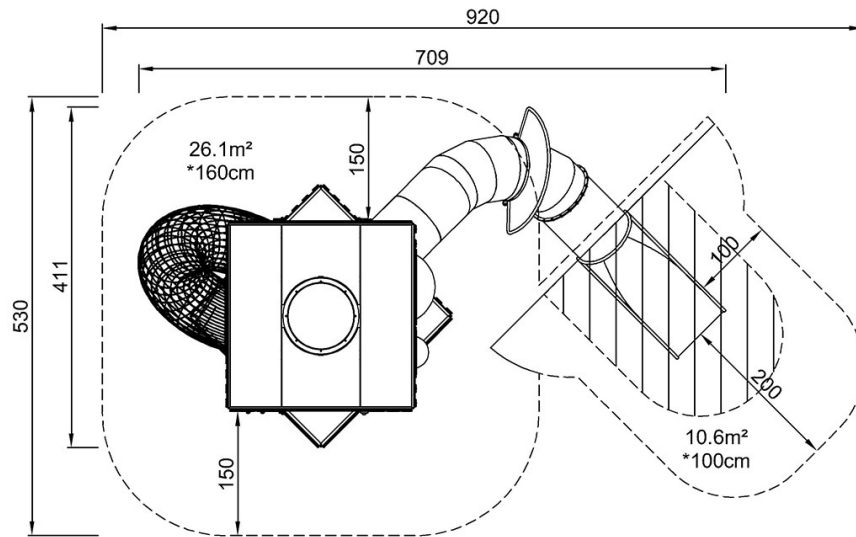


Triple Cube

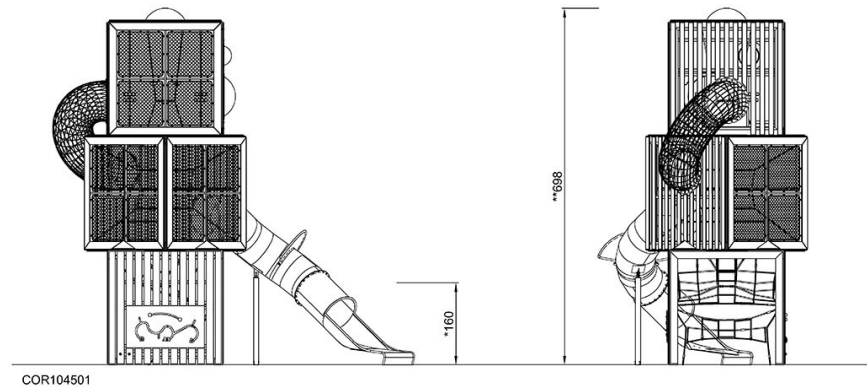
COR10450

* Maks fallhøyde | ** Total høyde | *** Sikkerhetszone

* Maks fallhøyde | ** Total høyde



COR104501
*160cm
**698cm
***36.7m²



COR104501

[Klikk for å se TOP VIEW](#)

[Klikk for å se SIDE VIEW](#)