

Grove Trail

CRP200101



Produktnummer CRP200101-0901

Allgemeine Produktinformation

Maße L x B x H	311x96x217 cm
Empfohlenes Alter	2+
Kapazität (Nutzer)	4
Farbauswahl	



Die slalomartigen, federnden, gekreuzten Seile des Grove Trails sorgen für eine lebendige, spannende Kletterpartie. Die kreuz und quer durch den Pfad verlaufenden Seile fördern die motorischen Fähigkeiten wie Gleichgewicht, Koordination und Wahrnehmung, die alle grundlegend für das Körpergefühl des Kindes und seine Fähigkeit sind, sich sicher in der

Umwelt zu bewegen. Diese Bewegungen und motorischen Fähigkeiten sind die Grundlage für das Verständnis von Raum, Formen und Dimensionen, die in der Mathematik notwendig sind. Während die Kinder über den Grove Trail balancieren, müssen sie mit Freunden, die in ihnen entgegenkommen, kooperieren und verhandeln, um sie zu passieren. Dies ist ein

großartiges Training der sozialen Fähigkeiten, der wichtigsten Fähigkeit zum Glücklichen.



Grove Trail

CRP200101



Slalom Netzbrücke

Physisch: Das Überqueren der Brücke beansprucht alle Muskeln und regt Gleichgewicht, Koordination und räumliche Wahrnehmung an. Dies übt das sichere Bewegen. **Sozial-Emotional:** Trainiert das sich Abwechseln und die Kooperation, wenn man andere passiert. **Kognitiv:** Das Verständnis von Ursache und Wirkung wird dadurch unterstützt, dass die Bewegung der anderen eine federnde Wirkung hat.



Grove Trail

CRP200101



Seile aus UV-stabilisierten PES-Seilsträngen mit innerer Stahlseilverstärkung. Das Polyestergerüst wird aus +95 % Post-Consumer-Materialien hergestellt und induktiv auf jede Litze aufgeschmolzen.



Die Corocord-S-Klemmen sind universelle Verbindungselemente aus rostfreiem Edelstahl mit einem Durchmesser von 8 mm. Die Klemmen sind abgerundet und das gesamte Bauteil wird mit hydraulischen Spezialwerkzeugen auf das Seil gepresst. Daher können die Klemmen mit herkömmlichen Werkzeugen nicht entfernt werden.



Corocord Smart Schellen sind bis ins kleinste Detail durchdacht, um eine überragende Flexibilität aus hochwertigem Aluminium zu gewährleisten. Die Smart Schellen werden mit vier Stahlbolzen um die Pfosten herum befestigt. Nicht verwendete Befestigungspunkte werden mit Kunststoff-Kappen verschlossen.



Die Stahloberflächen sind bleifrei feuerverzinkt. Die Verzinkung bietet eine ausgezeichnete Korrosionsbeständigkeit im Freien und ist außerdem wartungsarm.



Alle Plattformen werden durch eine spezielle Stahlkonstruktion mit zahlreichen Befestigungen angebracht. Die HPL-Plattformen mit einer Dicke von 17,8 mm sind äußerst verschleißfest und weisen eine einzigartige rutschfeste KOMPAN-Oberflächenstruktur auf.



Der Stützrahmen besteht aus $\varnothing 48,3 \times 4$ mm Baustahl mit einer feuerverzinkten Oberfläche gemäß ISO1461 und einer Pulverbeschichtung der Korrosionsklasse C3 gemäß ISO12944-2. Der Bleigehalt der Oberflächen liegt unter 90ppm.

Produktnummer CRP200101-0901

Montage-Information

Max. freie Fallhöhe	38 cm
Fläche des Fallraums	22,2 m ²
Gesamt-Montagezeit	5,5
Erforderlicher Erdaushub	0,60 m ³
Betonbedarf	0,33 m ³
Fundamenttiefe (Standard)	90 cm
Versandgewicht	192 kg
Verankerungsoptionen	TV <input checked="" type="checkbox"/> OFM <input checked="" type="checkbox"/>

Garantie-Information

Corocord-Seil	10 Jahre
EcoCore HDPE	Lebenslang
Verzinkter Stahl	Lebenslang
PP-Bodenplatten	10 Jahre
Ersatzteilgarantie	10 Jahre

**EN
1176**
compliant

Umweltdaten

CRP200101



Von der Wiege bis zum Werkstor („cradle to gate“) (A1–A3)

CO₂-Emissionen gesamt
CO₂e pro kg
Recycelte Materialien

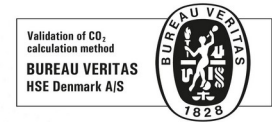
kg CO₂e
kg CO₂e pro kg
%

CRP200101-0901	430,82	3,69	45,16
----------------	--------	------	-------

Den allgemeinen Rahmen für diese Faktoren bilden die Umweltproduktdeklarationen (EPDs). Mithilfe dieser Grundregeln können die Umweltinformationen über den Lebenszyklus eines Produkts hinweg quantifiziert und Vergleiche zwischen Produkten, die dieselbe Funktion erfüllen, angestellt werden (vgl. ISO, 2006). Diese Struktur wird hier befolgt. Der Ansatz zur Lebenszyklusbewertung wird dabei auf die gesamte Herstellungsphase – vom Rohstoff bis zur Herstellung (A1–A3) – angewendet.

Kompan A/S

C.F. Tietgens Boulevard 32C
DK-5220 Odense SØ
Denmark



Verification of CO₂ calculation of: Corocord



Data version no. 2023-10-05

The CO₂ calculation and data are in compliance with the principles of a carbon footprint impact according to the GHG protocol (Greenhouse Gas Protocol), Scope 3, cradle to gate related to all individual components in the product category: "Corocord" represented by item no.: COR314011-1101.

(Scope 3 emissions include emission sources in the upstream and downstream value chain).

Date: 30. October 2023 | Valid until: 30. October 2025

Verified by:

Julie Marie Vejsgaard Larsen, LCA & EPD Consultant

Verification based on report: Validation of CO₂ calculation of 9 categories of Kompan product line, version 1.0, prepared by: Bureau Veritas HSE, Denmark: Julie M. V. Larsen.

Publication date: 30. October 2023

By Bureau Veritas HSE
www.bureauveritas.dk
+45 7731 1000

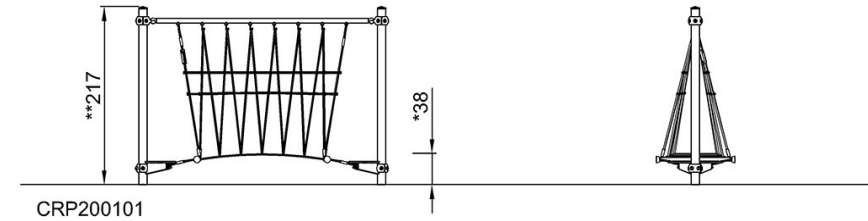
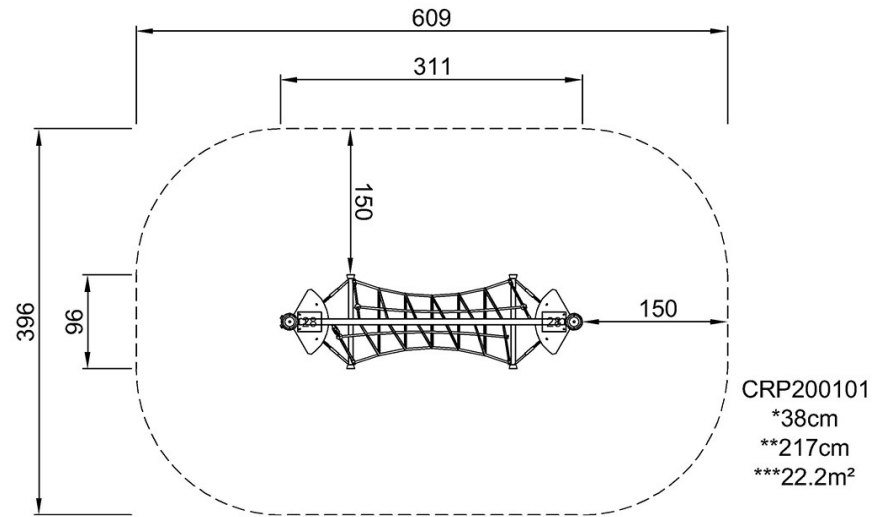


Grove Trail

CRP200101

* Max freie Fallhöhe | ** Gesamthöhe | *** Fläche des Fallraums

* Max freie Fallhöhe | ** Gesamthöhe



[Klicken Sie hier, um die DRAUFSICHT anzuzeigen](#)

[Klicken Sie hier, um die SEITENANSICHT anzuzeigen](#)