

Lekehytte med gjerde & disk

NRO411

KOMPAN
Let's play



Lekehytter tiltrekker seg lett småbarn som bare vil leke. Den enkle, men tilsiktet design og detaljer støtter og forbedrer barnas lek. Det åpne rommet tillater en flyt av barn i og rundt lekehytten. Dette øker sosiale interaksjoner og støtter barna når de søker kontakt med andre barna i komfortable omgivelser. Taket gir et lunt rom slik at barna kan bevege seg inn og ut av

lekehytten mens de bruker fantasien. Den inngjerdede delen av huset skaper også en ekstra mulighet for lek og bevegelse rundt lekehytten. Barna kan bruke dette området til å snakke, sosialisere, dele leke og opplevelser gjennom og til å leke gjemsel. Skrivebordsområdet gir en ekstra dimensjon i strukturen ved å gi plass til lek med å dele

gjenstander over disken og gjennom vinduet. Alle disse aktivitetene støtter en sunn utvikling gjennom lek.

Produktnummer NRO411-1021	
Produktinformasjon	
Mål LxBxH	180x163x158 cm
Aldersgruppe	1+
Antall brukere	8
Fargevalg	



Lekehytte med gjerde & disk

NRO411

KOMPANI
Let's play



Temalek

Kognitiv: foreslår et tema og støtter dramatisk lek, som stimulerer språk og kommunikasjonsevner.



Benk

Sosioemosjonell: inviterer til sosialt samvær og samarbeid. møteplass for en pause med venner.



Bord

Sosioemosjonell: fin møteplass og romskaper for å sette ting eller sitte

Lekehytte med gjerde & disk

NRO411



Alle organiske Robinia-produkter fra KOMPAN er laget av Robinia-trevirke fra bærekraftige europeiske kilder. På forespørsel kan den leveres som FSC® Certified (FSC® C004450).



Produktet / aktivitetene settes sammen fra fabrikken for å sikre at alle sikkerhetskrav blir vurdert.



Malingen som brukes til fargede komponenter er vannbasert miljøvennlig med utmerket UV-bestandighet. Malingen er i samsvar med EN 71 del 3.

Produktnummer NRO411-1021

Monteringsinformasjon

Maksimal fallhøyde	0 cm
Sikkerhetssone	17,1 m ²
Total monterings tid	5,6
Utgraving	0,63 m ³
Betong	0,00 m ³
Forankringsdybde (standard)	100 cm
Forsendingsvekt	261 kg
Forankring	In-ground ✓

Garanti

EcoCore HDPE	Livstids
Galvanisert stål	Livstids
Robiniatre	15 år
Garantert reservedeler	10 år
Komponenter i rustfritt stål	Livstids



Lekehusene er tilgjengelige med golv inne i huset og med et golv utenfor for å lage en veranda.



Det er flere muligheter for forankring av alle produkter: Overflateforankring med stålfot og ekspansjonsbolter. Tre- eller stålforankring inground.



Robinia-produkter er tilgjengelige i tre forskjellige trebehandlingsalternativer: Ubehandlet Robinia-tre eller brunmalt med et pigment som opprettholder trefargen og farget versjon med maling av utvalgte komponenter.



Grønn data

NRO411



Krybbe til port A1-A3

Totalt CO ₂ -utslipp	CO ₂ -ekvivalent per kg	Resirkuler te materialer	
kg CO ₂ -ekvivalent	kg CO ₂ -ekvivalent/kg	%	
NRO411-1021	35,97	0,17	0,78

Det overordnede rammeverket for disse faktorene er miljødeklarasjonen EPD (Environmental Product Declaration), som kvantifiserer «miljøinformasjon om produktets livssyklus og muliggjør sammenligninger mellom produkter som oppfyller samme funksjon» (ISO, 2006). Dette følger strukturen og anvender en livssyklusanalyse for hele produksjonsstadiet fra råvare til ferdig produksjon (A1-A3).

Kompan A/S

C.F. Tietgens Boulevard 32C
DK-5220 Odense SØ
Denmark

Validation of CO₂ calculation method
BUREAU VERITAS
HSE Denmark A/S



Verification of CO₂ calculation of: Nature play



Data version no. 2023-10-05

The CO₂ calculation and data are in compliance with the principles of a carbon footprint impact according to the GHG protocol (Greenhouse Gas Protocol), Scope 3, cradle to gate related to all individual components in the product category: "Nature play" represented by item no.: NRO409-0621.

(Scope 3 emissions include emission sources in the upstream and downstream value chain).

Date: 30. October 2023 | Valid until: 30. October 2025

Verified by:

Julie Marie Vejsgaard Larsen, LCA & EPD Consultant

Verification based on report: Validation of CO₂ calculation of 9 categories of Kompan product line, version 1.0, prepared by: Bureau Veritas HSE, Denmark: Julie M. V. Larsen.

Publication date: 30. October 2023

By Bureau Veritas HSE
www.bureauveritas.dk
+45 7731 1000

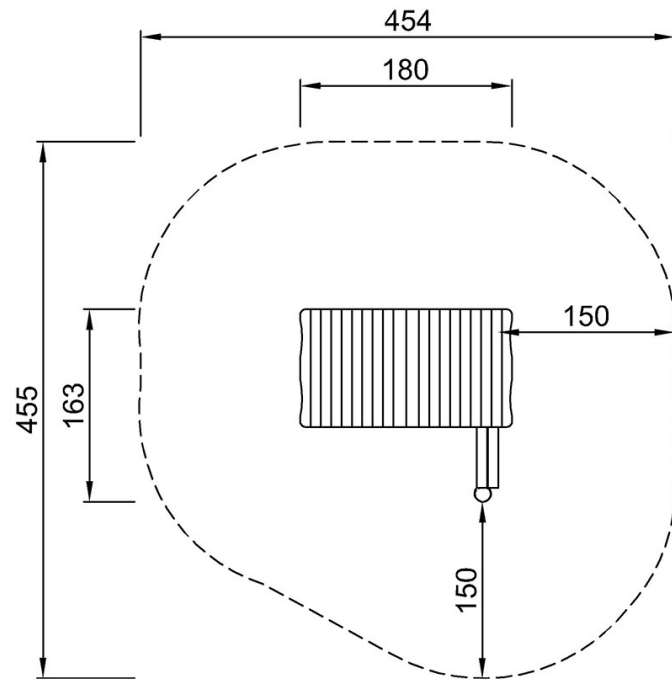


Lekehytte med gjerde & disk

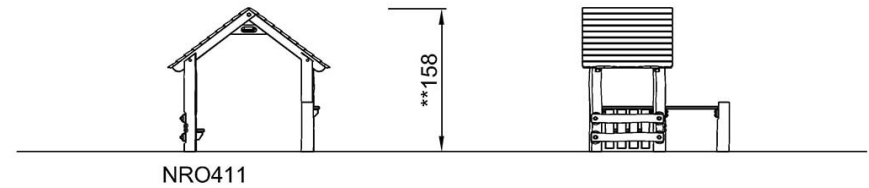
NRO411

* Maks fallhøyde | ** Total høyde | *** Sikkerhetssone

* Maks fallhøyde | ** Total høyde



NRO411
**158cm
***17.1m²



[Klikk for å se TOP VIEW](#)

[Klikk for å se SIDE VIEW](#)