

Boogie Spinner

ELE400068

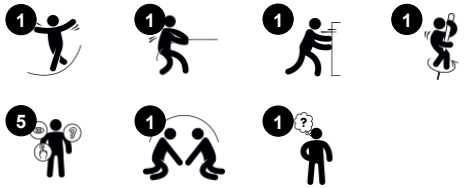
KOMPANI
Let's play



La forma fantasiosa e il divertimento del Boogie Spinner attraggono ripetutamente i bambini. I movimenti originali e l'effetto di inclinazione combinato con la rotazione, suscitano il senso di meraviglia dei bambini e sono un divertimento che fa venire il brivido allo stomaco. Rispondendo ai movimenti dei bambini, gira quando viene spinto e tirato,

allenando i muscoli delle braccia e delle gambe. Tenendo saldamente la maniglia, i bambini allenano i muscoli del tronco e delle braccia. Il movimento rotante allena il senso dello spazio e dell'equilibrio, che sono fondamentali per tutte le altre abilità motorie e il controllo motorio. La spaziosa piattaforma del Boogie Spinner favorisce l'interazione sociale

con divertenti negoziazioni per prendere il turno e per cooperare. Il Boogie Spinner facilita il gioco sociale.



Codice articolo ELE400068-3217RE

Informazioni generali prodotto

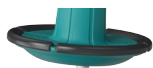
Dimensioni (LxLxA)	123x124x129 cm
Età d'uso	6+
Capacità di gioco	4
Opzioni colori	



Boogie Spinner

ELE400068

KOMPANI
Let's play



Piattaforma curva

Fisico: trains the sense of balance and space as well as the children's upper and lower body muscle strength and bone density when they hold tight or jump on and off. **Socio-emotivo:** la superficie orizzontale consente a più bambini di giocare e condividere, allenando la cooperazione e le capacità di negoziazione, oltre a sviluppare la fiducia in se stessi e l'empatia.



Maniglia

Fisico: la possibilità di aggrapparsi a più zone della maniglia garantisce una buona presa, necessaria per dondolare intensamente. In questo modo si allenano i muscoli delle mani e delle braccia.



Inclinazione

Fisico: La coordinazione e l'equilibrio sono favoriti durante la rotazione. Gambe, core e braccia vengono allenati quando si spinge, si tira o si coordina il Boogie Spinner in movimento. Saltando su e giù, si rafforza la densità ossea. La densità ossea per la vita si costruisce principalmente durante l'infanzia. **Socio-emotivo:** cooperazione, considerazione e rispetto dei turni. **Cognitivo:** pensiero logico, capire come effettuare la rotazione, accelerare o rallentare la rotazione.

Boogie Spinner

ELE400068



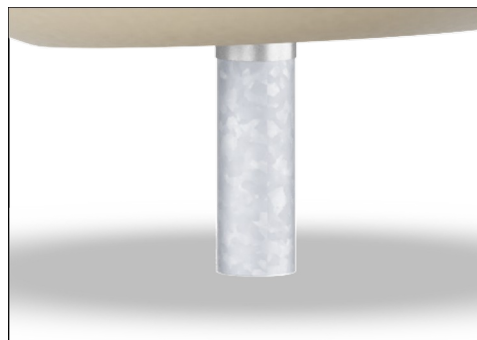
Il Boogie Spinner è montato su un doppio cuscinetto, il che significa che può muoversi da un lato all'altro mentre gira, creando una sfida in più. Per garantire la sicurezza, lo Spinner è dotato di una maniglia metallica a 360 gradi e di una superficie di appoggio antiscivolo.



Kompan ha progettato il Boogie Spinner con un paraurti morbido e ammortizzante a 360 gradi con superficie antiscivolo che lo rende sicuro ed estremamente facile da usare.



La parte centrale del Boogie Spinner è realizzata in polietilene riciclabile (PE) prodotto con il 33% di materiali post-consumo ed è stampata in un unico pezzo con boccole metalliche integrate e fori per lo scarico dell'acqua, per garantire un'elevata durata in tutti i climi del mondo.



Le superfici in acciaio sono zincate a caldo all'interno e all'esterno con zinco senza piombo. La zincatura ha un'eccellente resistenza alla corrosione in ambienti esterni e richiede una bassa manutenzione.



Sistema di cuscinetti progettato per impieghi gravosi con cuscinetti radiali a una corona di sfere con tenute in gomma. La struttura del cuscinetto completamente chiusa è lubrificata a vita e non richiede manutenzione.



Il Boogie Spinner sarà disponibile in cinque diversi colori Kompan: rosso, verde, blu, beige e verde acqua.

Codice articolo ELE400068-3217RE

Informazione installazione

Max. altezza di caduta	100 cm
Superficie di sicurezza	25,0 m ²
Tempo d'installazione totale	2,8
Volume di scavo	0,44 m ³
Volume di calcestruzzo	0,25 m ³
Profondità di base (standard)	90 cm
Peso della spedizione	226 kg
Opzioni ancoraggio	Interrato ✓ Superficie ✓

Garanzie

Parti vuote in polietilene (PE)	10 anni
Acciaio zincato	Garanzia a vita
Parti mobili	2 anni
Garanzia pezzi di ricambio	10 anni

EN
1176
compliant

Sustainability Data

ELE400068



Cradle to Gate A1-A3	Total CO ₂ emission	CO ₂ e/kg	Recycled materials
	kg CO ₂ e	kg CO ₂ e/kg	%
ELE400068-3217RE	253,22	2,65	42,84

The overall framework applied for these factors is the Environmental Product Declaration (EPD), which quantifies "environmental information on the life cycle of a product and enable comparisons between products fulfilling the same function" (ISO, 2006). This follows the structure and applies a Life-Cycle Assessment approach to the entire Product stage from raw material through manufacturing (A1-A3))

Kompan A/S
C.F. Tietgens Boulevard 32C
DK-5220 Odense SØ
Denmark



Verification of CO₂ calculation of: Freestanding play equipment



Data version no. 2023-10-05

The CO₂ calculation and data are in compliance with the principles of a carbon footprint impact according to the GHG protocol (Greenhouse Gas Protocol), Scope 3, cradle to gate related to all individual components in the product category: "Freestanding play equipment" represented by item no.: GXY916012-3417.

(Scope 3 emissions include emission sources in the upstream and downstream value chain).

Date: 30. October 2023 | Valid until: 30. October 2025

Verified by:

Julie Marie Vejsgaard Larsen, LCA & EPD Consultant

Verification based on report: Validation of CO₂ calculation of 9 categories of Kompan product line, version 1.0, prepared by: Bureau Veritas HSE, Denmark: Julie M. V. Larsen.

Publication date: 30. October 2023

By Bureau Veritas HSE
www.bureauveritas.dk
+45 7731 1000

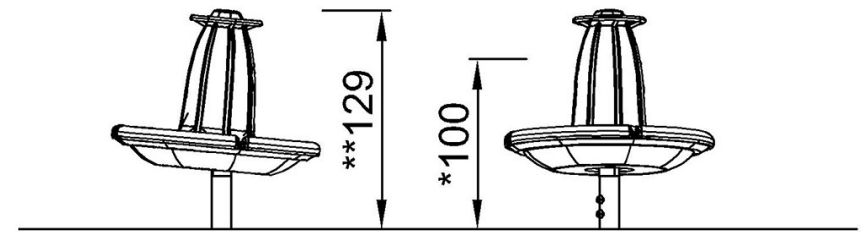
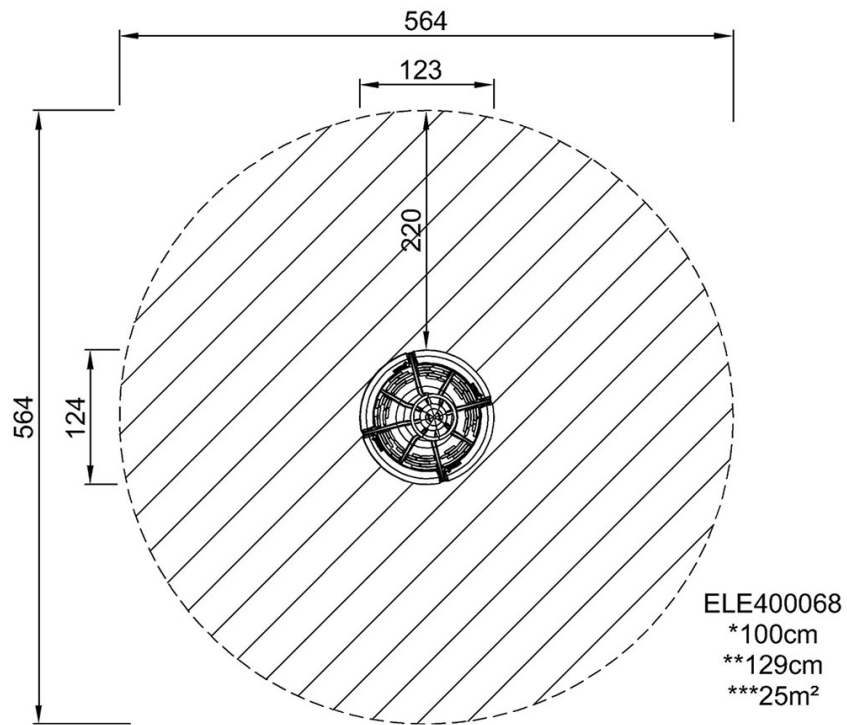


Boogie Spinner

ELE400068

Altezza di caduta massima | Altezza totale | Superficie di sicurezza

Altezza di caduta massima | Altezza totale



ELE400068

[Fai clic per visualizzare il rapporto VISTA SUPERIORE](#)

[Fai clic per visualizzare il rapporto VISTA LATERALE](#)