

# Mała wieża linowa

COR29500

**KOMPANI**  
Let's play



Wieża linowa sprawia, że dzieci powiedzą WOW. Ta inspirująca struktura do zabawy zachęci do godzin wyzwań i ekscytującej nagrody za aktywną zabawę. Trudna wspinaczka na platformę wieży jest nagradzana widokiem na otoczenie i ekscytującym zjazdem w dół, aby ponownie rozpocząć wspinaczkę. Wspinaczka stanowi

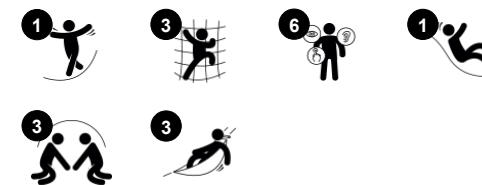
wyzwanie i szkoli umiejętności motorycznych: zwinność, równowagę i koordynację. Jej imponująca obecność na placu zabaw zachęci również dzieci do pozostania i dalszej zabawy, co wesprze ich zdolności fizyczne i zachęci do pozytywnego nastawienia do zdrowego stylu życia. Konstrukcja pozwoli wielu dzieciom na zabawę, co zachęca do socjalizacji i

umiejętności zmiany ról, które wspierają zdrowy rozwój emocjonalny i poczucie wspólnoty.

Nr produktu COR295001-1103

## Ogólne Informacje o Produkcie

Wymiary DxSzxW	784x243x650 cm
Grupa wiekowa	5+
Max. Ilość Osób	13
Dostępne kolory	



# Mała wieża linowa

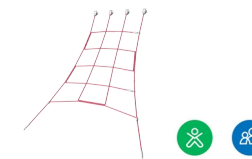
COR29500

**KOMPANI**  
Let's play



## Wysokość

**Społeczno-Emocjonalne:** dzieci rozwijają odwagę i samokontrolę, gdy są wysoko. Wpływa to pozytywnie na pewność siebie.



## Siatka do wspinaczki

**Fizyczne:** nachylona siatka wspiera ruch ciała w górę. Koordynacja krzyżowa, świadomość przestrzenna i siła fizyczna są trenowane dzięki dużym krokom podczas szybkiego wspinania się. **Społeczno-Emocjonalne:** duże siatki pozwalają na wspólne siedzenie większej liczby dzieci.



## Zjeżdżalnia

**Fizyczne:** zjeżdżanie rozwija świadomość przestrzenną i poczucie równowagi. Co więcej, mięśnie tułowia są trenowane podczas jazdy w pozycji wyprostowanej. **Społeczno-Emocjonalne:** empatia stymulowana przez rotację.



## Platforma

**Społeczno-Emocjonalne:** Budowane są ważne umiejętności życiowe, takie jak odwaga, pewność siebie, rozważa i umiejętność przyjmowania kolejności.

# Mała wieża linowa

COR29500



Liny Corocord 19mm składają się ze stabilizowanych UV włókien PES, z wewnętrznym wzmocnieniem z linki stalowej. Przędza poliestrowa wykonana jest w +95% z materiałów pokonsumenckich i zostaje indukcyjnie zatopionaw każdym włóknem. Liny są wysoce odporne na zużycie i wandalizm, a w razie potrzeby można je wymienić na miejscu.



Zaciski "S" Corocord są używane jako uniwersalne połączenia w produktach Corocord. 8mm pręty ze stali nierdzewnej z zaokrąglonymi krawędziami są dociskane na linę przez specjalną prasę hydrauliczną co sprawia, że jest to idealne połączenie: bezpieczne, wytrzymałe i odporne na wandalizm, a wszystko to przy typowych ruchach linowych konstrukcji zabawowych.



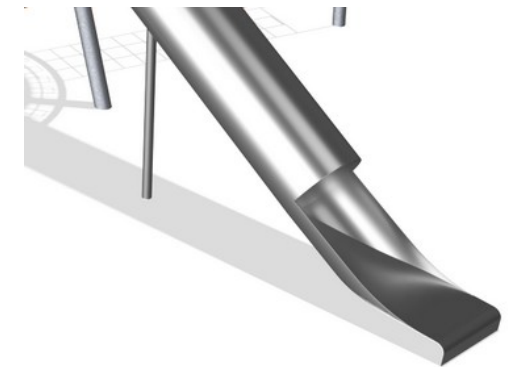
Aluminiowe zaciski Corocord są łączeniami między stalowymi słupami a liną. Dwa aluminiowe odlewy są połączone ze sobą. Dlatego długość zacisków może być różna.



Membrany wykonane są z gumowych materiałów przetestowanych z odpornością na tarcie o jakości taśm sklepowych z odpornością na promieniowanie UV. Membrany są przetestowane i zgodne z wymaganiami REACH dla PAH. Połączone 4-warstwy zbrojenia wykonane są z wyplatane go poliestru. Zbrojenie i dwie warstwy dają całkowitą grubość membrany 7,5mm.



Części metalowe wykonane są z metali wysokiej jakości i galwanizowane ogniowo od wewnątrz i zewnątrz cynkiem bezołowiowym. Z zewnątrz pokryte są one dodatkową warstwą farby proszkowej. Zapewnia to idealną odporność na korozję oraz podkreśla kolorystycznie dane elementy.



Komponenty ze stali nierdzewnej wykonane są z wysokiej jakości stali nierdzewnej zgodnej ze światowymi standardami placów zabaw. Stal jest piaskowana po wyprodukowaniu, aby zapewnić gładką powierzchnię do zjeżdżania.

Nr produktu COR295001-1103

## Informacje Dotyczące Instalacji

Max. wysokość upadku	270 cm
Strefa bezpieczeństwa	45,3 m <sup>2</sup>
Czas instalacji	42,9
Objętość wykopu	10,54 m <sup>3</sup>
Objętość betonu	6,68 m <sup>3</sup>
Głębokość podstawy (standardowa)	110 cm
Waga przesyłki	1.734 kg
Opcje kotwiczenia	W ziemi ✓

## Informacje o Gwarancji

Lina Corocord	10 lat
Galw. Stal	Dożywotnia
Membrana	2 lata
Zaciski-S	10 lat
Części Zapasowe	10 lat



# Dane Dotyczące Zrównoważonego Rozwoju

COR29500



**Od wydobycia surowców do opuszczenia wytwórni A1–A3**

**Całkowita emisja CO<sub>2</sub>**

**CO<sub>2</sub>e na kg produktu**

**Materiały pochodzące z recyklingu**

kg CO<sub>2</sub>e

kg CO<sub>2</sub>e/kg

%

**COR295001-1103**

4.694,91

3,11

49,15

Ogólne ramy stosowane dla tych czynników to Środowiskowa Deklaracja Produktu (EPD), która określa ilościowo "informacje środowiskowe dotyczące cyklu życia produktu i umożliwia porównywanie produktów spełniających tę samą funkcję" (ISO, 2006). W niniejszym dokumencie przyjęto strukturę i zastosowano podejście oceny cyklu życia w odniesieniu do całego etapu produktu, od surowców po produkcję (A1-A3).

## Kompan A/S

C.F. Tietgens Boulevard 32C  
DK-5220 Odense SØ  
Denmark

Validation of CO<sub>2</sub> calculation method  
**BUREAU VERITAS**  
HSE Denmark A/S



**Verification of CO<sub>2</sub> calculation of:  
Corocord**



Data version no. 2023-10-05

The CO<sub>2</sub> calculation and data are in compliance with the principles of a carbon footprint impact according to the GHG protocol (Greenhouse Gas Protocol), Scope 3, cradle to gate related to all individual components in the product category: "Corocord" represented by item no.: COR314011-1101.

(Scope 3 emissions include emission sources in the upstream and downstream value chain).

**Date: 30. October 2023 | Valid until: 30. October 2025**

**Verified by:**

Julie Marie Vejsgaard Larsen, LCA & EPD Consultant

Verification based on report: Validation of CO<sub>2</sub> calculation of 9 categories of Kompan product line, version 1.0, prepared by: Bureau Veritas HSE, Denmark: Julie M. V. Larsen.

**Publication date: 30. October 2023**

**By Bureau Veritas HSE**  
www.bureauveritas.dk  
+45 7731 1000

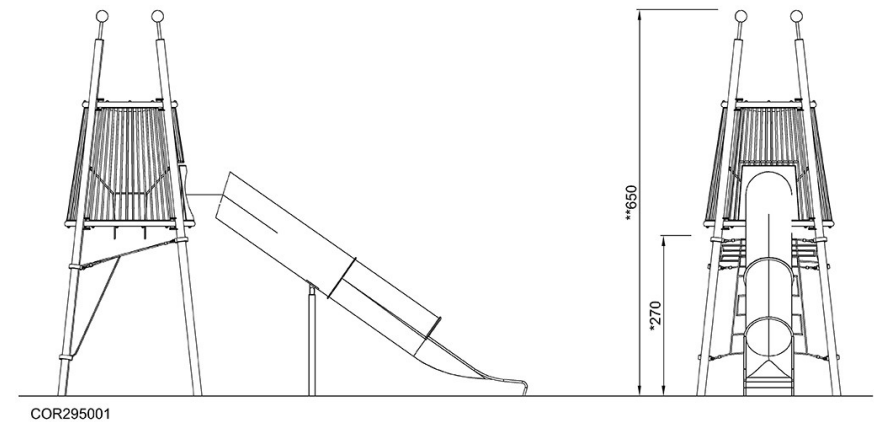
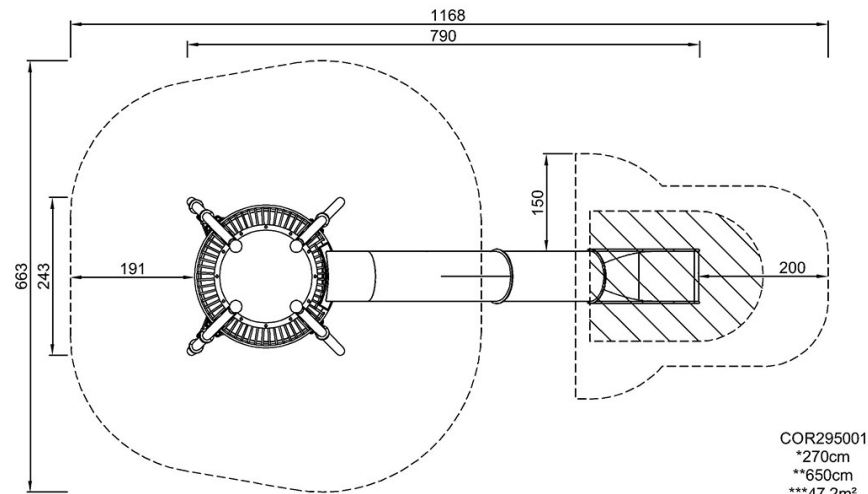


# Mała wieża linowa

COR29500

\* Max Wys. Upadku | \*\* Wysokość | \*\*\* Strefa Bezpieczeństwa

\* Max Wys. Upadku | \*\* Max Wysokość



[Kliknij, aby zobaczyć RZUT Z GÓRY](#)

[Kliknij, aby zobaczyć RZUT BOCZNY](#)