



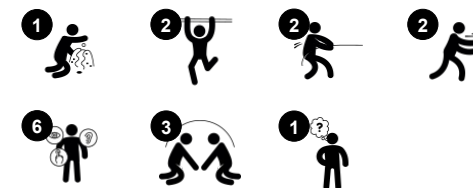
Rozmarný vzhled Jezdce přitahuje dětskou zvědavost. Je neodolatelný, prostě ho musí vyzkoušet! Díky jemným smyslovým a hrubým motorickým aktivitám Jezdce je zajištěno udržení pozornosti: hustota herních aktivit v útulném prostoru je zřejmá. Děti nebo dospělí mohou Jezdce tlačení nebo taháním otáčet různými směry. Tím se trénují hlavní svaly a

prostorové povědomí. Zajišťuje také rozmanitost hry. Sedátko uprostřed funguje také jako stolec a volant z něj dělá vozidlo, což podněcuje dětskou představivost. Obrovské zaoblené okno poskytuje nejen skvělý výhled ven, ale také zkresluje zvuk hlasu, což je velká atrakce a funkce příčiny a následku, rozvíjející logické myšlení dětí.

Položka č. PCE50121-0603

Obecné informace o produktu

Rozměry DxŠxV	120x179x237 cm
Věková skupina	2+
Kapacita (uživatelé)	9
Možnosti barev	● ● ●



Údaje se mohou změnit bez předchozího upozornění.

Jezdec

PCE50121

KOMPANI
Let's play



Bublinové okno

Sociálně-emocionální: invites interaction between outside and inside. **Kognitivní:** distorts the sound of the voice, developing logical thinking.



Turning wheel

Kognitivní: the manipulative item stimulates cause and effect understanding.

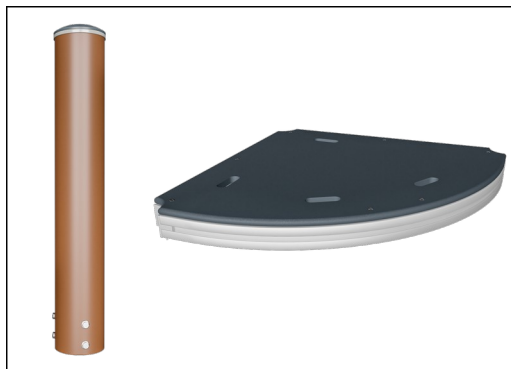


Lavička

Sociálně-emocionální: gathering, cooperating or taking a break from play - all train social skills.



Zakřivené panely řady ELEMENTS jsou vyrobeny z UV stabilizovaného recyklovatelného PE z 33 % tvořeného post-spotřebními materiály. Hned s několika možnostmi zabudovaných herních prvků, a zajišťuje také solidní panelové řešení. Rovné panely jsou vyrobeny z 19 mm PE EcoCore™ od společnosti KOMPAN, což je vysoce odolný, ekologický a recyklovatelný materiál z více než 95% tvořeného PCM.



Plošiny řady ELEMENTS jsou vyrobeny z HPL o tloušťce 17,8 mm a podepřeny jedinečným hliníkovým rámem s více možnostmi upevnění pomocí hliníkových konektorů. Hlavní sloupky jsou vyrobeny z vysoce kvalitní předzinkované oceli s vrchní práškovou povrchovou úpravou. Vrcholy sloupků jsou uzavřeny krytkami z UV stabilizovaného nylonu (PA6).



Produkty řady ELEMENTS jsou k dispozici ve třech různých barevných kombinacích: klasická modrá a zelená, rozkvetlá oranžová a žlutá, přírodní limetková a zelená.

Položka č. PCE50121-0603

Informace o instalaci

Maximální výška pádu	30 cm
Bezpečnostní povrchová plocha	18,1 m ²
Celková doba instalace	6,6
Objem výkopu	0,06 m ³
Objem betonu	0,00 m ³
Hloubka základu (standard)	60 cm
Hmotnost dodávky	151 kg
Možnosti ukotvení	Na povrchu ✓ V zemi ✓

Informace o záruce

Zakřivené panely	10 let
EcoCore HDPE	Celoživotní
Vysokotlaký laminát (HPL)	15 let
Sloupek	10 let
Zaručené náhradní díly	10 let



Sustainability Data

PCE50121



Výrobní cyklus A1-A3	Celkové emise CO ₂	CO ₂ e na kg	Recyklované materiály
	kg CO ₂ e	kg CO ₂ e/kg	%
PCE50121-0603	372,97	3,31	31,62

Celkovým rámcem uplatňovaným pro tyto faktory je Environmentální prohlášení o produktu (EPD), které kvantifikuje „environmentální informace o životním cyklu produktu a umožňuje srovnání mezi produkty, které plní stejnou funkci“ (ISO, 2006). Řídí se vnitřním uspořádáním a uplatňuje přístup k posuzování životního cyklu po celou fázi produktu od suroviny až po dokončení výroby (A1-A3).

Kompan A/S

C.F. Tietgens Boulevard 32C
DK-5220 Odense SØ
Denmark

Validation of CO₂
calculation method
BUREAU VERITAS
HSE Denmark A/S



Verification of CO₂ calculation of: Play systems



Data version no. 2023-10-05

The CO₂ calculation and data are in compliance with the principles of a carbon footprint impact according to the GHG protocol (Greenhouse Gas Protocol), Scope 3, cradle to gate related to all individual components in the product category: "Play systems" represented by item no.: PCM200321-0950.

(Scope 3 emissions include emission sources in the upstream and downstream value chain).

Date: 30. October 2023 | Valid until: 30. October 2025

Verified by:

Julie Marie Vejsgaard Larsen, LCA & EPD Consultant

Verification based on report: Validation of CO₂ calculation of 9 categories of Kompan product line, version 1.0, prepared by: Bureau Veritas HSE, Denmark: Julie M. V. Larsen.

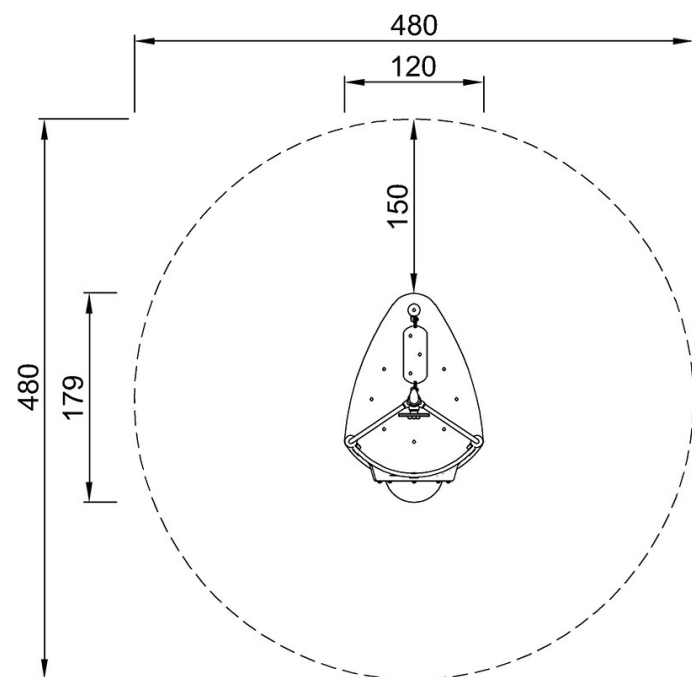
Publication date: 30. October 2023

By Bureau Veritas HSE
www.bureauveritas.dk
+45 7731 1000

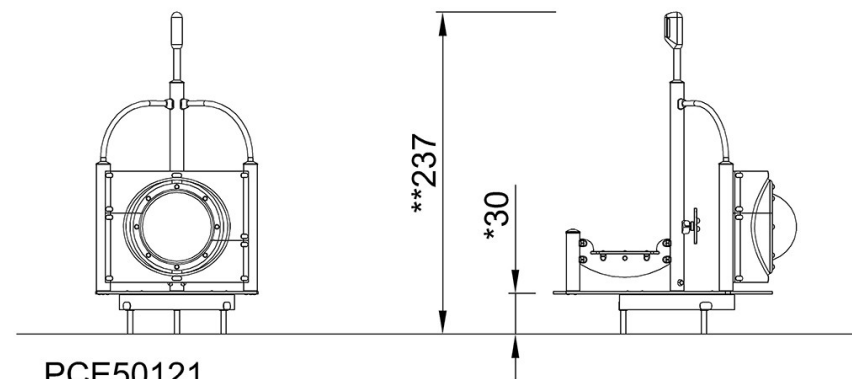


* Maximální výška pádu | ** Celková výška | *** Bezpečnostní povrchová plocha

* Maximální výška pádu | ** Celková výška



PCE50121
*30cm
**237cm
***18.1m²



PCE50121

[Kliknutím zobrazíte poměr zobrazení POHLED SHORA](#)

[Kliknutím zobrazíte poměr stran BOČNÍ POHLED](#)