

Kaksi tornia sillalla

PCM200521

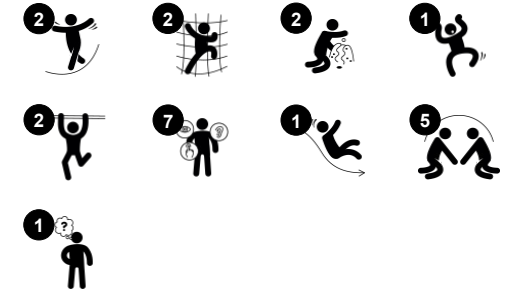
KOMPANI
Let's play



Tuotenumero PCM200521-0603

Tuotetiedot

Mitat PxLxK	329x255x211 cm
Ikäryhmä	1+
Leikkikapasiteetti	11
Värvaihtoehdot	



Kaksi tornia sillalla tarjoaa upeita leikkikohteita taaperoille. Fyysisten leikkitoimintojen monipuolisuus saa heidät leikkimään yhä uudelleen ja viihtymään. Portaikko on riittävän tilava, jotta kaksi lasta voi kulkea toistensa ohi. Tämä on järkevää, sillä kiertäminen portaikon ja liukumäen välillä on tämän tornin suosikkiaktiviteetti. Portaissa käveleminen tai

ryömiminen harjoittaa ristikkäiskoordinaatiota, joka on tärkeää monimuotoiselle havainnoinnille ja lukutaidolle. Silta on hämmästyttävä, liikkuva tasapainon harjoittaja, joka stimuloi lapsen vestibulaarijärjestelmää, mikä on perusta kaikille muille motorisille taidoille ja kyvyille hallita maailmaa turvallisesti. Liukumäki antaa vatsaa kutittelevan matkan

maahan, kehittäen samalla keskivartalon vakautta ja tasapainoa.



Kaksi tornia sillalla

PCM200521

KOMPANI
Let's play



Ikkuna

Sosiaalis-emotionaalinen: kutsuu vuorovaikutukseen ja yhteistyötä vaativaan leikkiin.



Parveke

Sosiaalis-emotionaalinen: parveke toimii tapaamispaikkana ja kutsuu vuorovaikutukseen maan tasolla olevien ihmisten kanssa. **Kognitiivinen:** kutsuu esittävään leikkiin ja esiintymään, mikä stimuloi kielen kehitystä.



Liukumäki

Fyysinen: laskeminen kehittää paikkatietoisuutta ja tasapainoa. Lisäksi ydinlihaksia harjoitetaan, kun alas liukuessa istutaan pystyasennossa. **Sosiaalis-emotionaalinen:** vuorottelu stimuloi empatiaa. **Kognitiivinen:** pienet lapset kehittävät tilantajua sekä ymmärrystään nopeudesta ja etäisyyksistä liukumalla nopeasti alas.



Vaellussilta

Fyysinen: heiluva silta harjoittaa tasapainoa ja koordinaatiota sekä paikkatietoisuutta, kun lapset ylittävät sillan juoksemalla tai hyppimällä. **Sosiaalis-emotionaalinen:** vuorottelu ja toisten huomiointi ohitettaessa ja tuntemalla muiden liikkeet. Yhteistyö ja seurustelu muiden kanssa sillalla ja sen ympäristössä.



Kukkapaneeli

Sosiaalis-emotionaalinen: kutsuu yhteistyöhön kaksipuoleisuuden vuoksi ja tarjoaa rinnakkaista leikkiä. **Kognitiivinen:** ehdottaa teeman ja tukee esittävää leikkiä, joka kehittää kieli- ja viestintätaitoja.

Kaksi tornia sillalla

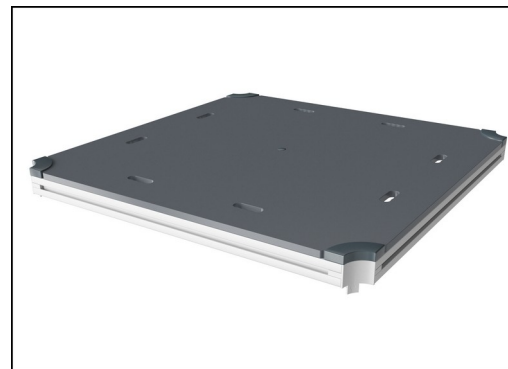
PCM200521



19 mm:n EcoCore™ -paneelit. EcoCore™ on erittäin kestävä, ympäristöystävällinen materiaali, joka ei ole ainoastaan kierrätettävissä käytön jälkeen, vaan se koostuu myös ytimestä, joka on valmistettu +95-prosenttisesti kierrätetystä elintarvikepakkausjätteestä. Puupaneelit ovat kyllästettyä ja ruskeaksi maalattua mäntyä, pystysuorat teräsprofiilit.



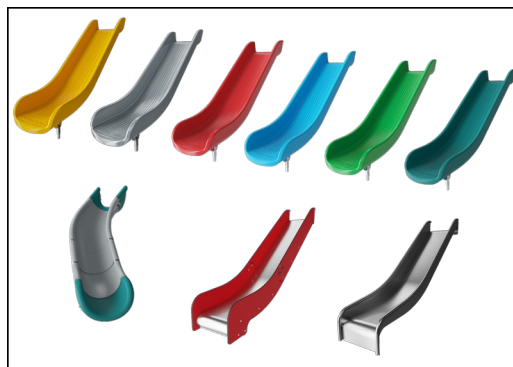
Pääpylväitä, joissa on kuumasinkitty teräsjalusta, on saatavana eri materiaaleista: Paineekyllästettyinä mäntypuutolppina. Terästolppina, jotka on esisinkitty sisä- ja ulkopuolelta ja joiden pinta on jauhemaalattu. Lyijyttöminä alumiinitolppina, väri anodisoitu. Greenline TexMade -tolppina, joissa on +95-prosenttisesti kierrätettyä PE-materiaalia ja tekstiilijätettä.



Kaikkia kansiä tukevat ainutlaatuiset vähähiiliset alumiiniprofiilit, joissa on useita kiinnitysvaihtoehtoja. Harmaat valetut kannet on valmistettu 75% kulutuksen jälkeisestä valtamerijätteen PP-materiaalista, ja niissä on luistamaton kuvio ja pinta.



Värikkien teräsosien sisäpuoli on kuumasinkitty ja ulkopuoli on jauhemaalattu. Tämä takaa erinomaisen korroosionkestävyyden kaikissa ilmasto-olosuhteissa ympäri maailmaa.



Liukumäen voi valita kuudessa eri värsissä ja kolmesta eri materiaalista: Suorat tai kaarevat yksiosaiset valetut PE-liukumäet, jotka on valmistettu 33-prosenttisesti kulutuksen jälkeisistä materiaaleista. Yhdistelmä, jossa EcoCore™-sivut ja ruostumaton teräs. Täysin ruostumatonta terästä yksiosaisena ilkeivallankestävämpiä ratkaisuja varten.



Katto on tehty rotaatiomuovatus polyeteenistä, joka on valmistettu 33-prosenttisesti kulutuksen jälkeisistä materiaaleista. Polyeteeni kestää erittäin hyvin iskuja ja suuriakin lämpötilavaihteluja, joten se on kestävä materiaali.

Tuotenumero PCM200521-0603

Asennustiedot

Putoamiskorkeus enintään	100 cm
Turva-alue	25,4 m ²
Asennusaika	12,4
Kaivanto	0,52 m ³
Betonivalu	0,00 m ³
Perustuksen syvyys (vakio)	60 cm
Lähtöksen paino	392 kg
Ankkurointivaihtoehdot	Syväper. ✓ Pinta-as. ✓

Takuutiedot

EcoCore HDPE	Elinikäinen
Tolppa	10 vuotta
PP tasot	10 vuotta
Takuuseen kuuluvat varaosat	10 vuotta



Kestävän kehityksen data

PCM200521



Tuotevaihe A1–A3

**Hiilidioksi
dipäästöt
yhteensä**

**Hiilidioksi
dipäästöt
kiloa
kohden**

**Kierrätys
materiaalit**

kg CO₂e

kg CO₂e/kg

%

PCM200521-0651

497,79

1,77

60,44

PCM200521-0603

490,93

1,78

23,55

Näihin tekijöihin sovellettavana yleiskehityksenä käytetään Environmental Product Declaration -ympäristötuoteselostetta (EPD), jossa määritetään "ympäristötiedot tuotteen elinkaaren ajalta ja joka mahdollistaa samaan tehtävään tarkoitettujen tuotteiden keskinäisen vertailun" (ISO, 2006). Tämä seuraa elinkaariarviointimenetelmän (Life Cycle Assessment, LCA) rakennetta ja soveltaa sitä koko tuotevaiheeseen raaka-aineen hankinnasta tuotteen valmistukseen (A1–A3).

KOMPAN
Let's play

Kompan A/S

C.F. Tietgens Boulevard 32C
DK-5220 Odense SØ
Denmark

Validation of CO₂
calculation method
BUREAU VERITAS
HSE Denmark A/S



Verification of CO₂ calculation of: Play systems



Data version no. 2023-10-05

The CO₂ calculation and data are in compliance with the principles of a carbon footprint impact according to the GHG protocol (Greenhouse Gas Protocol), Scope 3, cradle to gate related to all individual components in the product category: "Play systems" represented by item no.: PCM200321-0950.

(Scope 3 emissions include emission sources in the upstream and downstream value chain).

Date: 30. October 2023 | Valid until: 30. October 2025

Verified by:

Julie Marie Vejsgaard Larsen, LCA & EPD Consultant

Verification based on report: Validation of CO₂ calculation of 9 categories of Kompan product line, version 1.0, prepared by: Bureau Veritas HSE, Denmark: Julie M. V. Larsen.

Publication date: 30. October 2023

By Bureau Veritas HSE
www.bureauveritas.dk
+45 7731 1000

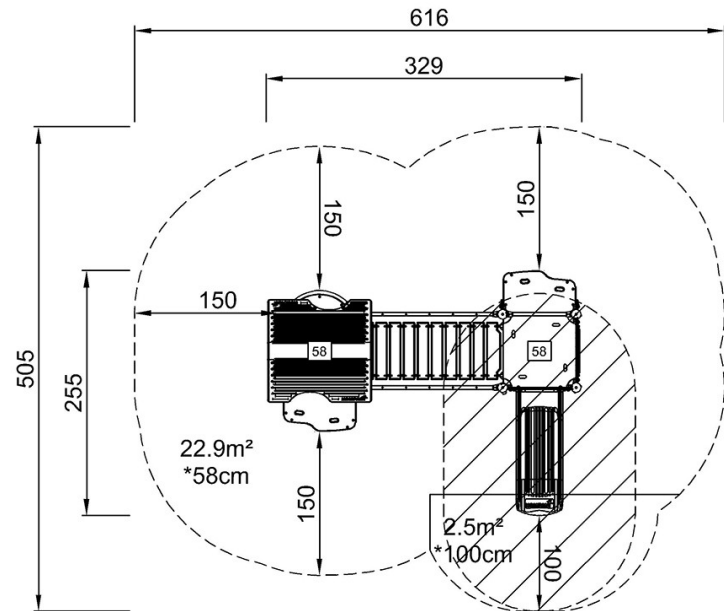


Kaksi tornia sillalla

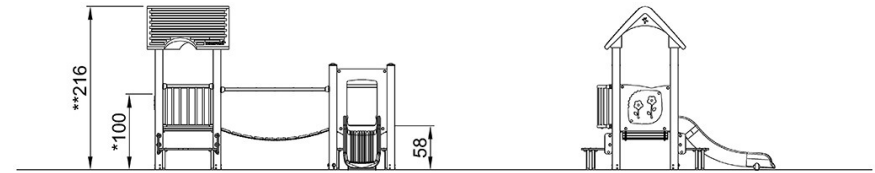
PCM200521

Putoamiskorkeus enint. | Kokonaiskorkeus | Turva-alue

Putoamiskorkeus enint. | Kokonaiskorkeus



PCM200521
*100cm
**216cm
***25.4m²



PCM200521

[Klikkaa nähdäksesi NÄKYMÄ YLHÄÄLTÄ](#)

[Klikkaa nähdäksesi NÄKYMÄ SIVULTA](#)