

Dobbelttårn med brannmannstang

KPL2013

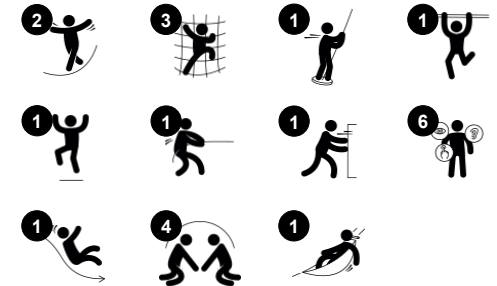
KOMPAN
Let's play



Produktnummer KPL201311-0901

Produktinformasjon

Mål LxBxH	326x383x307 cm
Aldersgruppe	2+
Antall brukere	15
Fargevalg	● ●



Dette dobbelttårnet tilbyr en rekke krabbe- og klatreaktiviteter for barna. For å nå plattformene kan de enten klatre i nettet eller bestige den skrå klatreveggen. Herfra kan de ta en sklie eller benytte brannmannsstangen til å komme ned igjen. De kan også krysse taubroen. Dobbelttårnet er perfekt til å utvikle styrke, motorikk og balanse.

Dobbelttårn med brannmannstang

KPL2013

KOMPAN
Let's play



Kolbøttestativ

Fysisk: utvikler balanse og kjerne når man henger i knærne. Arm-, bein-, og kjernemuskulatur blir utviklet når man klatrer opp, og slår salto. Balanse og romlig bevissthet styrkes. **Sosioemosjonell:** møte, sosialisere og turtaking når man klatrer opp og ned av stolpene.



Sklie

Fysisk: å skli utvikler romlig bevissthet og følelse av balanse. Videre trenes kjernemuskulaturen når du sitter oppreist og glir ned. **Sosioemosjonell:** empati, tur-taking og risikotaking **Kognitiv:** små barn utvikler sin forståelse av rom, hastighet og avstander når de glir raskt ned.



Klatrenett

Fysisk: barn utvikler koordinering på tvers av kroppen og muskelstyrke når de klatrer. De store maskene gjør det mulig å klatre og krype gjennom, og støtter kroppsførståelse og romlig bevissthet. **Sosioemosjonell:** de store maskene gir mulighet for at flere barn kan sitte sammen



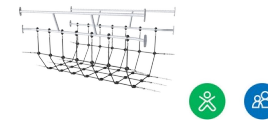
Stige

Fysisk: kryss-koordinering og øye-hånd-koordinasjon utvikles når barn klatrer opp stigen. Klatringen støtter også ben- og armmuskulaturen **Sosioemosjonell:** lære om turtaking og samarbeid.



Brannmannsstang

Fysisk: balanse og koordinasjon støttes når du glir ned, samt arm- og kjernemuskulatur. Å hoppe av styrker bentettheten, som blir oppbygget for livet i tidlig barndom. **Sosioemosjonell:** turtaking og risikotaking. **Kognitiv:** små barn utvikler sin forståelse av rom, hastighet og avstander når de glir fort ned.



Nettbro

Fysisk: barn utvikler balanse, krysskoordinering og romlig bevissthet i det åpne nettet. **Sosioemosjonell:** interaksjon med barn utenfor, sosialt samvær. Samarbeid og omtanke, f.eks. når man passerer andre.



Fjellklatring

Fysisk: støtter krysskoordinering og styrke på bein, arm og hånd. **Sosioemosjonell:** hellingen gjør at klaringen føles trygg, spesielt for yngre barn.

Dobbelttårn med brannmannstang

KPL2013

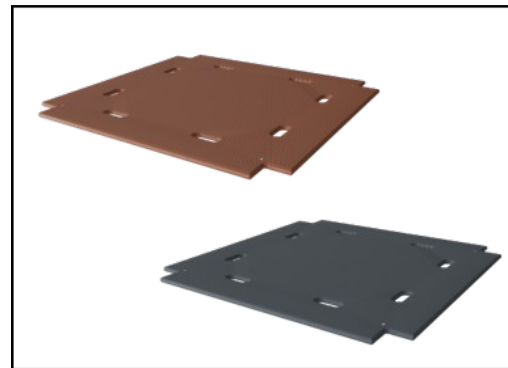
KOMPAN
Let's play



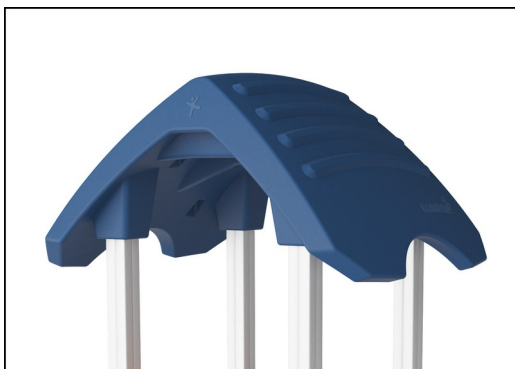
Paneler av 19 mm EcoCore™. EcoCore™ er et svært slitesterkt, miljøvennlig materiale som ikke bare er resirkulerbart etter bruk, men som også består av materiale produsert av +95 % resirkulert forbrukeravfall fra matemballasje.



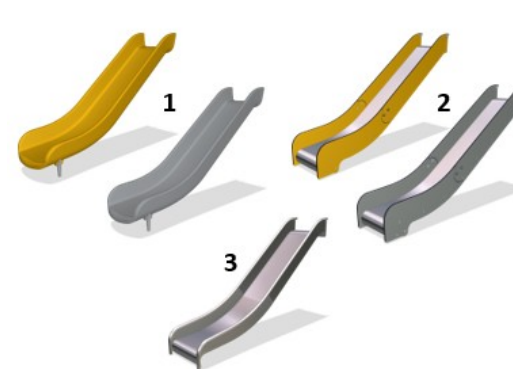
Hovedstolpene er tilgjengelige i to typer materialer: europeisk furu, trykkimpregnert Klasse 3 med Tanalith E3475 i henhold til EN335 (Tilsvarende NTR Klasse AB), og aluminiumsstolpe t=2mm med eloksert overflatebehandling. Grunnmateriale EN AW-6060 T66.



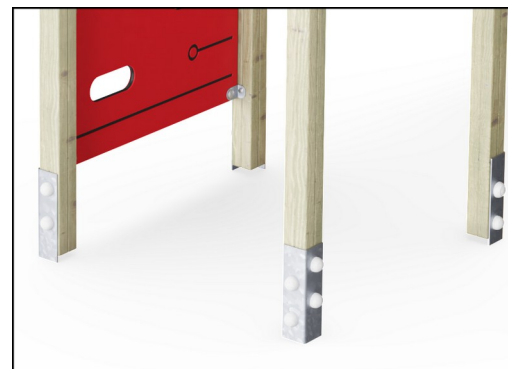
Gulv og panelaktiviteter er tilgjengelige i to typer materialer: Vanntett kryssfiner med dekktykkelse på 21,5 mm fra furu og or med antiskli materiale på begge sider. Høytrykkslaminat HPL, tykkelse 17,8 mm, med antiskli overflatestruktur i henhold til EN 438-6.



De store, hule komponentene er laget av 100 % resirkulerbar PE. Taket som vises, er støpt i ett stykke med en veggtykkelse på minst 5,5 mm for å sikre høy holdbarhet i all slags vær.



Skliene er tilgjengelig i tre forskjellige materialer: støpt på PE, kombinerte EcoCore™-sklier og rustfrie stålrekkverk = 2mm. Rustfritt stål AISI304 t = 2mm.



Hovedstolpene er utstyrt med varmgalvanisert footing. Stålfotene løfter stolpene 20 mm fra bakkenivå for å unngå kontakt med overflaten.

Produktnummer KPL201311-0901

Monteringsinformasjon

Maksimal fallhøyde	118 cm
Sikkerhetssone	32,7 m ²
Total monterings tid	14,7
Utgraving	1,54 m ³
Betong	0,00 m ³
Forankringsdybde (standard)	90 cm
Forsendingsvekt	394 kg
Forankring	In-ground ✓ Surface ✓

Garanti

Aluminium	15 år
EcoCore HDPE	Livstids
Furutre	10 år
Tau & nett	10 år
Garantert reservedeler	10 år



Grønn data

KPL2013



Krybbe til port A1-A3	Totalt CO ₂ -utslipp	CO ₂ -ekvivalent per kg	Resirkuler te materialer
	kg CO ₂ -ekvivalent	kg CO ₂ -ekvivalent/kg	%
KPL201311-0901	524,35	1,72	26,45

Det overordnede rammeverket for disse faktorene er miljødeklarasjonen EPD (Environmental Product Declaration), som kvantifiserer «miljøinformasjon om produktets livssyklus og muliggjør sammenligninger mellom produkter som oppfyller samme funksjon» (ISO, 2006). Dette følger strukturen og anvender en livssyklusanalyse for hele produksjonsstadiet fra råvare til ferdig produksjon (A1-A3).

Kompan A/S

C.F. Tietgens Boulevard 32C
DK-5220 Odense SØ
Denmark



Verification of CO₂ calculation of: Play systems



Data version no. 2023-10-05

The CO₂ calculation and data are in compliance with the principles of a carbon footprint impact according to the GHG protocol (Greenhouse Gas Protocol), Scope 3, cradle to gate related to all individual components in the product category: "Play systems" represented by item no.: PCM200321-0950.

(Scope 3 emissions include emission sources in the upstream and downstream value chain).

Date: 30. October 2023 | Valid until: 30. October 2025

Verified by:

Julie Marie Vejsgaard Larsen, LCA & EPD Consultant

Verification based on report: Validation of CO₂ calculation of 9 categories of Kompan product line, version 1.0, prepared by: Bureau Veritas HSE, Denmark: Julie M. V. Larsen.

Publication date: 30. October 2023

By Bureau Veritas HSE
www.bureauveritas.dk
+45 7731 1000

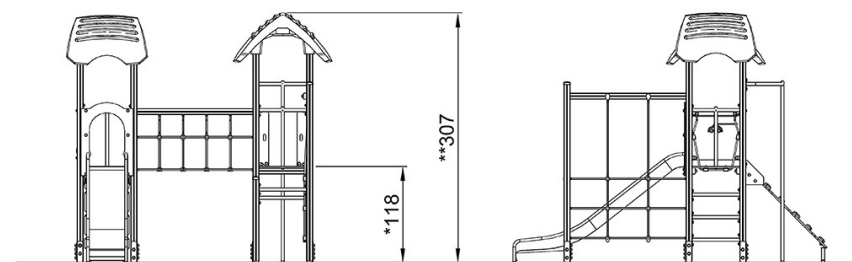
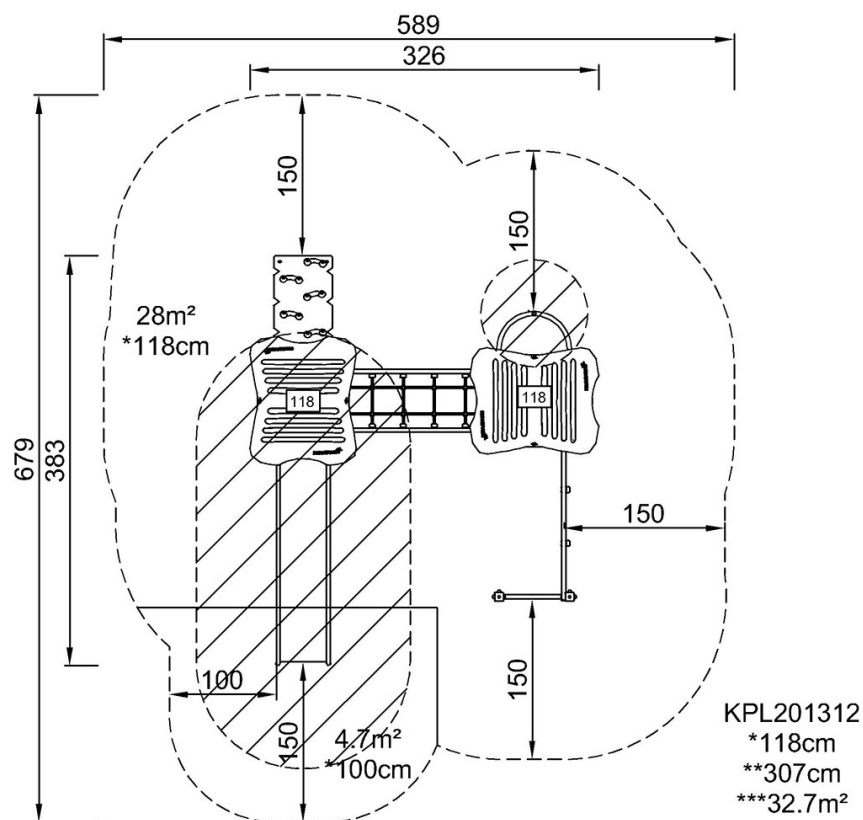


Dobbelttårn med brannmannstang

KPL2013

* Maks fallhøyde | ** Total høyde | *** Sikkerhetszone

* Maks fallhøyde | ** Total høyde



KPL201312

[Klikk for å se TOP VIEW](#)

[Klikk for å se SIDE VIEW](#)