

Spielturm mit Spiralrutschstange

NRO1012

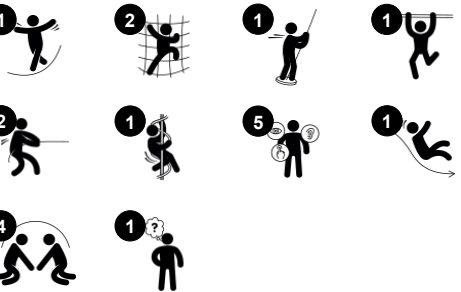
KOMPAN
Let's play



Der Spielturm mit Spiralrutschstange ist eine fantastische Spielinspiration für Kinder. Die schräge Kletterwand ist ein anspruchsvoller Einstieg, der die Kreuzkoordination der Kinder herausfordert. Dies stimuliert die cross-modale Wahrnehmung, die für die Lesefähigkeit grundlegend ist. Von der Plattform aus hat man eine schöne Aussicht auf die Umgebung und


muss eine wichtige Entscheidung treffen, wie man zu Boden kommt: die stabile Rutsche oder doch die Rotationsbewegung der Spiralrutschstange? Das Rutschen ist großartig für das Gleichgewichts- und Raumgefühl, die beide notwendig sind, um Entfernungen richtig einzuschätzen und sich sicher in seiner jeweiligen Umgebung zu bewegen. Die

Spiralrutschstange schult intensiv die Propriozeption und das Raum- und Gleichgewichtsgefühl.



Produktnummer NRO1012-1021

Allgemeine Produktinformation

Maße L x B x H	258x419x415 cm
Empfohlenes Alter	4+
Spielkapazität (Nutzer)	8
Farbauswahl	

Spielturm mit Spiralrutschstange

NRO1012



Kletternetz

Physisch: Das schräge, asymmetrische Netz unterstützt die Aufwärtsbewegung der Kinder sowie die Kreuzkoordination, die Auswirkungen auf die Lesefähigkeit hat.



Rutsche

Physisch: rutschen fördert das räumliche Bewusstsein und den Gleichgewichtssinn. Ausserdem wird die Rumpfmuskulatur trainiert, wenn man aufrecht sitzt und hinunterrutscht. **Sozial-Emotional:** empathie wird durch Abwechseln entwickelt.



Tresen

Physisch: Lädt zum Klettern ein und schult die Kreuzkoordination. Dies fördert die intermodale Wahrnehmung, die für Fähigkeiten wie das Lesen notwendig ist. **Sozial-Emotional:** Spiel und Zusammenarbeit von beiden Seiten schaffen ein soziales Szenario, das Kommunikation und soziales Verhalten fördert. **Kognitiv:** der Tresen lädt zu lustigen Spielszenarien ein, wie z. B. Einkaufen spielen. Dadurch werden Sprache und Kommunikation gefördert.



Spiralrutschstange

Physisch: koordination und Propriozeption werden durch richtige Haltung von Armen und Beinen trainiert, das Gleichgewicht beim Drehen und die Armmuskulatur beim Festhalten. **Sozial-Emotional:** empathie wird durch Abwechseln entwickelt. **Kognitiv:** logisches Denken für die richtige Positionierung von Armen und Beinen ist für die Drehung erforderlich.

Spielturm mit Spiralrutschstange

NRO1012



Alle Organic Robinia Produkte von KOMPAN werden aus nachhaltigem und europäischen Robinienholz gefertigt. Auf Nachfrage auch als FSC® Certified (FSC® C004450) Robinienholz verfügbar.



Die wasserbasierte Farbe für die Komponenten ist umweltfreundlich und UV-beständig. Die Farbe entspricht der DIN EN 71-3.



Die Produkte werden vormontiert vom Hersteller geliefert, um sicherzustellen, dass alle Sicherheitsanforderungen erfüllt werden.



Seile aus UV-stabilisierten PES-Seilsträngen mit innerer Stahlseilverstärkung. Das Polyestergerüst wird aus +95 % Post-Consumer-Materialien hergestellt und induktiv auf jede Litze aufgeschmolzen.



Die Edelstahl-Rutschen mit Rutschbett bestehen aus hochwertigem Edelstahl (AISI 304).



Die Robinia Produkte sind durch das KOMPAN Farbkonzept in einer Vielzahl von Standardfarben erhältlich. Das Holz kann alternativ unbehandelt oder mit einem speziellen Farbpigment versehen werden, das für den Erhalt der natürlichen Holzfarbe sorgt.

Produktnummer NRO1012-1021

Montage-Information

Max. freie Fallhöhe	220 cm
Fläche des Fallraums	31,2 m ²
Gesamt-Montagezeit	15,5
Erforderlicher Erdaushub (circa)	1,03 m ³
Betonbedarf (circa)	0,13 m ³
Fundamenttiefe (Standard)	100 cm
Versandgewicht	814 kg
Verankerungsoptionen	TV ✓

Garantie-Information

Robinienholz	15 Jahre
Seile & Netze	10 Jahre
Ersatzteilgarantie	10 Jahre
Edelstahl-Bestandteile	Lebenslang
Edelstahl-Bestandteile	Lebenslang



Umweltdaten

NRO1012



Von der Wiege bis zum Werkstor („cradle to gate“) (A1–A3)

CO ₂ -Emissionen gesamt	CO ₂ e pro kg	Recycelte Materialien
kg CO ₂ e	kg CO ₂ e pro kg	%

NRO1012-1021	447,30	0,70	7,62
--------------	--------	------	------

Den allgemeinen Rahmen für diese Faktoren bilden die Umweltproduktdeklarationen (EPDs). Mithilfe dieser Grundregeln können die Umweltinformationen über den Lebenszyklus eines Produkts hinweg quantifiziert und Vergleiche zwischen Produkten, die dieselbe Funktion erfüllen, angestellt werden (vgl. ISO, 2006). Diese Struktur wird hier befolgt. Der Ansatz zur Lebenszyklusbewertung wird dabei auf die gesamte Herstellungsphase – vom Rohstoff bis zur Herstellung (A1–A3) – angewendet.

Kompan A/S

C.F. Tietgens Boulevard 32C
DK-5220 Odense SØ
Denmark



Verification of CO₂ calculation of: Nature play



Data version no. 2023-10-05

The CO₂ calculation and data are in compliance with the principles of a carbon footprint impact according to the GHG protocol (Greenhouse Gas Protocol), Scope 3, cradle to gate related to all individual components in the product category: "Nature play" represented by item no.: NRO409-0621.

(Scope 3 emissions include emission sources in the upstream and downstream value chain).

Date: 30. October 2023 | Valid until: 30. October 2025

Verified by:

Julie Marie Vejsgaard Larsen, LCA & EPD Consultant

Verification based on report: Validation of CO₂ calculation of 9 categories of Kompan product line, version 1.0, prepared by: Bureau Veritas HSE, Denmark: Julie M. V. Larsen.

Publication date: 30. October 2023

By Bureau Veritas HSE
www.bureauveritas.dk
+45 7731 1000

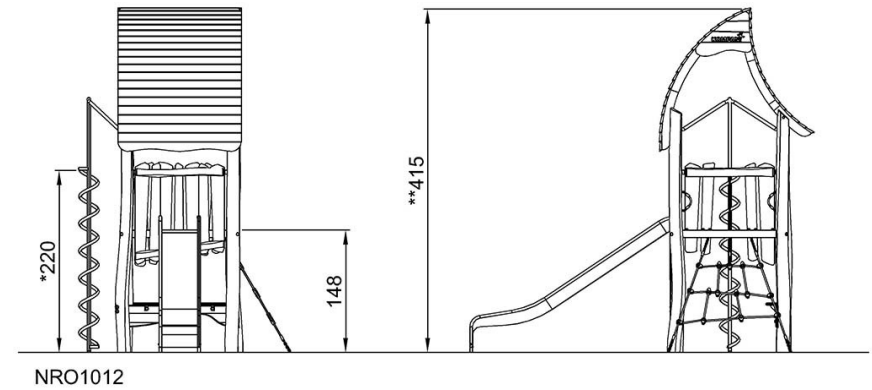
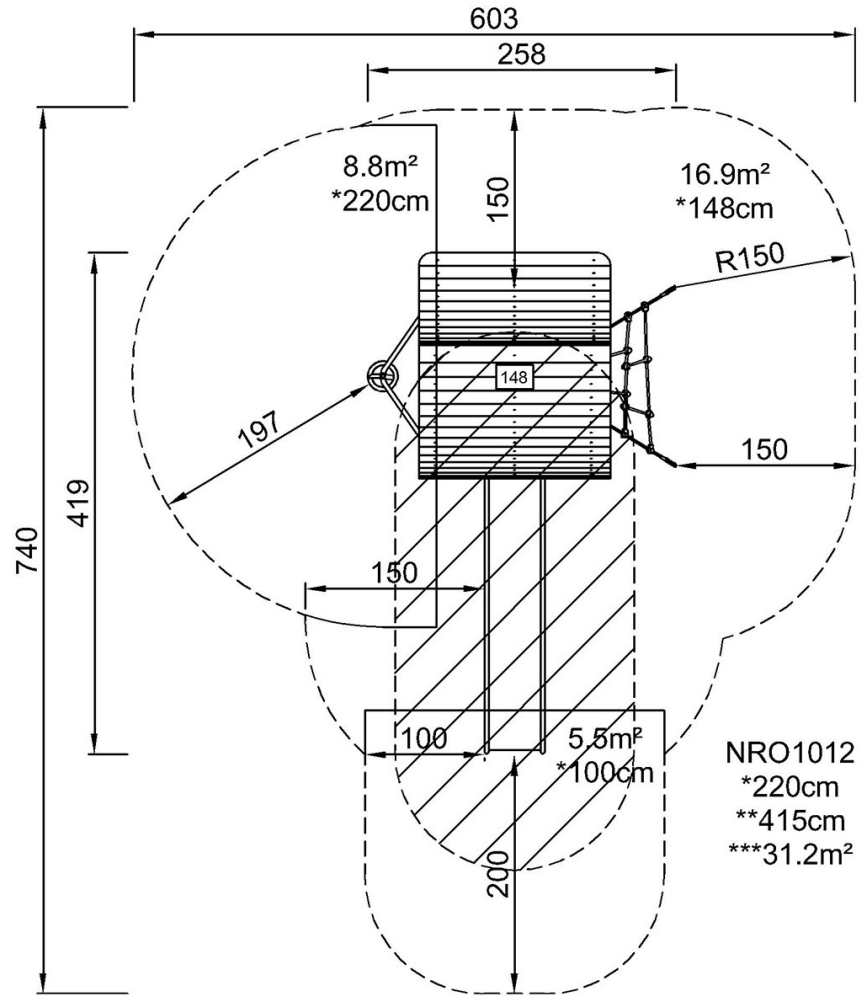


Spielturm mit Spiralrutschstange

NRO1012

* Max freie Fallhöhe | ** Gesamthöhe | *** Fläche des Fallraums

* Max freie Fallhöhe | ** Gesamthöhe



[Klicken Sie hier, um die DRAUFSICHT anzuzeigen](#)

[Klicken Sie hier, um die SEITENANSICHT anzuzeigen](#)