

Pull Up Bars Pro

FAZ103

KOMPAN
Let's play



Varenr. FAZ10300-0900

Generel produktinformation

Dimensioner LxBxH	390x180x334 cm
Alder	13+
Antal brugere	3
Farvemuligheder	



Se mere i KOMPAN Fitness app



De store strukturer vil gøre folk nysgerrige og invitere dem til at træne ved hjælp af denne udendørs Pull-Up bar, et emne de fleste vil kende fra indendørs fitness. Til inspiration og vejledning kan man se på skilte, der viser de 14 grundlæggende øvelser og har et link til KOMPANs Sport & Fitness App. Pull-ups er en væsentlig del af en Cross Training workout, en

meget effektiv træningsform, der kombinerer de bedste aktiviteter i forskellige sportsgrene såsom Street Workout og Calisthenics, hvilket resulterer i en mangfoldig og komplet træning. Pull Up-stangen tilbyder en række skalerbare øvelser med flere greb, dvs. roterende gymnastikringe, bolde og barer med forskellige diametre til blandt andet Chin Ups og mange

flere øvelser. Ved at placere fødderne på de vandrette stænger kan begyndere sænke deres kropsvægt under Pull-Ups og arbejde sig op til avanceret træning.

Pull Up Bars Pro

FAZ103



Polyureabelægning, der bruges i alle greb, er meget holdbart mod slid, giver isolering og giver samtidig brugerne et enestående greb under deres træning.



De store instruktionsskilte er lavet som en sandwichkonstruktion bestående af 2 x 6 mm polycarbonatplader med klare instruktioner trykt på indersiden af panelerne. Dette giver en hærværkssikker konstruktion.



Pull Up-stationen rummer flere greb, dvs. 2 roterende motionsringe, 2 grebskugler og flere vandrette stænger i højder mellem 170 og 267 cm med tre forskellige diametre, Ø25 x 3,0 mm, Ø33,7 x 3,0 mm og Ø48,3 x 4,0 mm.

Varenr. FAZ10300-0900

Installationsinformation

Maks. faldhøjde	167 cm
Faldområde	21,5 m ²
Installationstid (timer)	7,2
Udgravningsmængde	0,63 m ³
Betonmængde	0,35 m ³
Forankringsdybde	90 cm
Fragtvægt	380 kg
Forankringsmuligheder	I jorden ✓ Overflade ✓

Garanti

Coatede Ståldele	10 år
Skilte	10 år
Garanterede reservedele	10 år



Alle KOMPANs fitnessprodukter er i overensstemmelse med ASTM F3101 & EN16630 Udendørs Fitnessstandarder. Belastningstest udføres som en statisk test ved at tilføje dynamiske faktorer såvel som sikkerhedsfaktorer til den specificerede belastning på 78 kg pr. bruger. Et produkt beregnet til én bruger læsses med 420 kg.



For at sikre rammens integritet er de orangefarvede stolper lavet af Ø101,6 x 3 mm stålstolper, som er varmgalvaniseret og pulverlakeret orange (RAL2010). Støttestolperne får den samme overfladebehandling og er lavet af Ø76,1 x 3,6 mm pulverlakeret grå (RAL7012) stålør.



Alle stålkomponenter er lavet af kulstofstål med en varmgalvaniseret overflade i henhold til ISO1461 og en pulverbelægningskorrosionsklasse C3 i henhold til ISO12944-2. Blyindhold på overflader er under 90 ppm og under 100 ppm for basismateriale.



Bæredygtighedsdata

FAZ103



Vugge-til-port A1-A3	Total CO ₂ udledning	CO ₂ e/kg	Gen-anvendte materialer
	kg CO ₂ e	kg CO ₂ e/kg	%
FAZ10300-0900	886,22	2,89	46,24

Den overordnede ramme for disse faktorer er Environmental Product Declaration (EPD), som kvantificerer "miljøoplysninger om et produkts livscyklus og muliggør sammenligninger mellem produkter, der opfylder samme funktion" (ISO, 2006). Dette følger strukturen og anvender en livscyklusvurderingstilgang til hele produktfasen fra råvarer til fremstilling (A1-A3))

Kompan A/S

C.F. Tietgens Boulevard 32C
DK-5220 Odense SØ
Denmark



Verification of CO₂ calculation of: Fitness



Data version no. 2023-10-05

The CO₂ calculation and data are in compliance with the principles of a carbon footprint impact according to the GHG protocol (Greenhouse Gas Protocol), Scope 3, cradle to gate related to all individual components in the product category: "Fitness" represented by item no.: FAZ10100-0900.

(Scope 3 emissions include emission sources in the upstream and downstream value chain).

Date: 30. October 2023 | Valid until: 30. October 2025

Verified by:

Julie Marie Vejsgaard Larsen, LCA & EPD Consultant

Verification based on report: Validation of CO₂ calculation of 9 categories of Kompan product line, version 1.0, prepared by: Bureau Veritas HSE, Denmark: Julie M. V. Larsen.

Publication date: 30. October 2023

By Bureau Veritas HSE
www.bureauveritas.dk
+45 7731 1000

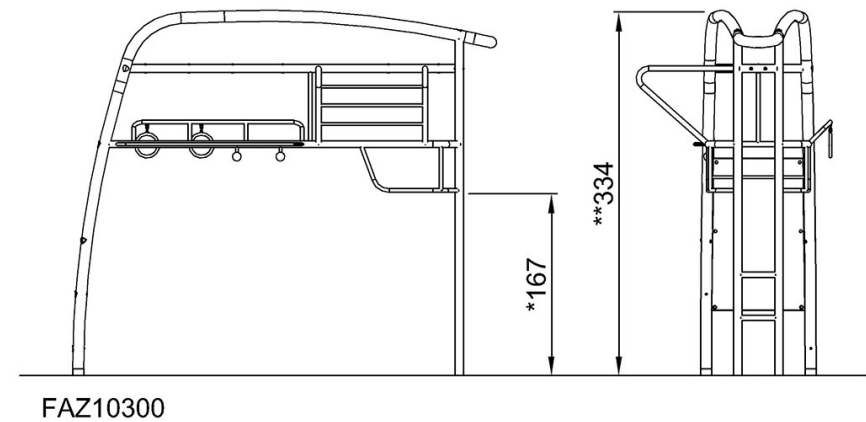
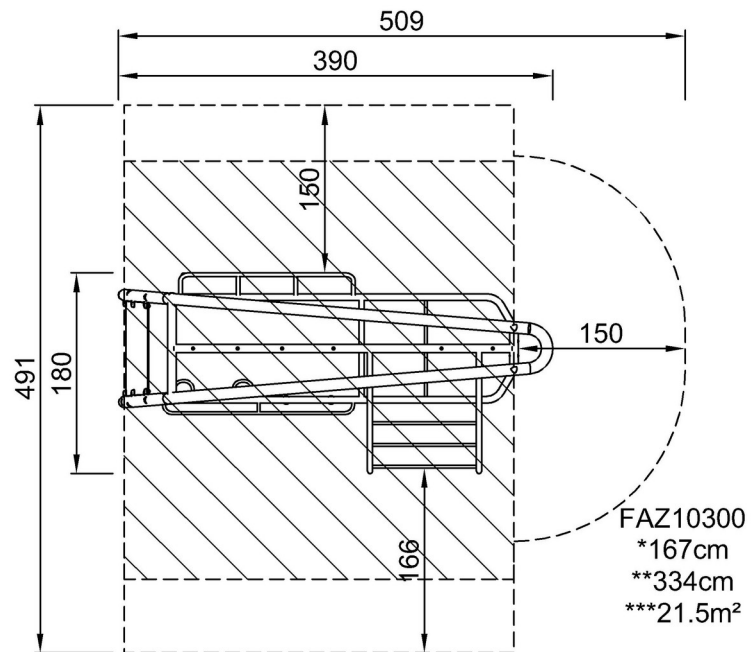


Pull Up Bars Pro

FAZ103

* Maks. faldhøjde | ** Samlet højde | *** Faldområde

* Maks. faldhøjde | ** Samlet højde



[Klik for at se FRA OVEN](#)

[Klik for at se FRA SIDEN](#)