

Assisted Step

FSW222


KOMPAN
Let's play



Det assisterade steget är förmodligen det enklaste och mest mångsidiga redskap du kan använda. Step-ups är en grundövning som kan användas för att träna både styrka, hållning och kondition. Av balans- och säkerhetsskäl för äldre är steget försett med ett stödräcke.

Artikelnr. FSW22200-0902

Generell produktinformation

Dimension LxWxH	151x44x118 cm
Åldersgrupp	13+
Kapacitet (användare)	1
Färgalternativ	



Öppna KOMPAN FIT app för mer information



Assisted Step

FSW222



Informationsskylten är tillverkad av PA6 (Polyamide) och visar den mest relevanta övningen och en QR-kod. När QR-koden skannas länkar den till en animerad illustration av övningen och erbjuder möjligheten att ladda ner KOMPAN sport & fitness App, som kommer att ge en stor mängd övningar och träningar.



Anslutningarna är gjorda av pressgjutet aluminium, speciellt legerat för utomhusmiljöer och tung användning. Skruvarna som fäster anslutningarna är av rostfritt stål och skyddade av zinkbrickor.



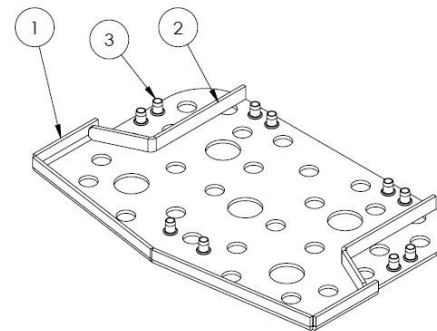
Räcke avsett som grepp under övningar är gjorda av varmförzinkat stål - Ø38mm, en stor diameter för ett bra grepp och för att stödja handleden. Ledstångens höjd är 940 mm från toppen av HPL-plattan. Avståndet mellan skenor är 900 mm.



Halvbollen är ø500x250. Materialet är SBR granulatgummi, återvunnet SBR (Styrene Butadiene Monomer, Syntetiskt gummi) UV stabiliserat till ett maximum utan användning av tungmetaller, för optimalt grepp under hopp- och stegövningar under alla väderförhållanden.



Stolparna är tillverkade av Ø101,6 x 2 mm varmförzinkad galvaniserat stål som är pulverlackat, vilket gör så det skyddar i alla väder.



En 5mm varmförzinkad stål platta är gjuten inne i SBR (Styrene Butadiene Monomer, syntetiskt gummi) för optimal stabilitet och fäste på ramen.

Artikelnr. FSW22200-0902

Installationsinformation

Max. fallhöjd	20 cm
Säkerhetsområde	12,3 m ²
Total installationstid	2,7
Gräv djup (volym)	0,18 m ³
Betong (volym)	0,10 m ³
Stolpdjup (standard)	90 cm
Fraktvikt	104 kg
Förankring	Nedgrävning ✓
	Ytmontering ✓

Information om garanti

Anslutningar	10 år
Varmförzinkat stål	Livstidsgaranti
Stolpar	10 år
SBR gummi	2 år
Reservdelar	10 år
garanterade	



Hållbarhetsdata

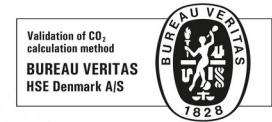
FSW222



Cradle to Gate A1-A3	Totalt CO ₂ -utsläpp	CO ₂ e per kg	Återvunna material
	kg CO ₂ e	kg CO ₂ e/kg	%
FSW22200-0902	166,34	2,45	58,98

Det övergripande ramverket som tillämpas för dessa faktorer är miljövarudeklarationen (EPD, Environmental Product Declaration), som kvantifierar "miljöinformation om produktens livscykel och möjliggör jämförelser av produkter som uppfyller samma funktion" (ISO, 2006). Denna struktur följer här och använder en livscykelanalys för hela produktstadiet från råmaterial till färdig produkt (A1-A3).

Kompan A/S
C.F. Tietgens Boulevard 32C
DK-5220 Odense SØ
Denmark



Verification of CO₂ calculation of: Fitness



Data version no. 2023-10-05

The CO₂ calculation and data are in compliance with the principles of a carbon footprint impact according to the GHG protocol (Greenhouse Gas Protocol), Scope 3, cradle to gate related to all individual components in the product category: "Fitness" represented by item no.: FAZ10100-0900.

(Scope 3 emissions include emission sources in the upstream and downstream value chain).

Date: 30. October 2023 | Valid until: 30. October 2025

Verified by:

Julie Marie Vejsgaard Larsen, LCA & EPD Consultant

Verification based on report: Validation of CO₂ calculation of 9 categories of Kompan product line, version 1.0, prepared by: Bureau Veritas HSE, Denmark: Julie M. V. Larsen.

Publication date: 30. October 2023

By Bureau Veritas HSE
www.bureauveritas.dk
+45 7731 1000

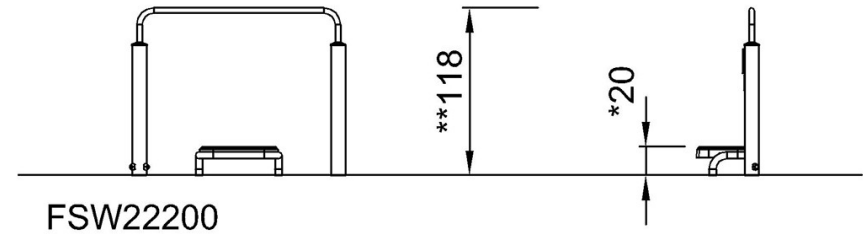
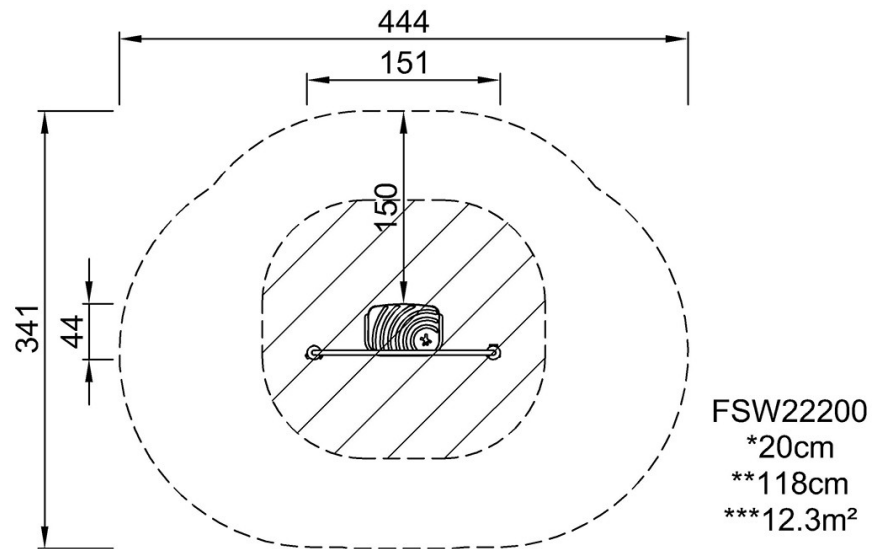


Assisted Step

FSW222

* Max fallhöjd | ** Totalhöjd | *** Säkerhetsyta

* Max fallhöjd | ** Totalhöjd



[Klicka för att se TOP VIEW](#)

[Klicka för att se SIDE VIEW](#)