

Spielhaus mit Tresen

PCM001621

KOMPAN
Let's play



Produktnummer PCM001621-0601	
Allgemeine Produktinformation	
Maße L x B x H	112x107x186 cm
Empfohlenes Alter	6m+
Kapazität (Nutzer)	4
Farbauswahl	



Dieses aktivitätsreiche Spielhaus mit Tresen wird Kleinkinder immer wieder anziehen und begeistern. Es gibt drei Merkmale, die dieses Spielhaus einzigartig machen; der Massstab des Hauses ist perfekt für Kleinkinder, das Blumenfenster trägt zur Gesamttransparenz bei, so dass Kinder von aussen und von innen zusammen spielen können, und der Tresen

verfügt über ein Förderband aus kleinen Rädern, das ein grossartiges taktiles Gefühl vermittelt. Diese sensorischen Elemente stimulieren die intermodale Wahrnehmung, die für die Verbesserung der Lesefähigkeit wichtig ist. Die Sandschaufel-Spieltafel hat zwei Schaufeln, die gefüllt, geleert und in Bahnen bewegt werden können. Dies schult das

logische Denken, wie z.B. das Verständnis von Ursache und Wirkung. Die Schaufeln können von beiden Seiten der Tafel aus bedient werden, was die Zusammenarbeit und das Abwechseln fördert, beides wichtig für das Schliessen von Freundschaften.



Spielhaus mit Tresen

PCM001621



Fenster

Sozial-Emotional: lädt zur Interaktion zwischen den beiden Seiten und zu kooperativem Spielverhalten ein.



Thema

Kognitiv: Gibt ein Thema vor und unterstützt so das Rollenspiel, was die Sprache und Kommunikation trainiert.



Sandschaufel-Spieltafel

Physisch: hand-Augen-Koordination und Drück-/Zieh-Bewegungen. **Sozial-Emotional:** lädt zur Interaktion zwischen den beiden Seiten und ausserdem zum kooperativen Spiel mit anderen ein. **Kognitiv:** logisches Denken: Verständnis für Ursache und Wirkung, wenn Schaufeln in Rillen laufen oder Materialien von Schaufel zu Schaufel verschoben werden. **Kreativ:** das Verschieben von Schaufeln führt dazu, dass sich neue Positionen ergeben.

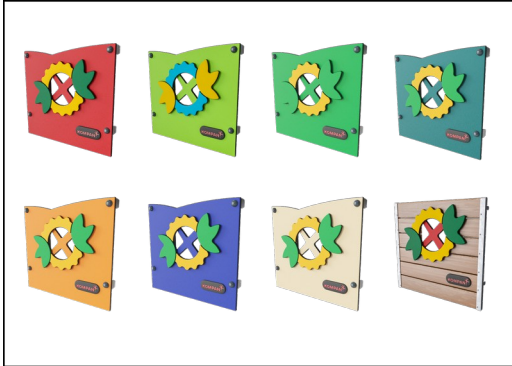


Tisch mit Förderband

Physisch: taktile Stimulation durch das Führen der Hände über die rollenden Kugeln auf dem Förderband. **Sozial-Emotional:** austausch und Zusammenarbeit auf beiden Seiten schaffen ein soziales Szenario, das Kommunikation und soziales Verhalten fördert. **Kognitiv:** unterstützt dramatische Spielszenarien und schult das Verständnis für Ursache und Wirkung.

Spielhaus mit Tresen

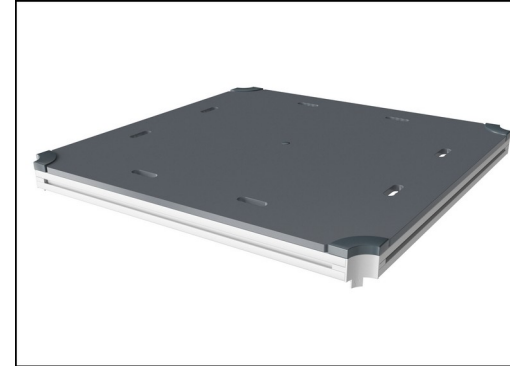
PCM001621



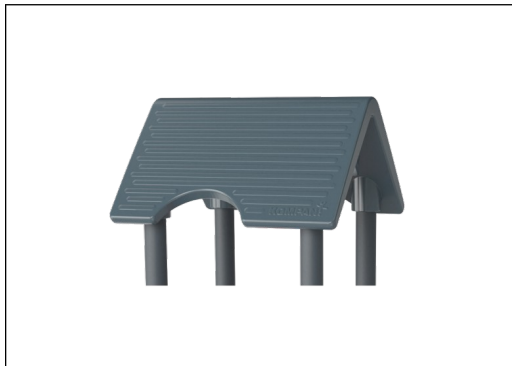
Wände aus 19 mm EcoCore™. EcoCore™ ist ein äusserst langlebiges, umweltfreundliches Material, das nach Gebrauch recycelbar ist und zu +95 % aus recyceltem Post-Consumer-Material aus Verpackungsabfällen von Lebensmitteln hergestellt wird. Holzwände aus imprägniertem und braun lackiertem Kiefernholz mit vertikalen Stahlprofilen.



Hauptpfosten mit Verankerung aus feuerverzinktem Stahl sind in verschiedenen Materialien erhältlich: aus kesseldruckimprägniertem Kiefernholz; aus Stahl innen und aussen bandverzinkt mit pulverbeschichteter Oberfläche; aus bleifreiem Aluminium mit farbig eloxierter Oberfläche; TexMade Pfosten aus 95% recyceltem PE und Textilabfällen.



Alle Bodenplatten werden von einzigartig gestalteten kohlenstoffarm gefertigten Aluminiumprofilen und mehreren Befestigungen getragen. Die grau gefärbten, spritzgussgeformten Bodenplatten bestehen zu 75 % aus Post-Consumer-Abfällen (PP-Material) und haben ein rutschfestes Muster und eine strukturierte Oberfläche.



Das Dach besteht aus rotationsgeformtem PE aus 33 % Post-Consumer-Material. PE ist äusserst beständig gegenüber hohen Temperaturen, was für eine Langlebigkeit sorgt.



Die blaugrünen GreenLine-Versionen sind aus äusserst umweltschonenden Materialien mit geringstmöglichem CO2e-Emissionsfaktor konstruiert, wie z. B. EcoCore™-Paneele aus +95 % recycelten Post-Consumer-Abfällen aus der maritimen Industrie.



Die Stahlflächen sind bleifrei feuerverzinkt. Die Verzinkung bietet eine ausgezeichnete Korrosionsbeständigkeit im Freien und ist ausserdem wartungsarm.

Produktnummer PCM001621-0601

Montage-Information

Max. freie Fallhöhe	0 cm
Fläche des Fallraums	13,0 m ²
Gesamt-Montagezeit	5,5
Erforderlicher Erdaushub	0,10 m ³
Betonbedarf	0,00 m ³
Fundamenttiefe (Standard)	60 cm
Versandgewicht	121 kg
Verankerungsoptionen	TV ✓ OFM ✓

Garantie-Information

EcoCore HDPE	Lebenslang
Verzinkter Stahl	Lebenslang
Pfosten	10 Jahre
PP-Bodenplatten	10 Jahre
Ersatzteilgarantie	10 Jahre



Umweltdaten

PCM001621



Von der Wiege bis zum Werkstor („cradle to gate“) (A1–A3)

	CO ₂ -Emissionen gesamt	CO ₂ e pro kg	Recycelte Materialien
	kg CO ₂ e	kg CO ₂ e pro kg	%
PCM001621-0651	121,50	1,17	75,17
PCM001621-0601	147,56	1,68	65,29

Den allgemeinen Rahmen für diese Faktoren bilden die Umweltproduktdeklarationen (EPDs). Mithilfe dieser Grundregeln können die Umweltinformationen über den Lebenszyklus eines Produkts hinweg quantifiziert und Vergleiche zwischen Produkten, die dieselbe Funktion erfüllen, angestellt werden (vgl. ISO, 2006). Diese Struktur wird hier befolgt. Der Ansatz zur Lebenszyklusbewertung wird dabei auf die gesamte Herstellungsphase – vom Rohstoff bis zur Herstellung (A1–A3) – angewendet.

Kompan A/S
C.F. Tietgens Boulevard 32C
DK-5220 Odense SØ
Denmark



Verification of CO₂ calculation of:
Play systems



Data version no. 2023-10-05

The CO₂ calculation and data are in compliance with the principles of a carbon footprint impact according to the GHG protocol (Greenhouse Gas Protocol), Scope 3, cradle to gate related to all individual components in the product category: "Play systems" represented by item no.: PCM200321-0950.

(Scope 3 emissions include emission sources in the upstream and downstream value chain).

Date: 30. October 2023 | Valid until: 30. October 2025

Verified by:

Julie Marie Vejsgaard Larsen, LCA & EPD Consultant

Verification based on report: Validation of CO₂ calculation of 9 categories of Kompan product line, version 1.0, prepared by: Bureau Veritas HSE, Denmark: Julie M. V. Larsen.

Publication date: 30. October 2023

By Bureau Veritas HSE
www.bureauveritas.dk
+45 7731 1000

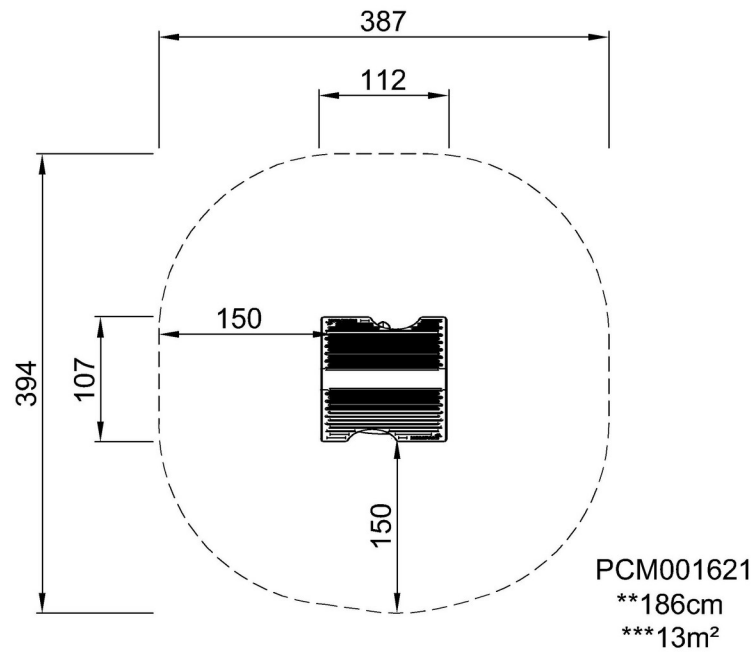


Spielhaus mit Tresen

PCM001621

* Max freie Fallhöhe | ** Gesamthöhe | *** Fläche des Fallraums

* Max freie Fallhöhe | ** Gesamthöhe



[Klicken Sie hier, um die DRAUFSICHT anzuzeigen](#)

[Klicken Sie hier, um die SEITENANSICHT anzuzeigen](#)