

Spinner Bowl

ELE400024

KOMPANI
Let's play



Tuotenumero ELE400024-3717LG	
Tuotetiedot	
Mitat PxLxK	52x55x60 cm
Ikäryhmä	4+
Leikkikapasiteetti	1
Värvaihtoehdot	



Tämä villisti tai lempeästi pyörivä, söpö pyöreän muotoinen kappale saa aikaan riemunkiljahduksia, kun lapset pyörivät sillä uudelleen ja uudelleen. Helppopääsyisen, kallistetun pyörivän kulhon ansiosta siinä voi leikkiä kaikenkykyiset ja eri-ikäiset lapset. Spinner Bowleja voi sijoittaa vierekkäin vaikka 2 tai 3 pienen jalanjäljen ansiosta, mikä

rohkaisee sosiaaliseen leikkiin. Siinä voi leikkiä monella eri tavalla: sitä voi työntää tai vetää tai siinä voi istua keskellä tai reunassa tai jopa seistä, mikä tekee siitä houkuttelevan pitkään. Kallistetun kulhon avulla lapsi voi säätää pyörimisnopeutta oman kehon liikkeillä. Tämä kehittää loogista ajattelua: vauhti nopeutuu kauhomalla ylös tai hidastuu levittämällä kädet

ja jalat. Spinner Bowl kehittää tasapainoa, joka auttaa keskittymään ja istumaan paikallaan. Työntäminen tai työnnettävänä oleminen kehittää sosiaalis-emotionaalisia taitoja, kuten vuorottelua.



Spinner Bowl

ELE400024



Kallistettu, pyörivä kuppi

Fyysinen: tasapainoistia ja koordinaatiota tuetaan pyörittäessä, mikä vaikuttaa kykyyn istua paikallaan. Lihakset kehittyvät, kun ystäviä työnnetään tai vedetään. Voidaan kääntää omilla kehon liikkeillä tai avustettuna. Voidaan työntää myös pyörätuolista.

Sosiaalis-emotionaalinen: yhteistyö, toisten auttaminen, vuorottelu. **Kognitiivinen:** looginen ajattelu, kun nopeutetaan tai hidastetaan pyörimistä oman kehon liikkeellä.



Syvä kuppi

Sosiaalis-emotionaalinen: turvallisuuden tunne kupin sisällä. Korkeuden ansiosta tukevat sivut tukevat toimintarajoitteisia tai liikuntaesteisiä. Soveltuu kaiken kykyisille.

Spinner Bowl

ELE400024



Spinner Bowl on valmistettu kierrätettävästä PE-materiaalista, joka on valmistettu 33-prosenttisesti kulutuksen jälkeisistä materiaaleista. Kuppi on valettu yhdestä kappaleesta, ja siinä on metalliset kierrehokit ja veden poistoaukko kestävyyden takaamiseksi kaikissa ilmasto-olosuhteissa ympäri maailmaa.



Raskaaseen käyttöön suunniteltu laakerijärjestelmä, jossa on yksiriviset urakuulalaakerit kumitiivisteillä. Täysin umpinainen laakerirakenne on kestovoideltu ja huoltovapaa.



Teräspintojen sisäpuoli on kuumasinkitty ja ulkopuoli on lyijytöntä sinkkiä. Sinkitys takaa erinomaisen korroosionkestävyyden ulkoympäristössä ja vähentää huollon tarvetta.



Spinner Bowlista on saatavilla kuusi eri väri vaihtoehtoa.



Hiekanväriäinen versio on valmistettu rotaatiomuovatususta kivisekoitetusta PE-materiaalista, jolla on luistamaton pintarakenne. Materiaalin kivisekoituksen visuaalisuudessa voi odottaa olevan vähäisiä eroja.



GreenLine -versiot, joissa on tummanvihreä väri, on suunniteltu valetuista PP -osista, jotka koostuvat 33% kierrätetystä valtamerijätteestä.

Tuotenumero ELE400024-3717LG

Asennustiedot

Putoamiskorkeus enintään	100 cm
Turva-alue	9,8 m ²
Asennusaika	1,2
Kaivanto	0,11 m ³
Betonivalu	0,06 m ³
Perustuksen syvyys (vakio)	90 cm
Lähteyksen paino	22 kg
Ankkurointivaihtoehdot	Syväper. ✓ Pinta-as. ✓

Takuutiedot

Laakerirakenne	5 vuotta
Osat	10 vuotta
Ontot PE-osat	10 vuotta
Sinkitty teräs	Elinikäinen
Takuuseen kuuluvat varaosat	10 vuotta



Kestävän kehityksen data

ELE400024



Tuotevaihe A1–A3

Hiilidioksi
dipäästöt
yhteensä

kg CO₂e

Hiilidioksi
dipäästöt
kiloa
kohden

kg CO₂e/kg

Kierrätys
materiaalit

%

ELE400024-3717LG

55,26

2,99

40,12

Näihin tekijöihin sovellettavana yleiskehyksenä käytetään Environmental Product Declaration -ympäristötuoteselostetta (EPD), jossa määritetään "ympäristötiedot tuotteen elinkaaren ajalta ja joka mahdollistaa samaan tehtävään tarkoitettujen tuotteiden keskinäisen vertailun" (ISO, 2006). Tämä seuraa elinkaariarviointimenetelmän (Life Cycle Assessment, LCA) rakennetta ja soveltaa sitä koko tuotevaiheeseen raaka-aineen hankinnasta tuotteen valmistukseen (A1–A3).

KOMPAN
Let's play

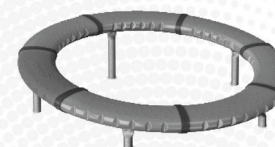
Kompan A/S

C.F. Tietgens Boulevard 32C
DK-5220 Odense SØ
Denmark

Validation of CO₂
calculation method
BUREAU VERITAS
HSE Denmark A/S



Verification of CO₂ calculation of: Freestanding play equipment



Data version no. 2023-10-05

The CO₂ calculation and data are in compliance with the principles of a carbon footprint impact according to the GHG protocol (Greenhouse Gas Protocol), Scope 3, cradle to gate related to all individual components in the product category: "Freestanding play equipment" represented by item no.: GXY916012-3417.

(Scope 3 emissions include emission sources in the upstream and downstream value chain).

Date: 30. October 2023 | Valid until: 30. October 2025

Verified by:

Julie Marie Vejsgaard Larsen, LCA & EPD Consultant

Verification based on report: Validation of CO₂ calculation of 9 categories of Kompan product line, version 1.0, prepared by: Bureau Veritas HSE, Denmark: Julie M. V. Larsen.

Publication date: 30. October 2023

By Bureau Veritas HSE
www.bureauveritas.dk
+45 7731 1000

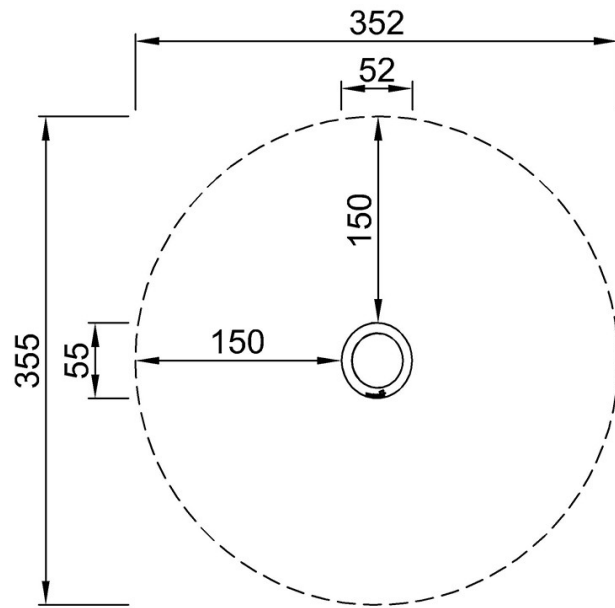


Spinner Bowl

ELE400024

Putoamiskorkeus enint. | Kokonaiskorkeus | Turva-alue

Putoamiskorkeus enint. | Kokonaiskorkeus

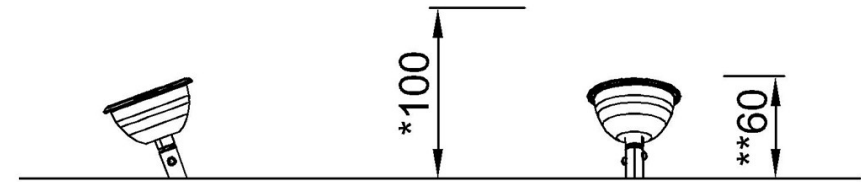


ELE400024

*100cm

**60cm

***9.8m²



ELE400024

[Klikkaa nähdäksesi NÄKYMÄ YLHÄÄLTÄ](#)

[Klikkaa nähdäksesi NÄKYMÄ SIVULTA](#)