

Speelboot, Oceaan M

KPL520

KOMPAN
Let's play



Deze KOMPAN speelboot inspireert peuters en kleuters en trekt steeds opnieuw aan tot spelen. Het uitgesproken thema inspireert tot toneelspel, de variatie van klimmen en glijden trekt steeds opnieuw aan tot spelen, keer op keer, jaar in jaar uit. Het speeltoestel heeft een sterke aantrekkingskracht door de goed gekozen speelelementen. In de kiel bevindt zich een leuk zitje voor ontmoeting. Op het

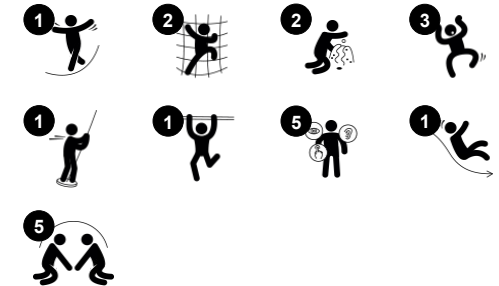
bovendek spoort een mooi stuurwiel speelse gesprekken aan, waardoor taal- en communicatievaardigheden worden gestimuleerd en het bevordert nog meer toneelspel en het om de beurt gaan. Een klimwand en een klimladder leiden naar het bovendek, waardoor de spieren en de kruiscoördinatie van kinderen wordt getraind tijdens het klimmen. De kruiscoördinatie is

belangrijk bij het opbouwen van de samenwerking tussen de linker- en rechterhersenhelft, wat de leesvaardigheid ondersteunt. Vanaf het bovendek kan het kind naar beneden glijden, in volle vaart via de glijbaan of langs de hele spannende brandweerpaal. Dit traint het evenwichtsgevoel en helpt het kind bij het opbouwen van een begrip van ruimte en afmetingen.

Item nummer KPL52011-0901

Algemene Product Informatie

Afmetingen LxBxH	417x443x362 cm
Leeftijdsgroep	3+
Speelcapaciteit	15
Kleuropties	●

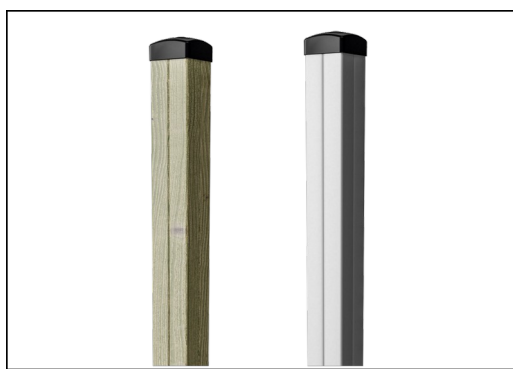


Speelboot, Oceaan M

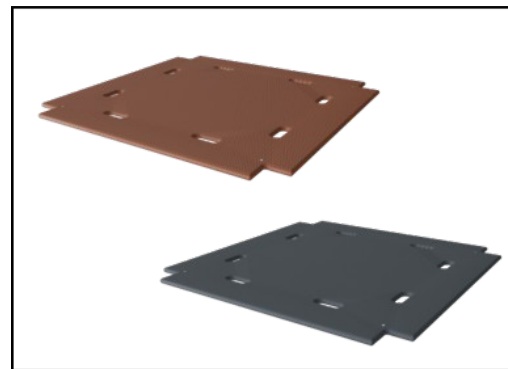
KPL520



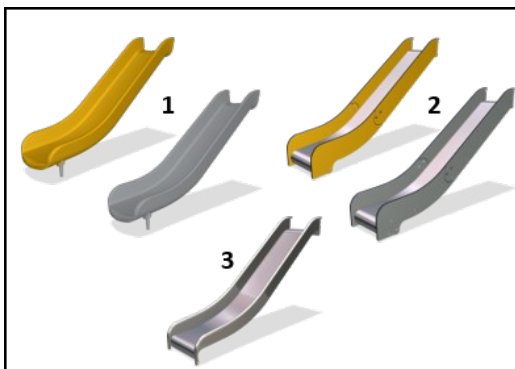
Panelen van 19mm EcoCore™. EcoCore™ is een uiterst duurzaam, milieuvriendelijk materiaal. Het is recyclebaar na gebruik en gemaakt van +95% gerecycled post-consumer materiaal van voedselverpakkingsafval.



De hoofdstaanders zijn verkrijgbaar in twee soorten materiaal: staanders van Europees grenenhout, klasse 3, drukgeïmpregneerd met Tanalith E3475 volgens EN335 (equivalent aan NTR Klasse AB). Aluminium staander t=2mm met geanodiseerde oppervlaktebehandeling. Basismateriaal EN AW-6060 T66.



Vloeren en paneelactiviteiten zijn beschikbaar in twee soorten materiaal: Waterdichte multiplex vloeren met een dikte van 21,5 mm uit grenen en elzenhout met aan beide zijden voorzien van een antisliplaag. Hogedruklaminaat HPL dikte 17,8mm met antislip oppervlaktestructuur volgens EN 438-6.



De glijbanen zijn verkrijgbaar in drie verschillende materialen: Gegoten PE uit één stuk, EcoCore™-zijanten gecombineerd met een roestvaststaal t=2mm, of volledig roestvast staal AISI304 t=2mm.



De hoofdstaanders zijn voorzien van thermisch verzinkte stalen voetstukken. De stalen voetstukken verheffen de staanders 20 mm van het maaiveld om contact met het grondmateriaal te vermijden.

Item nummer KPL52011-0901

Installatie informatie

Max. valhoogte	148 cm
Veiligheidszone	36,8 m ²
Totale installatietijd	19,7
Graafwerk (vol.)	1,88 m ³
Benodigd beton	0,82 m ³
Verankeringsdiepte	90 cm
Verzendingsgewicht	553 kg
Verankeringsopties	In-ground ✓ Oppervlak ✓

Garantie informatie

Aluminum	15 jaar
EcoCore HDPE	Levenslang
Holle PE-onderdelen	10 jaar
Grenenhout	10 jaar
Gegarandeerde reserveonderdelen	10 jaar



Sustainability Data

KPL520



Cradle to Gate A1-A3	Total CO ₂ emission	CO ₂ e/kg	Recycled materials
	kg CO ₂ e	kg CO ₂ e/kg	%
KPL52011-0901	496,05	1,21	49,99

The overall framework applied for these factors is the Environmental Product Declaration (EPD), which quantifies "environmental information on the life cycle of a product and enable comparisons between products fulfilling the same function" (ISO, 2006). This follows the structure and applies a Life-Cycle Assessment approach to the entire Product stage from raw material through manufacturing (A1-A3))

Kompan A/S
 C.F. Tietgens Boulevard 32C
 DK-5220 Odense SØ
 Denmark



Verification of CO₂ calculation of: Play systems



Data version no. 2023-10-05

The CO₂ calculation and data are in compliance with the principles of a carbon footprint impact according to the GHG protocol (Greenhouse Gas Protocol), Scope 3, cradle to gate related to all individual components in the product category: "Play systems" represented by item no.: PCM200321-0950.

(Scope 3 emissions include emission sources in the upstream and downstream value chain).

Date: 30. October 2023 | Valid until: 30. October 2025

Verified by:

Julie Marie Vejsgaard Larsen, LCA & EPD Consultant

Verification based on report: Validation of CO₂ calculation of 9 categories of Kompan product line, version 1.0, prepared by: Bureau Veritas HSE, Denmark: Julie M. V. Larsen.

Publication date: 30. October 2023

By Bureau Veritas HSE
 www.bureauveritas.dk
 +45 7731 1000

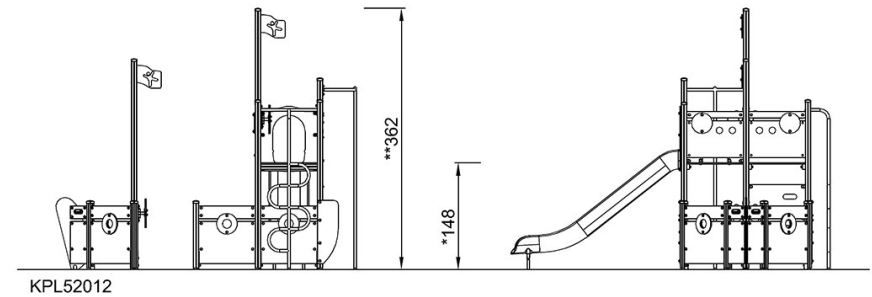
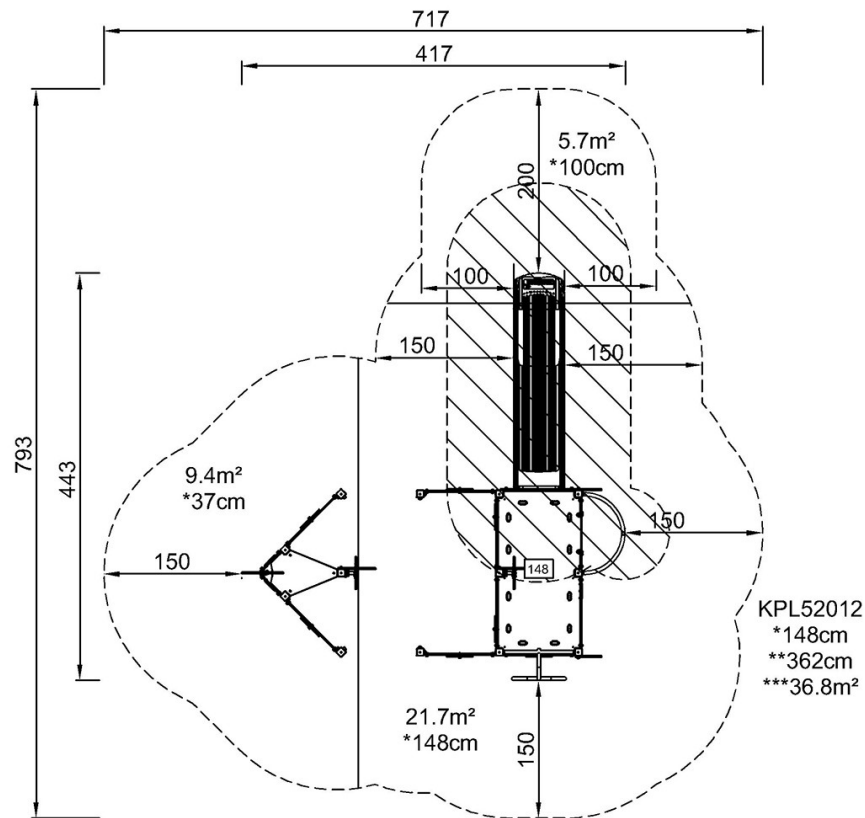


Speelboot, Oceaan M

KPL520

Max. valhoogte | Totale Hoogte | Veiligheidszone

Max. valhoogte | Totale Hoogte



[Bekijk BOVENAANZICHT](#)

[Bekijk ZIJAAANZICHT](#)