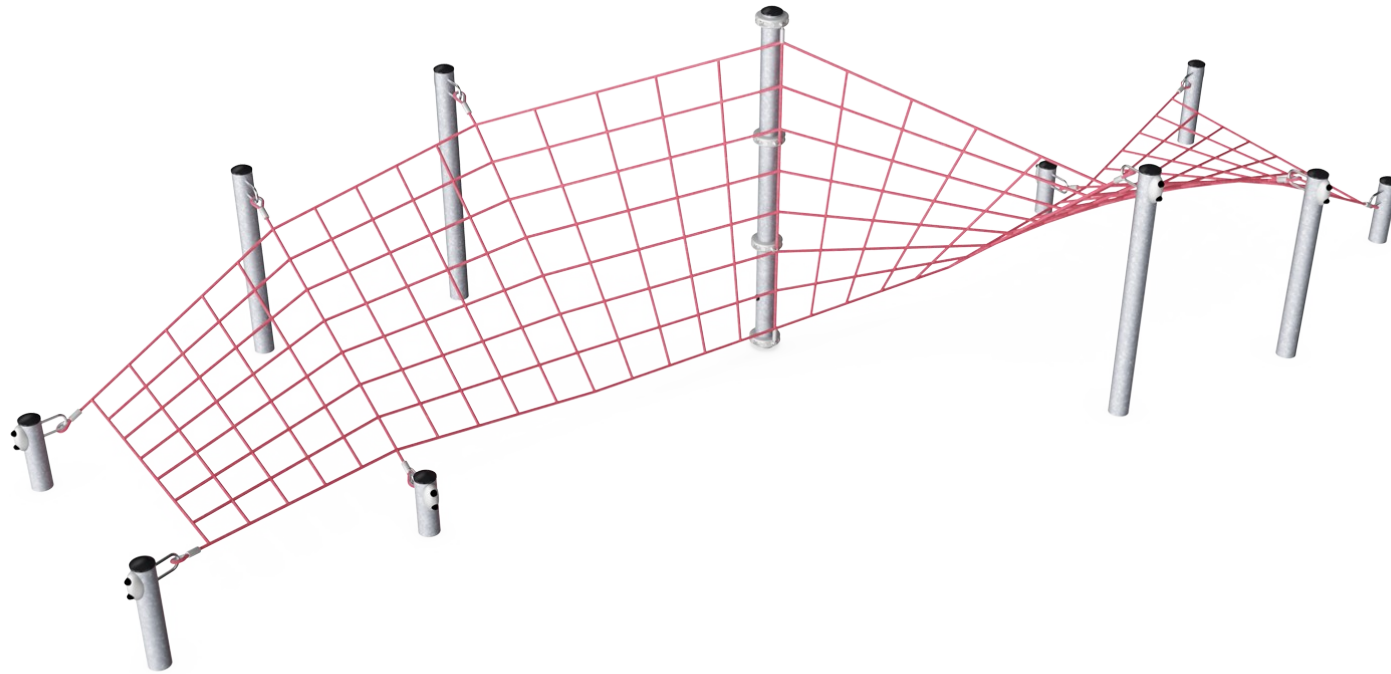


Red sacacorchos

COR22900

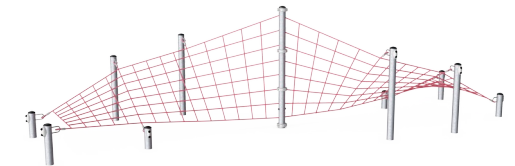
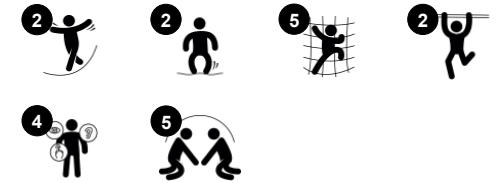
KOMPANI
Let's play



Número de artículo COR229001-1101

Información general del producto

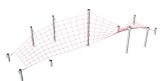
Dimensiones LxAnch.xAl.	996x423x250 cm
Grupo de edad	5+
Usuarios	18
Opciones de color	



Para más información, visite
www.corocord.com
Referencia Corocord COR2290

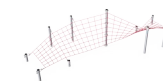
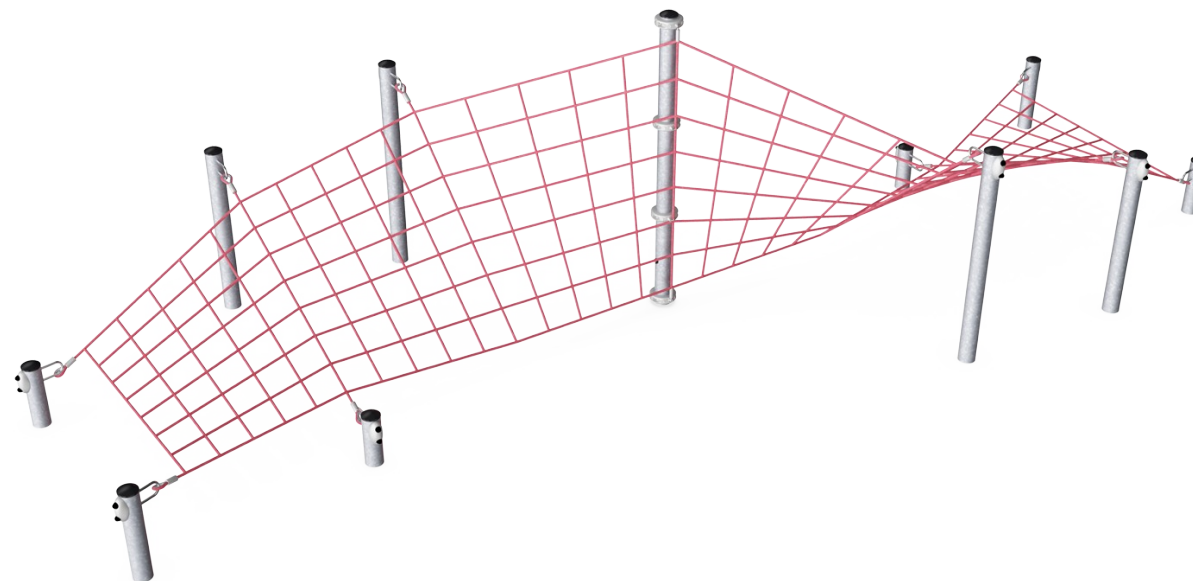
Red sacacorchos

COR22900



Altura

Socio-emocional: los niños desarrollan la habilidad emocional de desarrollar el coraje y la autorregulación cuando están en las alturas. Esto afecta positivamente a la confianza que se tiene en uno mismo.



Red de entretenimiento cuadrilátero retorcido

Físico: la escalada trenzada y transparente favorece la coordinación cruzada, así como el sentido del equilibrio y del espacio. También se ejercitan los músculos del tronco, las piernas y los brazos. Estas habilidades físicas contribuyen a la conciencia de uno mismo y ayudan a juzgar el cuerpo en el tiempo y el espacio, una habilidad crucial. **Socio-emocional:** la forma retorcida crea diversas posibilidades de asiento e interacción de un lado a otro. Esto desarrolla la empatía y la cooperación.



Poste de escalada medio

Físico: subir y bajar por el robusto poste ejercita todos los músculos, así como la coordinación. **Socio-emocional:** el destino del poste medio invita al encuentro y al intercambio y estimula la cooperación.

Red sacacorchos

COR22900



Las cuerdas Corocord con un diámetro de 19 mm o más son especiales "Hércules" - tipo con alambres de acero galvanizado de seis hilos. Cada hebra está bien envuelta con hilo PES, que se funde con cada hebra individual. Las cuerdas son altamente resistentes al desgaste y al vandalismo y pueden reemplazarse en el sitio si es necesario.



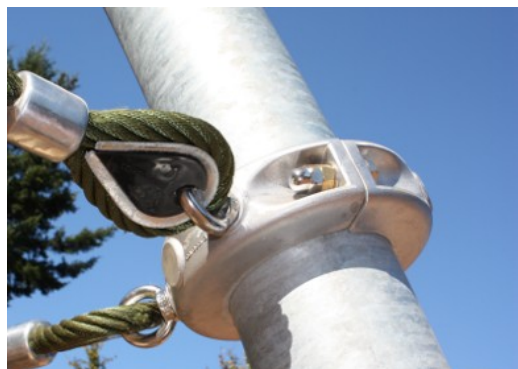
Las abrazaderas Corocord 'S' se utilizan como conexiones universales en los productos Corocord. Las varillas de acero inoxidable de 8 mm con bordes redondeados se presionan alrededor de las cuerdas con una prensa hidráulica especial, lo que las convierte en el conector ideal: seguro, duradero y a prueba de vandalismo, todo mientras permite el movimiento típico de las estructuras de juego de la cuerda.



A través del Variant Team de KOMPAN, puede elegir entre 7 colores de cuerda adicionales y personalizar su solución. El surtido abarca una amplia gama de colores que van desde el elegante y expresivo color negro o el color natural del cáñamo atenuado, hasta una gama de colores atractivos y llamativos.



La estructura de acero está galvanizada en caliente por dentro y por fuera con zinc sin plomo. La galvanización tiene una excelente resistencia a la corrosión en ambientes exteriores y requiere poco mantenimiento.



Las abrazaderas de aluminio Corocord se utilizan como conectores entre los postes de acero y la cuerda. Dos piezas de fundición de aluminio están atornilladas juntas. La altura de las abrazaderas es, por lo tanto, variable.

Número de artículo COR229001-1101

Información de instalación

Altura máxima de caída	250 cm
Área de seguridad	70,7 m ²
Horas de instalación	13,6
Volumen de excavación	10,21 m ³
Volumen de hormigón	6,50 m ³
Profundidad de anclaje	110 cm
Peso del envío	674 kg
Opciones de anclaje	Enterrar <input checked="" type="checkbox"/>

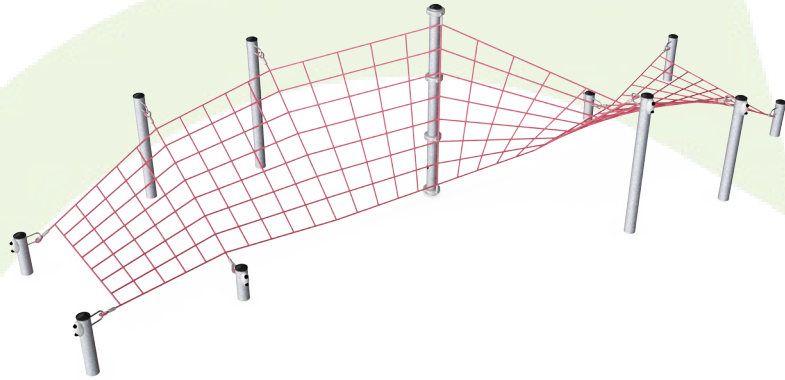
Garantías

Abrazaderas de aluminio	10 años
Cuerda Corocord	10 años
Acero galvanizado	De por vida
Abrazaderas en S	10 años
Piezas de repuesto garantizadas	10 años



Sustainability Data

COR22900



Cuna a puerta A1-A3	Emisión total CO ₂	CO ₂ e/kg	Materiales Reciclados
	kg de CO ₂ e	kg de CO ₂ e/kg	%
COR229001-1101	1.561,46	3,19	49,48

El marco general aplicado para estos factores es la Declaración Ambiental de Producto (EPD), que cuantifica "la información ambiental sobre el ciclo de vida de un producto y permite realizar comparaciones entre productos que cumplen la misma función" (ISO, 2006). Esto sigue la estructura y aplica un enfoque de evaluación del ciclo de vida a toda la etapa del producto, desde la materia prima hasta la fabricación (A1-A3))

Kompan A/S
C.F. Tietgens Boulevard 32C
DK-5220 Odense SØ
Denmark



Verification of CO₂ calculation of: Corocord



Data version no. 2023-10-05

The CO₂ calculation and data are in compliance with the principles of a carbon footprint impact according to the GHG protocol (Greenhouse Gas Protocol), Scope 3, cradle to gate related to all individual components in the product category: "Corocord" represented by item no.: COR314011-1101.

(Scope 3 emissions include emission sources in the upstream and downstream value chain).

Date: 30. October 2023 | Valid until: 30. October 2025

Verified by:

Julie Marie Vejsgaard Larsen, LCA & EPD Consultant

Verification based on report: Validation of CO₂ calculation of 9 categories of Kompan product line, version 1.0, prepared by: Bureau Veritas HSE, Denmark: Julie M. V. Larsen.

Publication date: 30. October 2023

By Bureau Veritas HSE
www.bureauveritas.dk
+45 7731 1000

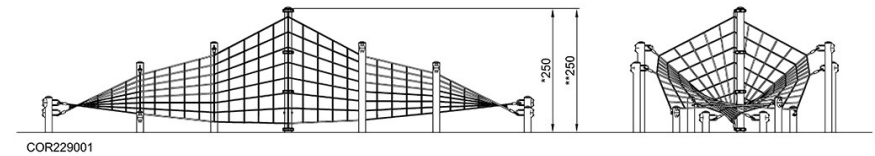
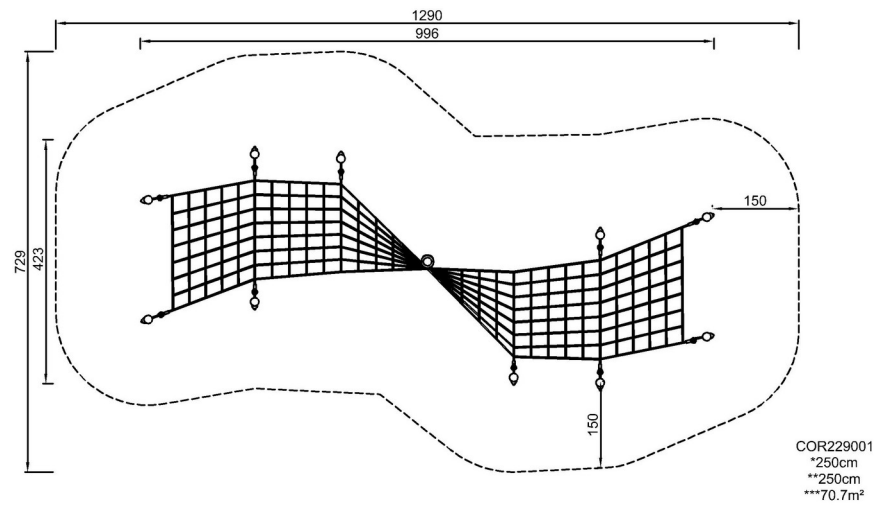


Red sacacorchos

COR22900

* Altura Máx. de caída | ** Altura total | *** Área de seguridad

* Altura Máx. de caída | ** Altura total



[Haga clic para ver VISTA SUPERIOR](#)

[Haga clic para ver VISTA LATERAL](#)