

# Terénní skluzavka Robinia

NRO310

**KOMPANI**  
Let's play

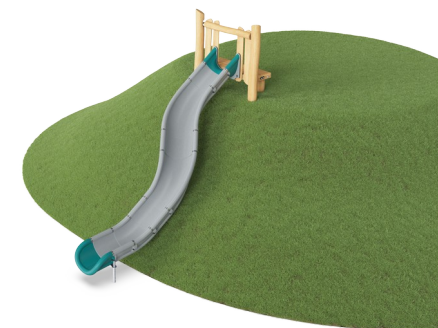


Zakřivená Terénní skluzavka podněcuje k dovádění všechny děti i ty, kteří mají dětská srdce. Právě zakřivená dráha dodá skluzavce element, který děti zaujme a budou se chtít klouzat stále dokola. Jízda je skvělým zážitkem, neboť kamarádi mohou běžat nahoru a dolů vedle klouzajícího se dítěte. Je zde prostor pro mnoho dětí a pro společné hraní

různých věkových kategorií rozdílných dovedností. Kopec je také skvělým místem pro válení sudů nebo běhání. Když děti při klouzání sedí vzpřímeně, tak posilují svalstvo středu těla. To stimuluje jejich stabilitu trupu, která je důležitá pro předcházení bolestem zad a krku, což je u dětí, kvůli sedavému způsobu života, stále častější problém. Při běhu do nebo z

kopce mohou trénovat rovnováhu, koordinaci i svalovou sílu. Zároveň si mohou procvičovat práci s rizikem při brzdění nebo pouštění se při jízdě z kopce.

Položka č.	
Obecné informace o produktu	
Rozměry DxŠxV	189x424x133 cm
Věková skupina	4+
Kapacita (uživatelé)	2
Možnosti barev	



Údaje se mohou změnit bez předchozího upozornění.

# Terénní skluzavka Robinia

NRO310

**KOMPANI**  
Let's play



## Zahnutá skluzavka

**Fyzické:** sliding develops spatial awareness and a sense of balance. Furthermore, the core muscles are trained when sitting upright going down. **Sociálně-emocionální:** empathy stimulated by turn-taking.



# Terénní skluzavka Robinia

NRO310

**KOMPAN**  
Let's play



Všechny produkty Přírodní Robinia od společnosti KOMPAN jsou vyrobeny akátového dřeva z udržitelných evropských zdrojů. Na přání může být dodáno se FSC® Certified (FSC® C004450).



Akátové dřevo může být dodáno v podobě surového dřeva nebo natřeno hnědým transparentním pigmentem, který udržuje zlatou barvu dřeva.



Spojovací panel skluzavky z 19mm EcoCore™. EcoCore™ je vysoce odolný, ekologický materiál, který je po použití nejen recyklovatelný, ale také je vyroben z více než 95% z post-spotřebních materiálů, jakými jsou např. potravinové obaly, a to jak jeho jádro, tak vnější barevná vrstva



Skluzavky jsou k dispozici v šesti barvách a dvou materiálech: z lisovaného PE, vyrobeného ze 33% z post-spotřebitelských materiálů, nebo z nerezové oceli v jednodílném provedení, které je odolnější proti vandalismu.

Položka č.

## Informace o instalaci

Maximální výška pádu	38 cm
Bezpečnostní povrchová plocha	24,2 m <sup>2</sup>
Celková doba instalace	
Objem výkopu	
Objem betonu	
Hloubka základu (standard)	
Hmotnost dodávky	
Možnosti ukotvení	V zemi ✓

## Informace o záruce

EcoCore HDPE	Celoživotní
PE skluzavka	10 let
Dřevo Robinia	15 let
Zaručené náhradní díly	10 let
Komponenty z nerezové oceli	Celoživotní

**EN**  
**1176**  
compliant



# Data o Udržitelnosti

NRO310



## Výrobní cyklus A1-A3

**Celkové emise CO<sub>2</sub>**

kg CO<sub>2</sub>e

**CO<sub>2</sub>e na kg**

kg CO<sub>2</sub>e/kg

**Recyklované materiály**

%

Celkovým rámcem uplatňovaným pro tyto faktory je Environmentální prohlášení o produktu (EPD), které kvantifikuje „environmentální informace o životním cyklu produktu a umožňuje srovnání mezi produkty, které plní stejnou funkci“ (ISO, 2006). Řídí se vnitřním uspořádáním a uplatňuje přístup k posuzování životního cyklu po celou fázi produktu od suroviny až po dokončení výroby (A1-A3).

**KOMPAN**  
Let's play

### Kompan A/S

C.F. Tietgens Boulevard 32C  
DK-5220 Odense SØ  
Denmark

Validation of CO<sub>2</sub> calculation method  
**BUREAU VERITAS**  
HSE Denmark A/S



### Verification of CO<sub>2</sub> calculation of: Nature play



Data version no. 2023-10-05

The CO<sub>2</sub> calculation and data are in compliance with the principles of a carbon footprint impact according to the GHG protocol (Greenhouse Gas Protocol), Scope 3, cradle to gate related to all individual components in the product category: "Nature play" represented by item no.: NRO409-0621.

(Scope 3 emissions include emission sources in the upstream and downstream value chain).

**Date: 30. October 2023 | Valid until: 30. October 2025**

**Verified by:**

Julie Marie Vejsgaard Larsen, LCA & EPD Consultant

Verification based on report: Validation of CO<sub>2</sub> calculation of 9 categories of Kompan product line, version 1.0, prepared by: Bureau Veritas HSE, Denmark: Julie M. V. Larsen.

**Publication date: 30. October 2023**

By Bureau Veritas HSE  
www.bureauveritas.dk  
+45 7731 1000



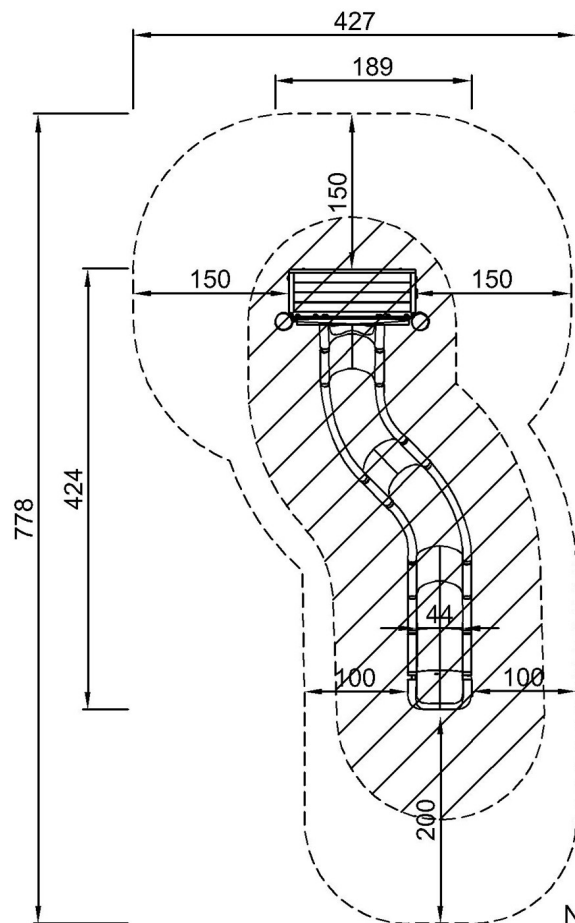
# Terénní skluzavka Robinia

NRO310

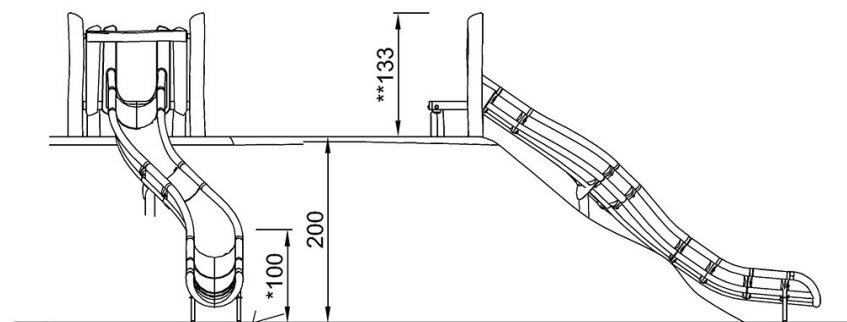
**KOMPANI**  
Let's play

\* Maximální výška pádu | \*\* Celková výška | \*\*\* Bezpečnostní povrchová plocha

\* Maximální výška pádu | \*\* Celková výška



NRO310  
\*100cm  
\*\*133cm  
\*\*\*24.2m<sup>2</sup>



NRO310

[Kliknutím zobrazíte poměr zobrazení POHLED SHORA](#)

[Kliknutím zobrazíte poměr stran BOČNÍ POHLED](#)