

Leketårn med Turbo

PCM212222

KOMPANI
Let's play



Produktnummer PCM212222-0950

Produktinformasjon

Mål LxBxH	537x406x382 cm
Aldersgruppe	4+
Antall brukere	15
Fargevalg	



WOW! Leketårnet med Turbo er fullt av lekeverdi. Det vil tiltrekke barn igjen og igjen med sine mange lekeaktiviteter, den lett tilgjengelige trappen og klatreveggen. Disse bidrar til å trene barnets tverrkoordinasjon, noe som er viktig for blant annet evnen til å lese. I brannmannsstangen suser barnet nedover og trener rom- og avstandsforståelse, noe som er

nyttig for eksempel for å kunne ferdes sikkert i trafikken. Fra tårnplattformen kan barnet også få tilgang til den fantastiske Turbo Challenge: Hengende i hender eller knær samarbeider barna om å komme seg over og snurre sammen. Dette fremmer turtaking og allsidig bevissthet. Dette er grunnlaget for å kunne håndtere kroppen på en trygg måte i verden.

Leketårn med Turbo

PCM212222



Turbo challenge

Fysisk: overkroppsmuskler blir trent når man henger. Smidighet, kroppsforståelse og koordinering blir trent når man spinner fra en ring til den andre. Romlig bevissthet og balansefølelse blir trent av den roterende bevegelsen. **Sosioemosjonell:** seksjonene på hver av spinnerne gjør det mulig for flere barn å henge i armene eller på knærne og samarbeide. Dette trener empati og turtaking.



Brannmannsstang

Fysisk: balanse og koordinasjon støttes når du glir ned, samt arm- og kjernemuskulatur. Å hoppe av styrker bentettheten, som blir oppbygget for livet i tidlig barndom. **Sosioemosjonell:** turtaking og risikotaking.



Stige

Fysisk: kryss-koordinering og øye-hånd-koordinasjon utvikles når barn klatrer opp stigen. Klatringen støtter også ben- og armmuskulaturen. **Sosioemosjonell:** lære om turtaking og samarbeid.



Poengtavle

Sosioemosjonell: hvert lag kan ha sin egen knapp for å telle runder, seiere, osv. Knappene støtter samhandling og teamarbeid. **Kognitiv:** telling og registrering støtter ferdigheter som logisk tenkning og sekvensering.



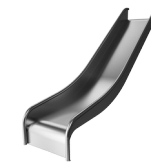
Trapp med økt tilgjengelighet

Fysisk: å klatre opp trappen med økt tilgjengelighet er for alle, og støtter krysskoordinering samt arm- og benmuskler. Små barn lærer å gå i trapper og vekslende føtter. **Sosioemosjonell:** plass for aktive pauser og voksne hjelpere. Et inkluderende område



Klatrevegg

Fysisk: utvikler barnas krysskoordinasjon, øye-hånd-koordinasjon og muskelstyrke når de klatrer. **Sosioemosjonell:** tosidig klatring innbyr til samarbeid.



Sklie

Fysisk: å skli utvikler romlig bevissthet og følelse av balanse. Videre trenes kjernemuskulaturen når du sitter oppreist og glir ned. **Sosioemosjonell:** empati, tur-taking og risikotaking

Leketårn med Turbo

PCM212222



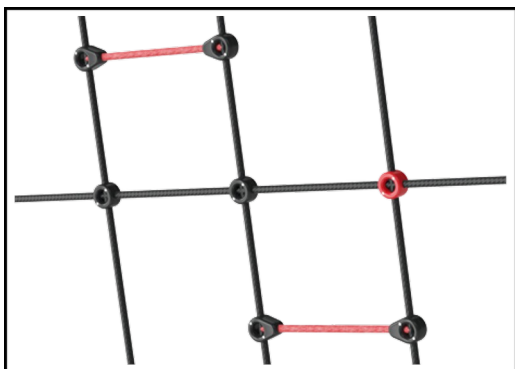
Paneler av 19 mm EcoCore™. EcoCore™ er et svært slitesterkt, miljøvennlig materiale som ikke bare er resirkulerbart etter bruk, men som også består av materiale produsert av +95 % resirkulert forbrukeravfall fra matemballasje.



Hovedstolper med varmgalvanisert stålfot er tilgjengelige i ulike materialer: Trykkimpregnerte furustolper; forgalvaniserte stålstolper med pulverlakkert toppfinish på innsiden og utsiden; blyfri aluminium med fargelakkert toppfinish; eller Greenline TexMade-stolper av 95 % resirkulert plast- og tekstilavfall.



Alle plattformene er støttet av unikt utformede aluminiumsprofiler med lavt CO2-avtrykk og flere festemuligheter. De gråfargede, støpte plattformene er laget av 75 % PP-materiale fra avfall etter bruk, med et sklisikkert mønster og en strukturert overflate.



Tau av UV-stabiliserte PES-taustrenger med innvendig stålkabelarmering. Polyester garnet er laget av +95 % gjenbruksmaterialer og er induktivt smeltet på hver tråd.



Versjonen i tre er laget av FSC®-sertifisert (FSC®C004450) furu med trykkimpregnert bunnbehandling og brunmalt toppfinish. Vertikale bord og toppgavler er beskyttet av en unik aluminiumsprofil som gir lang holdbarhet utendørs.



Solseil av PE med høy tetthet (95), strikket spesielt for solskjermingsstrukturer. Seilene er behandlet med UV-stabilisatorer for å sikre lang levetid. Seilene støttes av en varmgalvanisert stålramme. Lukket seil utstyrt med et enkelt system for nedtaking.

Produktnummer PCM212222-0950

Monteringsinformasjon

Maksimal fallhøyde	210 cm
Sikkerhetssone	43,5 m ²
Total monterings tid	20,7
Utgraving	0,56 m ³
Betong	0,07 m ³
Forankringsdybde (standard)	90 cm
Forsendingsvekt	927 kg
Forankring	Surface ✓ In-ground ✓

Garanti

EcoCore HDPE	Livstids
Stolpe	10 år
PP plattformer	10 år
Tau & nett	10 år
Garantert reservedeler	10 år

Grønn data

PCM212222



Krybbe til port A1-A3	Totalt CO ₂ -utslipp	CO ₂ -ekvivalent per kg	Resirkulerte materialer
	kg CO ₂ -ekvivalent	kg CO ₂ -ekvivalent/kg	%
PCM212222-0950	865,11	1,35	76,07
PCM212222-0901	971,53	1,73	68,98

Det overordnede rammeverket for disse faktorene er miljødeklarasjonen EPD (Environmental Product Declaration), som kvantifiserer «miljøinformasjon om produktets livssyklus og muliggjør sammenligninger mellom produkter som oppfyller samme funksjon» (ISO, 2006). Dette følger strukturen og anvender en livssyklusanalyse for hele produksjonsstadiet fra råvare til ferdig produksjon (A1-A3).

Kompan A/S

C.F. Tietgens Boulevard 32C
DK-5220 Odense SØ
Denmark

Validation of CO₂ calculation method
BUREAU VERITAS
HSE Denmark A/S



Verification of CO₂ calculation of: Play systems



Data version no. 2023-10-05

The CO₂ calculation and data are in compliance with the principles of a carbon footprint impact according to the GHG protocol (Greenhouse Gas Protocol), Scope 3, cradle to gate related to all individual components in the product category: "Play systems" represented by item no.: PCM200321-0950.

(Scope 3 emissions include emission sources in the upstream and downstream value chain).

Date: 30. October 2023 | Valid until: 30. October 2025

Verified by:

Julie Marie Vejsgaard Larsen, LCA & EPD Consultant

Verification based on report: Validation of CO₂ calculation of 9 categories of Kompan product line, version 1.0, prepared by: Bureau Veritas HSE, Denmark: Julie M. V. Larsen.

Publication date: 30. October 2023

By Bureau Veritas HSE
www.bureauveritas.dk
+45 7731 1000

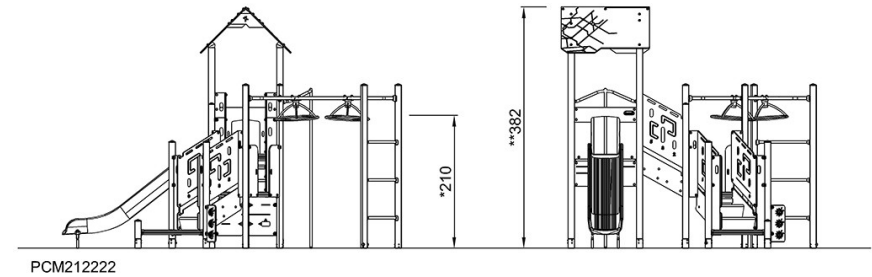
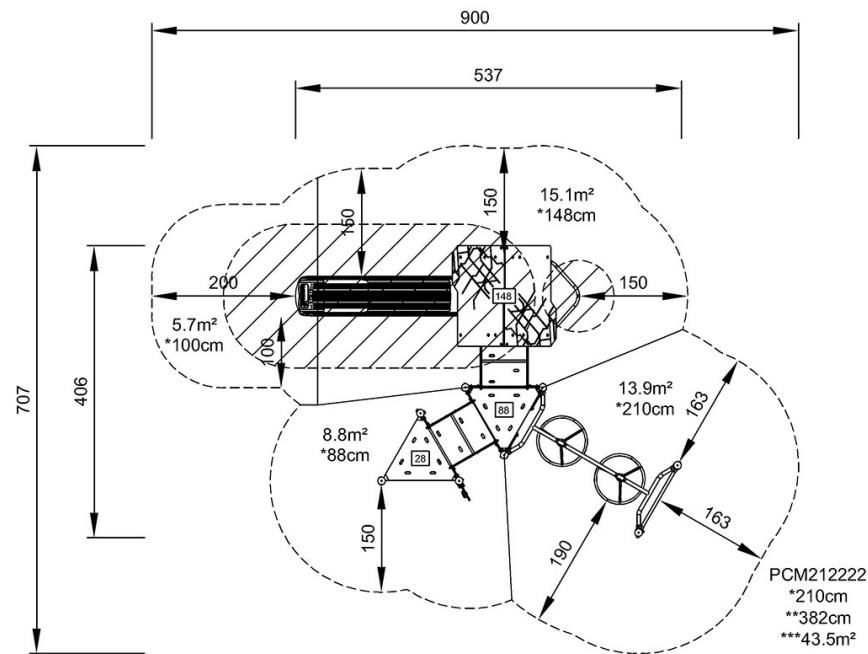


Leketårn med Turbo

PCM212222

* Maks fallhøyde | ** Total høyde | *** Sikkerhetssone

* Maks fallhøyde | ** Total høyde



[Klikk for å se TOP VIEW](#)

[Klikk for å se SIDE VIEW](#)