

Klatrestativ med nett, M

KPW250401

KOMPANI



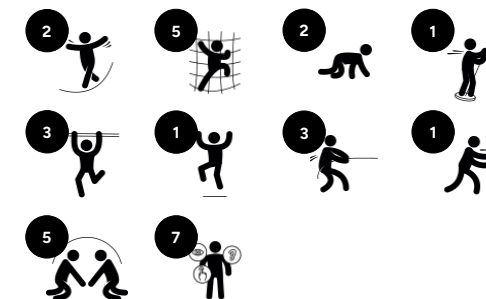
Klatrestativet med nett tiltrekker seg umiddelbart barn til det livlige aktivitetsområdet. Takket være de varierte aktivitetsmulighetene og klatrerutene har alle barn noe å gjøre. Brannstangen er et spennende mål. Den åpne utformingen inviterer også til samtale og sosialt samvær på hele klatrestativet. Dette støtter barnas sosio-

emosjonelle utvikling. Med sin kombinasjon av aktiviteter stimulerer klatrestativet barnas koordinasjonsevne, styrke og beintetthet. Alle disse ferdighetene bygges opp i barndommen og varer livet ut.

Produktnummer KPW250401-0901

Produktinformasjon

Mål LxBxH	404x188x282 cm
Aldersgruppe	4+
Antall brukere	13
Fargevalg	



Klatrestativ med nett, M

KPW250401

KOMPANI®



Klatrenett

Fysisk: barn utvikler koordinering på tvers av kroppen og muskelstyrke når de klatrer. De store maskene gjør det mulig å klatre og krype gjennom, og støtter kroppsforståelse og romlig bevissthet. **Sosioemosjonell:** de store maskene gir mulighet for at flere barn kan sitte sammen



Horizontalt nett

Fysisk: krysskoordinering blir utviklet når man klatrer over og følelse av rom når man ser ned. **Sosioemosjonell:** plass for sosialt samvær og hoppende pauser.



Kolbøttestativ

Fysisk: utvikler balanse og kjerne når man henger i knærne. Arm-, bein-, og kjernemuskulatur blir utviklet når man klatrer opp, og slår salto. Balanse og romlig bevissthet styrkes. **Sosioemosjonell:** møte, sosialisere og turtaking når man klatrer opp og ned av stolpene.



Støttende håndtak

Fysisk: håndtak gir godt grep for mindre trygge klatrere. Å trekke seg opp og trene overkropps muskler.



Balansebam

Fysisk: trener følelsen av balanse, grunnleggende for alle andre motoriske ferdigheter som gjør det mulig å navigere verden trygt og sikkert. **Sosioemosjonell:** turtaking og forhandlinger når du krysser hverandre på bjelken. Plass til å sitte for et hvil



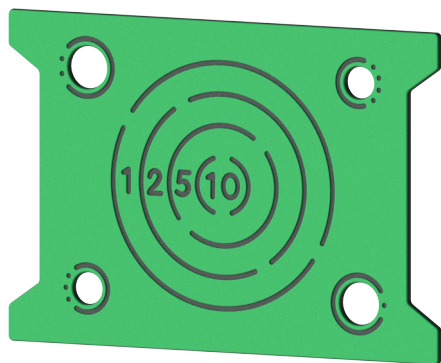
Brannmannsstang

Fysisk: balanse og koordinasjon støttes når du glir ned, samt arm- og kjernemuskulatur. Å hoppe av styrker bentettheten, som blir oppbygget for livet i tidlig barndom. **Sosioemosjonell:** turtaking og risikotaking. **Kognitiv:** små barn utvikler sin forståelse av rom, hastighet og avstander når de glir fort ned.

Klatrestativ med nett, M

KPW250401

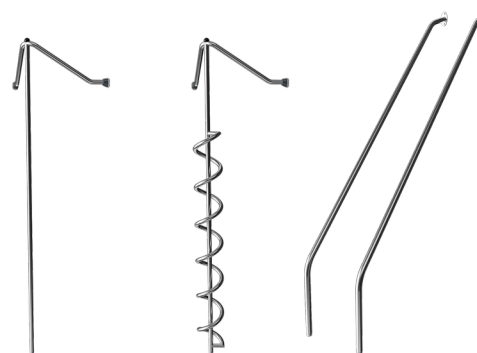
KOMPANI



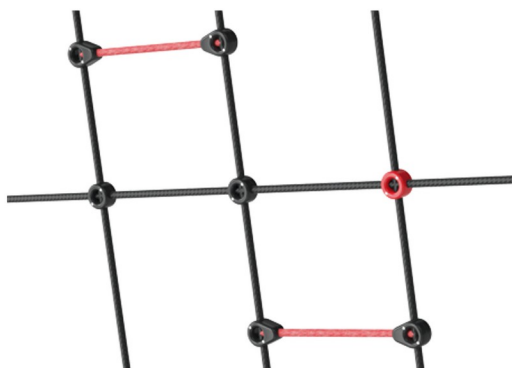
Paneler av 19 mm CircularHDPE, som er et svært slitesterkt, miljøvennlig materiale som ikke bare er resirkulerbart etter bruk, men som også består av materiale produsert av >95 % resirkulert forbrukeravfall fra matemballasje.



Hovedstolpene er tilgjengelige i to typer materialer: europeisk furu, trykkimpregnert Klasse 3 i henhold til EN335 (Tilsvarende NTR Klasse AB), og aluminiumsstolpe t=2mm med eloksert overflatebehandling. Grunnmateriale EN AW-6060 T66.



Aktivitetene i rustfritt stål er laget av høy kvalitet. Stålet rengjøres etter produksjon for å sikre glatte og rene skliflater.



Tau av UV-stabiliserte PES-taustrenger med innvendig stålkabelarmering. Polyester garnet er laget av >95 % gjenbruksmaterialer og er induktivt smeltet på hver tråd.

Produktnummer KPW250401-0901

Monteringsinformasjon

Maksimal fallhøyde	148 cm
Sikkerhetszone	26,5 m ²
Total monterings tid	7,6 timer
Utgraving	0,99 m ³
Betong	0,50 m ³
Forankringsdybde (standard)	90 cm
Forsendingsvekt	245 kg
Forankring	In-ground ✓ Surface ✓

Garanti

Furutre	10 år
Aluminium	15 år
CircularHDPE	Livstids
Tau & nett	10 år
Garantert reservedeler	10 år

EN
1176
compliant



Krybbe til port A1-A3	Totalt CO ₂ -utslipp	CO ₂ -ekvivalent per kg	Resirkulerte materialer
	kg CO ₂ -ekvivalent	kg CO ₂ -ekvivalent/kg	%
KPW250401-0901	477,15	2,68	27,41

Det overordnede rammeverket for disse faktorene er miljødeklarasjonen EPD (Environmental Product Declaration), som kvantifiserer «miljøinformasjon om produktets livssyklus og muliggjør sammenligninger mellom produkter som oppfyller samme funksjon» (ISO, 2006). Dette følger strukturen og anvender en livssyklusanalyse for hele produksjonsstadiet fra råvare til ferdig produksjon (A1-A3).



Independent review certificate

Kompan A/S
C. F. Tietgens Blvd. 32C, 5220 Odense SØ

Bureau Veritas hereby attests that the CO₂e-calculations (covering materials, processing, waste and transport) done by Kompan for "Nature Play", meet the requirements set by the listed standard.

Kompan A/S uses a selection of EPDs and emission factors from the Life Cycle Assessment database EcoInvent 3.11. These values are reported as kg CO₂e, with all other impact categories excluded in line with the scope of ISO 14067:2018. The emission factors cover, material use, manufacturing processes, transport to Kompan, and electricity used during manufacturing. The presented emissions fall under GHG Protocol scope 3 emissions. Scope 1 and 2 are not presented. Scope 3 emissions include emission sources in the upstream value chain of a company, downstream emissions are excluded in this analysis.

Method: ISO 14067:2018 using GHG protocol guidance documents, reported as kg CO₂e.

Object

The verification has been done on the one pager "NRO40901-0601" version: 27-10-2025. The supporting documentation "KOMPAN data_updated emissions factors_2025_V2" and "Emissions factors, EPD's and ecoinvent 3.11_2025" was also reviewed and approved.

Declaration

The verification has been completed as a critical review with a limited assurance. I hereby confirm that nothing has come to the reviewer's attention which would lead to conclude that the study does not give an accurate depiction or isn't completed following method of the CO₂e calculation, the requirements of ISO 14067:2018, and 14071:2024, in the above referenced documentation.

Note: This verification only covers calculation elements according to method described in ISO 14067:2018 and may not be seen as a Life Cycle Assessment according to ISO 14067:2018.

Ref.: Kompan_Verification report 2025, 28-10-2025

Date of certificate: 29-10-2025

Expire date: 29-10-2027

Verified by: Julie Marie Vejsgaard Larsen, Environmental Auditor

Signature: 

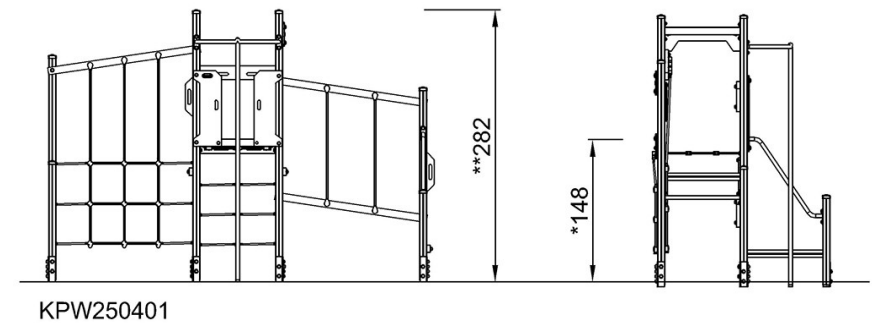
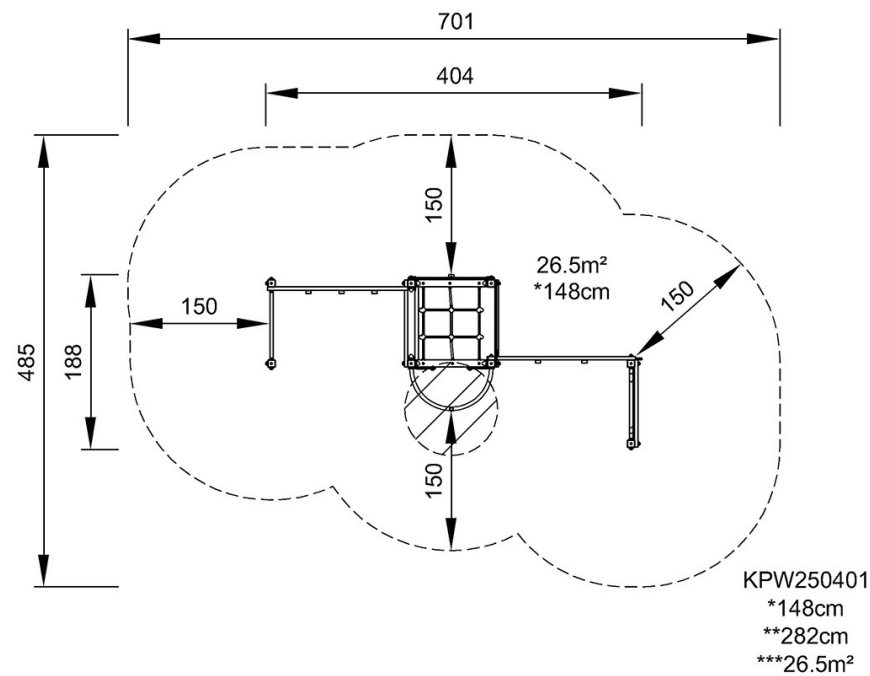
Klatrestativ med nett, M

KPW250401

KOMPANI®

* Maks fallhøyde | ** Total høyde | *** Sikkerhetszone

* Maks fallhøyde | ** Total høyde



[Klikk for å se TOP VIEW](#)

[Klikk for å se SIDE VIEW](#)