



Produktnummer M18901-01P	
Allgemeine Produktinformation	
Maße L x B x H	40x80x86 cm
Empfohlenes Alter	1+
Spielkapazität (Nutzer)	1
Farbauswahl	



Wippen auf dem Minifant ist eine aufregende Aktivität, die kleine Kinder ungemein anzieht. Schaukeln im Stehen macht nicht nur Spaß, sondern fördert auch die körperlichen und kognitiven Fähigkeiten. Die Schaukelbewegungen des kleinen Elefanten reagieren auf die eigenen Vor- und Rückwärtsbewegungen des Kindes. Das

erfordert Koordination und fördert das räumliche Bewusstsein und den Gleichgewichtssinn. Dies sind grundlegende motorische Fähigkeiten, die dem Kind helfen, sich sicher zu bewegen und auch auf einem Stuhl still zu sitzen. Zudem wird die Rumpfstabilität trainiert. Die reaktionsschnellen Bewegungen helfen den Kindern, sich über

Ursache und Wirkung bewusst zu werden: Wenn sie ihren Körper bewegen, hat das eine Wirkung. Damit wird eine Grundlage für das Verständnis des logischen Denkens geschaffen. Dabei hilft auch die rote Kugel am Ohr des Elefanten, wenn das Kind sie in der Rille auf und ab bewegt.



Minifant

M189



Thema

Kognitiv: Gibt ein Thema vor und unterstützt so das Rollenspiel, was die Sprache und Kommunikation trainiert.



Wipp-Bewegung

Physisch: eine Reaktion auf Bewegungen trägt zum räumlichen Bewusstsein und Gleichgewichtssinn bei. Dies sind grundlegende motorische Fähigkeiten, die dem Kind helfen, still auf einem Stuhl zu sitzen, was einen guten Gleichgewichtssinn voraussetzt. **Kognitiv:** schult das Verständnis von Ursache und Wirkung: Wenn ich meinen Körper bewege, antwortet die Feder mit Bewegung.



spielsphäre

Sozial-Emotional: von beiden Seiten beispielbar, was die Zusammenarbeit fördert. **Kognitiv:** verständnis von Ursache und Wirkung. **Kreativ:** eine Spur hinterlassen und die Sphären in verschiedenen Positionen platzieren.

Minifant

M189



Wände aus 19 mm EcoCore™. EcoCore™ ist ein äußerst langlebiges, ressourcenschonendes Material, das nicht nur nach Gebrauch recycelbar ist, sondern auch aus Material besteht, das zu +95 % aus recyceltem Post-Consumer-Material aus Lebensmittelverpackungsabfällen hergestellt wird.



Der Sitz besteht aus HPL (Stärke 17,8 mm) und besitzt eine hohe Verschleißfestigkeit und eine spezielle Anti-Rutsch-Oberflächenstruktur.



Die Wippbewegung über Achse wird durch ein hochbelastbares, skaliertes ROSTA-Torsionsfeder-element ausgeführt. Das ROSTA-Element arbeitet geräuschlos und ist wartungsarm.



Die Stahloberflächen sind bleifrei feuerverzinkt. Die Verzinkung bietet eine ausgezeichnete Korrosionsbeständigkeit im Freien und ist außerdem wartungsarm.

Produktnummer M18901-01P

Montage-Information

Max. freie Fallhöhe	60 cm
Fläche des Fallraums	10,4 m ²
Gesamt-Montagezeit	2,6
Erforderlicher Erdaushub (circa)	0,12 m ³
Betonbedarf (circa)	0,00 m ³
Fundamenttiefe (Standard)	44 cm
Versandgewicht	30 kg
Verankerungsoptionen	TV ✓ OFM ✓

Garantie-Information

EcoCore HDPE	Lebenslang
Verzinkter Stahl	Lebenslang
Ersatzteilgarantie	10 Jahre
Federn	5 Jahre





Von der Wiege bis zum Werkstor („cradle to gate“) (A1–A3)

	CO ₂ -Emissionen gesamt	CO ₂ e pro kg	Recycelte Materialien
	kg CO ₂ e	kg CO ₂ e pro kg	%
M18901-01P	62,47	2,40	38,84

Den allgemeinen Rahmen für diese Faktoren bilden die Umweltproduktdeklarationen (EPDs). Mithilfe dieser Grundregeln können die Umweltinformationen über den Lebenszyklus eines Produkts hinweg quantifiziert und Vergleiche zwischen Produkten, die dieselbe Funktion erfüllen, angestellt werden (vgl. ISO, 2006). Diese Struktur wird hier befolgt. Der Ansatz zur Lebenszyklusbewertung wird dabei auf die gesamte Herstellungsphase – vom Rohstoff bis zur Herstellung (A1–A3) – angewendet.

Kompan A/S

C.F. Tietgens Boulevard 32C
DK-5220 Odense SØ
Denmark



Verification of CO₂ calculation of: Themed play systems



Data version no. 2023-10-05

The CO₂ calculation and data are in compliance with the principles of a carbon footprint impact according to the GHG protocol (Greenhouse Gas Protocol), Scope 3, cradle to gate related to all individual components in the product category: "Themed play systems" represented by item no.: MSC641100-3717P.

(Scope 3 emissions include emission sources in the upstream and downstream value chain).

Date: 30. October 2023 | Valid until: 30. October 2025

Verified by:

Julie Marie Vejsgaard Larsen, LCA & EPD Consultant

Verification based on report: Validation of CO₂ calculation of 9 categories of Kompan product line, version 1.0, prepared by: Bureau Veritas HSE, Denmark: Julie M. V. Larsen.

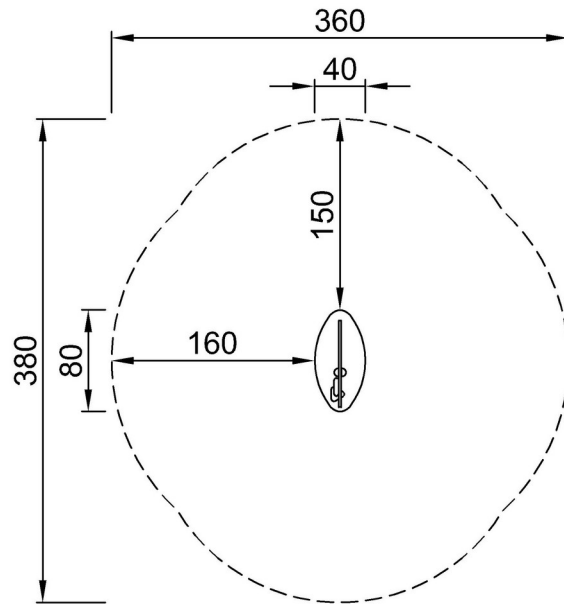
Publication date: 30. October 2023

By Bureau Veritas HSE
www.bureauveritas.dk
+45 7731 1000



* Max freie Fallhöhe | ** Gesamthöhe | *** Fläche des Fallraums

* Max freie Fallhöhe | ** Gesamthöhe



M18901P
*60cm
**86cm
***10.4m²



M18901P

[Klicken Sie hier, um die DRAUFSICHT anzuzeigen](#)

[Klicken Sie hier, um die SEITENANSICHT anzuzeigen](#)