

# Jyrkkä kukkula

MSV606

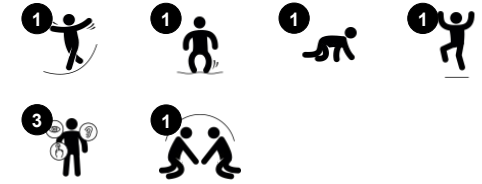
**KOMPAN**  
Let's play



Jyrkkä kukkula on fyysiseen leikkiin kutsuva leikkiväline, jonka päällä pienetkin leikkijät voivat kiipeillä, kontata, liukua ja makailla. Kaltevalla pinnalla konttailu, kiipeily ja kävely harjoittavat lapsen tasapainoaistia ja liiketajua. Ristikkäiskoordinaatio, tasapaino, asentoaisti ja tilanhahmotuskyky kehittyvät hausalla ja aktiivisella tavalla. Tilattavissa on KOMPAN

Play Instituten suunnittelema leikkiohjekirjanen, jossa on opetussuunnitelmaa tukevia leikkejä

Tuotenumero MSV60600-0201	
<b>Tuotetiedot</b>	
Mitat PxLxK	120x56x51 cm
Ikäryhmä	1+
Leikkikapasiteetti	2
Väri vaihtoehdot	●



# Jyrkkä kukkula

MSV606

**KOMPANI**  
Let's play



## Pomppurinne

**Fyysinen:** tasapaino ja tilantaju kehittyvät ylös kiiwetessä. Ryömiminen kehittää ristikkäiskoordinaatiota. Hyppääminen vahvistaa luuntiheytttä.



## Kädensijat

**Fyysinen:** kahvaan tarttuminen kehon vetämiseksi kouluttaa käden ja silmän koordinaatiota ja lihaksia.

# Jyrkkä kukkula

MSV606

**KOMPANI**  
Let's play



Istuinten materiaalina on 19 millimetrin paksuinen EcoCore™. EcoCore™ on erittäin kestävä ja ympäristöystävällinen materiaali, joka voidaan kierrättää käytön jälkeen ja jonka ydin on valmistettu 95-prosenttisesti kulutuksen jälkeisistä kierrätysmateriaaleista.

Membraanit on tehty kitkankestävästä, liukuhhjalaatuisesta kumimateriaalista, joka kestää myös erinomaisesti UV-säteilyä. Membraaniin on upotettu neljä polyesterikudoksesta valmistettua vahvikekerrosta. Vahvikekerrosten ja kahden pintakerroksen kokonaispaksuus on 9 mm.

Tuotenumero MSV60600-0201

## Asennustiedot

Putoamiskorkeus enintään	41 cm
Turva-alue	12,8 m <sup>2</sup>
Asennusaika	3,5
Kaivanto	0,00 m <sup>3</sup>
Betonivalu	0,00 m <sup>3</sup>
Perustuksen syvyys (vakio)	0 cm
Lähetuksen paino	29 kg
Ankkurointivaihtoehdot	Pinta-as. ✓

## Takuutiedot

EcoCore HDPE	Elinikäinen
Membraani	2 vuotta
Takuuseen kuuluvat varaosat	10 vuotta



# Kestävän kehityksen data

MSV606

**KOMPAN**  
Let's play



Tuotevaihe A1–A3	Hiilidioksi dipäästöt yhteensä	Hiilidioksi dipäästöt kiloa kohden	Kierrätys materiaalit
	kg CO <sub>2</sub> e	kg CO <sub>2</sub> e/kg	%
<b>MSV60600-0201</b>	41,01	1,41	67,52

Näihin tekijöihin sovellettavana yleiskehyksenä käytetään Environmental Product Declaration -ympäristötuoteselostetta (EPD), jossa määritetään "ympäristötiedot tuotteen elinkaaren ajalta ja joka mahdollistaa samaan tehtävään tarkoitettujen tuotteiden keskinäisen vertailun" (ISO, 2006). Tämä seuraa elinkaariarviointimenetelmän (Life Cycle Assessment, LCA) rakennetta ja soveltaa sitä koko tuotevaiheeseen raaka-aineen hankinnasta tuotteen valmistukseen (A1–A3).

## Kompan A/S

C.F. Tietgens Boulevard 32C  
DK-5220 Odense SØ  
Denmark



## Verification of CO<sub>2</sub> calculation of: Themed play systems



Data version no. 2023-10-05

The CO<sub>2</sub> calculation and data are in compliance with the principles of a carbon footprint impact according to the GHG protocol (Greenhouse Gas Protocol), Scope 3, cradle to gate related to all individual components in the product category: "Themed play systems" represented by item no.: MSC641100-3717P.

(Scope 3 emissions include emission sources in the upstream and downstream value chain).

**Date: 30. October 2023 | Valid until: 30. October 2025**

**Verified by:**

Julie Marie Vejsgaard Larsen, LCA & EPD Consultant

Verification based on report: Validation of CO<sub>2</sub> calculation of 9 categories of Kompan product line, version 1.0, prepared by: Bureau Veritas HSE, Denmark: Julie M. V. Larsen.

**Publication date: 30. October 2023**

By Bureau Veritas HSE  
www.bureauveritas.dk  
+45 7731 1000

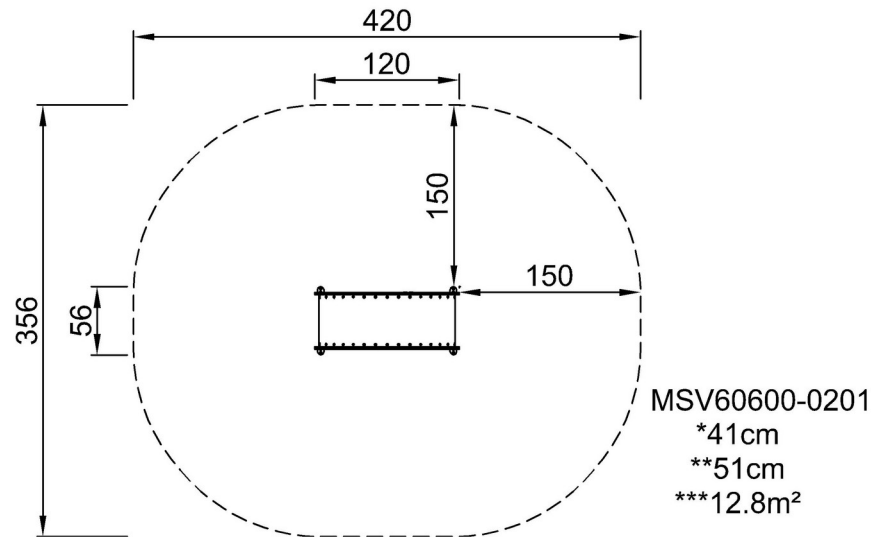


# Jyrkkä kukkula

MSV606

Putoamiskorkeus enint. | Kokonaiskorkeus | Turva-alue

Putoamiskorkeus enint. | Kokonaiskorkeus



[Klikkaa nähdäksesi NÄKYMÄ YLHÄÄLTÄ](#)

[Klikkaa nähdäksesi NÄKYMÄ SIVULTA](#)