

Sablage

PCM103931

KOMPANI
Let's play



Le Sablage est une unité de jeux de sable extrêmement attrayante qui absorbera les enfants pendant des heures et des heures. La grue est actionnée en tirant sur la chaîne. Le seau de sable montera ou descendra ou tout autour, mais il restera en place lorsque la chaîne sera lâchée. Ceci, en plus de fournir un jeu de sable fascinant, est un excellent

entraînement des compétences de pensée logique des enfants. La négociation et la coopération pour amener du sable vers et depuis la table de sable développent des compétences socio-émotionnelles. Le tamis et le tube de la table à sable éloignent le sable, entraînant les jeunes enfants à comprendre la permanence de l'objet : que les choses

peuvent toujours exister lorsqu'elles sont hors de vue. Le seau de sable et la douche ajoutent un coin de jeu de sable plus silencieux. La plate-forme est ouverte et accessible de plusieurs manières, permettant à tous les utilisateurs de jouer.

Référence PCM103931-0903	
Informations générales	
Dimensions LxPxH	254x243x217 cm
Age minimum	2+
Capacité idéale (utilisateurs)	10
Options de couleurs	



Les données peuvent être modifiées sans préavis.

Sablage

PCM103931



Entonnoir

Socio-émotionnel: stimule coopération & prise de tours en mettant des matériaux dans l'entonnoir. **Cognitive:** Le passage des matériaux dans les entonnoirs favorise la pensée logique des enfants et, pour les plus jeunes, la compréhension de la permanence de l'objet : les matériaux ne disparaissent pas mais passent à l'autre bout.



Bureau

Socio-émotionnel: le partage et la coopération des deux côtés créent un scénario social qui soutient la communication et l'interaction sociale.



Seau à sable

Physique: entraîne la coordination croisée, développant ainsi la coopération de la moitié gauche et droite du cerveau. **Cognitive:** vider & remplir la pelle permet la compréhension de la permanence des objets.



Palan à sable

Physique: Le fait de tirer la chaîne entraîne les muscles des mains et des bras ainsi que la coordination. **Socio-émotionnel:** la coopération et la capacité à prendre son tour sont encouragées lorsqu'il s'agit de remplir et de soulever du sable de haut en bas. **Cognitive:** La pensée logique est mise à contribution lorsqu'il s'agit de comprendre que le fait de tirer vers le bas fait monter la pelle à sable. **Créative:** l'utilisation d'objets mobiles favorise la créativité de l'enfant.



Pelle à sable

Physique: stimule dextérité & muscles du haut du corps. **Cognitive:** vider & remplir la pelle permet la compréhension de la permanence des objets.

Sablage

PCM103931



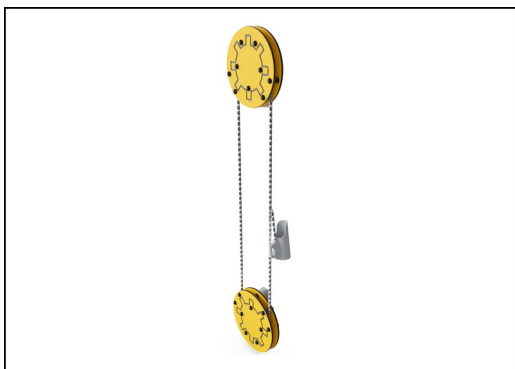
Panneaux de 19 mm EcoCore™, matériau hautement durable et respectueux de l'environnement, qui est non seulement recyclable après utilisation, mais se compose également d'un noyau fabriqué à partir de matériaux post-consommation recyclés à 100 % à partir de déchets d'emballages alimentaires.



Les poteaux principaux avec pied en acier galvanisé à chaud sont disponibles en différents matériaux : Poteaux en bois de pin imprégnés sous pression. Poteaux en acier Pré-galvanisé à l'intérieur et à l'extérieur avec finition thermolaquée. Poteaux en Aluminium sans plomb avec finition supérieure colorée anodisée. Poteaux GreenLine (conception Verte TexMade) conçus à partir de PolyEthylène et déchets textiles recyclés à 100 % post-consommation.



Tous les ponts sont soutenus par des profilés en aluminium de conception unique, à faible teneur en carbone avec plusieurs options de fixation. Les ponts moulés de couleur grise sont constitués à 75 % de polypropylène, provenant de déchets océaniques post-consommation, avec un motif et une surface texturés antidérapants.



Le palan à sable est conçu avec des chenilles EcoCore supérieures et inférieures de grand diamètre qui assurent toujours une distance de sécurité entre les chaînes afin qu'elles ne puissent pas être croisées pour enchevêtrement. La chaîne est en acier inoxydable de haute qualité pour assurer une longue durabilité du produit.



Le seau à sable est fabriqué en une seule pièce de PE moulé. Le PE a une résistance élevée aux chocs sur une large plage de températures, ce qui garantit une résistance au vandalisme dans tous les endroits.



Les versions KOMPAN GreenLine sont conçues avec des matériaux respectueux de l'environnement ultimes avec le facteur d'émission de CO2e le plus bas possible. Poteau TexMade (textile recyclé), panneaux EcoCore™ (PolyEthylène) de déchets océaniques recyclés à 100 % post-consommation et ponts en PolyPropylène moulé.

Référence PCM103931-0903

Installation

Hauteur de Chute Max.	48 cm
Zone de sécurité	22,2 m ²
Temps total d'installation	10,4
Volume d'excavation	0,25 m ³
Volume de béton	0,01 m ³
Profondeur ancrage	90 cm
Poids d'expédition	264 kg
Options d'ancrage	A enterrer ✓ A cheiller ✓

Garantie

EcoCore HDPE	Garanti à vie
Poteau	10 ans
Ponts PP	10 ans
Plastique solide	10 ans
Dispo pièces après arrêt fab.	10 ans



Données sur le développement durable

PCM103931



Cradle to Gate A1-A3	Émissions totales de CO ₂	CO ₂ e/kg	Matériaux recyclés
	kg CO ₂ e	kg CO ₂ e/kg	%
PCM103931-0950	474,53	2,30	60,68
PCM103931-0903	528,50	2,82	50,77

Le cadre général appliqué est la Déclaration Environnementale Produit (DEP), qui quantifie « les informations environnementales sur le cycle de vie d'un produit et permet des comparaisons entre produits remplissant la même fonction » (ISO, 2006). Cela suit la structure et applique une approche d'évaluation du cycle de vie à l'ensemble de l'étape du produit, de la matière première à la fabrication (A1-A3))

Kompan A/S
C.F. Tietgens Boulevard 32C
DK-5220 Odense SØ
Denmark



Verification of CO₂ calculation of: Play systems



Data version no. 2023-10-05

The CO₂ calculation and data are in compliance with the principles of a carbon footprint impact according to the GHG protocol (Greenhouse Gas Protocol), Scope 3, cradle to gate related to all individual components in the product category: "Play systems" represented by item no.: PCM200321-0950.

(Scope 3 emissions include emission sources in the upstream and downstream value chain).

Date: 30. October 2023 | Valid until: 30. October 2025

Verified by:

Julie Marie Vejsgaard Larsen, LCA & EPD Consultant

Verification based on report: Validation of CO₂ calculation of 9 categories of Kompan product line, version 1.0, prepared by: Bureau Veritas HSE, Denmark: Julie M. V. Larsen.

Publication date: 30. October 2023

By Bureau Veritas HSE
www.bureauveritas.dk
+45 7731 1000

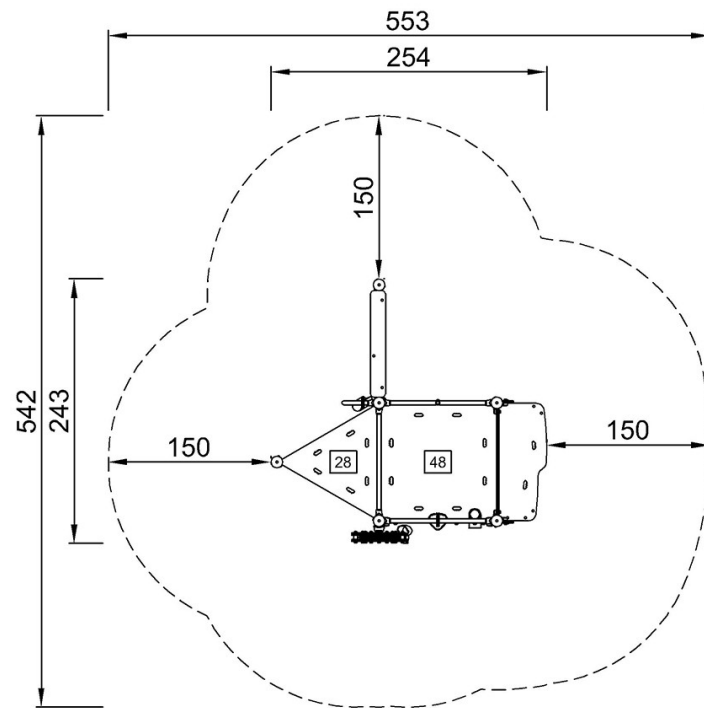


Sablage

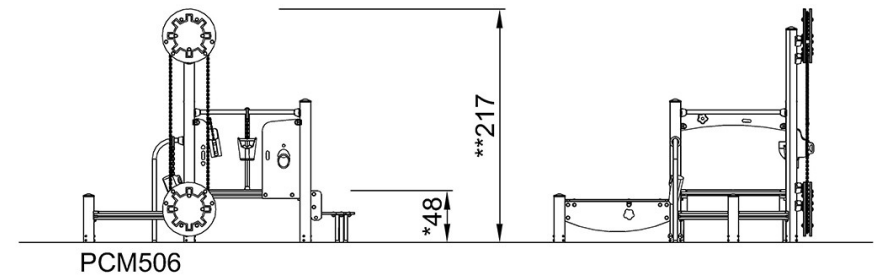
PCM103931

* Hauteur de chute maximale | ** Hauteur totale | *** Zone de sécurité

* Hauteur de chute maximale | ** Hauteur totale



PCM103931
*48cm
**217cm
***22.2m²



[Cliquez pour voir le rapport VUE DE DESSUS](#)

[Cliquez pour voir le rapport VUE LATÉRALE](#)