

# Jezerní loďka, bez podlahy

NRO520

**KOMPANI**  
Let's play



Tato malá loďka je skvělým prostředím pro hodiny imaginativní hry. Už z dálky je vidět stožár a na palubě lodi se kormidlo postará o to, aby byly podnícena zvědavost příčin a následků. Dramatická hra bude stimulovat kognitivní vývoj dítěte při evokování příběhů a představivosti, a manipulace s pohyblivými předměty bude věčně zajímat zejména mladší

děti. Produkt je na vyžádání dostupný v provedení FSC® certifikovaného (FSC® C004450) akátového dřeva.

Položka č. NRO520-1021

## Obecné informace o produktu

Rozměry DxŠxV	145x333x250 cm
Věková skupina	2+
Kapacita (uživatelé)	8
Možnosti barev	



Údaje se mohou změnit bez předchozího upozornění.

# Jezerní loďka, bez podlahy

NRO520

**KOMPANI**  
Let's play



## Dalekohled

**Kognitivní:** dalekohledy vytvářejí hmatatelné téma a podněcují tak dramatickou hru. Dramatická hra je skvělým prostředkem pro rozvoj jazykových a komunikačních dovedností. **Kreativní:** dalekohled lze otáčet všemi směry. Pohled skrz něj poskytuje nový pohled na svět.



## Otevřený prostor před objektem

**Sociálně-emocionální:** the bench along the keel is a great space for meeting and exchanging.



## Volant

**Kognitivní:** the manipulative steering wheel invites dramatic play which supports language and communication skills.



## Lavička

**Sociálně-emocionální:** lavička je dostatečně velká pro dva a je příjemným místem k setkávání. Společné posezení s kamarády je dobré pro sociální dovednosti a pohodu dětí.



## Téma

**Kognitivní:** suggests a theme and supports dramatic play, which stimulates language and communication skills.

# Jezerní loďka, bez paluby

NRO520



Všechny produkty Přírodní Robinia od společnosti KOMPAN jsou vyrobeny akátového dřeva z udržitelných evropských zdrojů. Na přání může být dodáno se FSC® Certified (FSC® C004450).



Barva použitá pro barevné komponenty je šetrná k životnímu prostředí s vynikající odolností vůči UV záření. Barva je v souladu s EN 71 část 3.



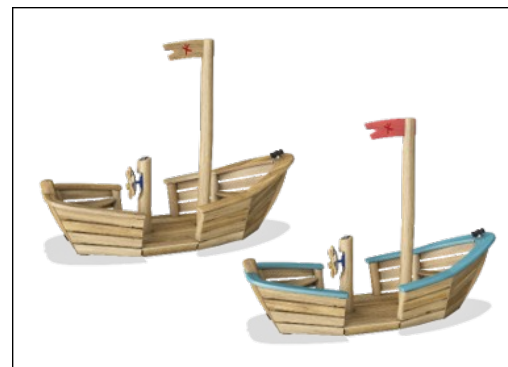
Produkty Robinia jsou navrženy s barevným konceptem KOMPAN s řadou různých standardních barev. Dřevo může být také dodáno v neošetřené podobě nebo natřené hnědou barvou s pigmentem, který udržuje barvu dřeva.



Loďka od lesního jezera je k dispozici s palubou z akátového dřeva nebo bez paluby. Verze bez paluby je uzpůsobena pro gumové povrchy, kde je barva a motiv povrchové úpravy viditelné uvnitř lodi.



Produkty/aktivity jsou z výroby předem smontovány, aby se zajistilo, že budou zohledněny všechny bezpečnostní požadavky.



Akátové dřevo je k dispozici v neošetřené podobě, natřeno hnědým transparentním pigmentem, který udržuje zlatou barvu dřeva a jako barevná verze s nabarvením vybraných komponent.

Položka č. NRO520-1021

## Informace o instalaci

Maximální výška pádu	100 cm
Bezpečnostní povrchová plocha	23,0 m <sup>2</sup>
Celková doba instalace	8,7
Objem výkopu	0,86 m <sup>3</sup>
Objem betonu	0,00 m <sup>3</sup>
Hloubka základu (standard)	100 cm
Hmotnost dodávky	615 kg
Možnosti ukotvení	V zemi ✓

## Informace o záruce

Dřevo Robinia	15 let
Lana & síť	10 let
Zaručené náhradní díly	10 let
Komponenty z nerezové oceli	Celoživotní
Komponenty z nerezové oceli	Celoživotní



# Data o Udržitelnosti

NRO520



Výrobní cyklus A1-A3	Celkové emise CO <sub>2</sub>	CO <sub>2</sub> e na kg	Recyklované materiály
	kg CO <sub>2</sub> e	kg CO <sub>2</sub> e/kg	%
NRO520-1021	91,22	0,16	0,84

Celkovým rámcem uplatňovaným pro tyto faktory je Environmentální prohlášení o produktu (EPD), které kvantifikuje „environmentální informace o životním cyklu produktu a umožňuje srovnání mezi produkty, které plní stejnou funkci“ (ISO, 2006). Řídí se vnitřním uspořádáním a uplatňuje přístup k posuzování životního cyklu po celou fázi produktu od suroviny až po dokončení výroby (A1-A3).

## Kompan A/S

C.F. Tietgens Boulevard 32C  
DK-5220 Odense SØ  
Denmark

Validation of CO<sub>2</sub>  
calculation method  
**BUREAU VERITAS**  
HSE Denmark A/S



## Verification of CO<sub>2</sub> calculation of: Nature play



Data version no. 2023-10-05

The CO<sub>2</sub> calculation and data are in compliance with the principles of a carbon footprint impact according to the GHG protocol (Greenhouse Gas Protocol), Scope 3, cradle to gate related to all individual components in the product category: "Nature play" represented by item no.: NRO409-0621.

(Scope 3 emissions include emission sources in the upstream and downstream value chain).

**Date: 30. October 2023 | Valid until: 30. October 2025**

Verified by:

Julie Marie Vejsgaard Larsen, LCA & EPD Consultant

Verification based on report: Validation of CO<sub>2</sub> calculation of 9 categories of Kompan product line, version 1.0, prepared by: Bureau Veritas HSE, Denmark: Julie M. V. Larsen.

**Publication date: 30. October 2023**

By Bureau Veritas HSE  
www.bureauveritas.dk  
+45 7731 1000

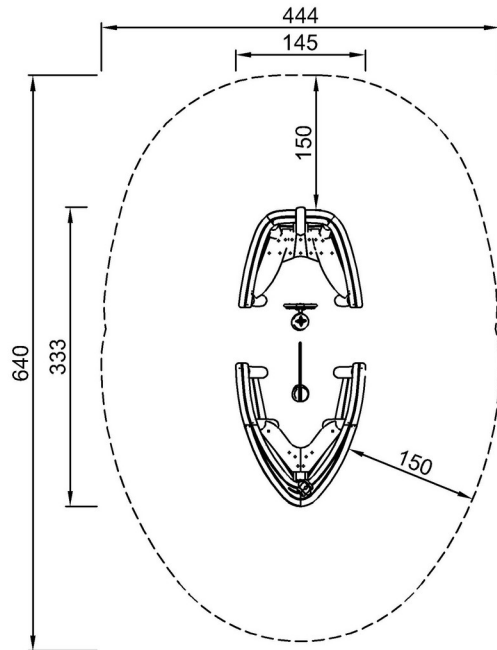


# Jezerní loďka, bez podlahy

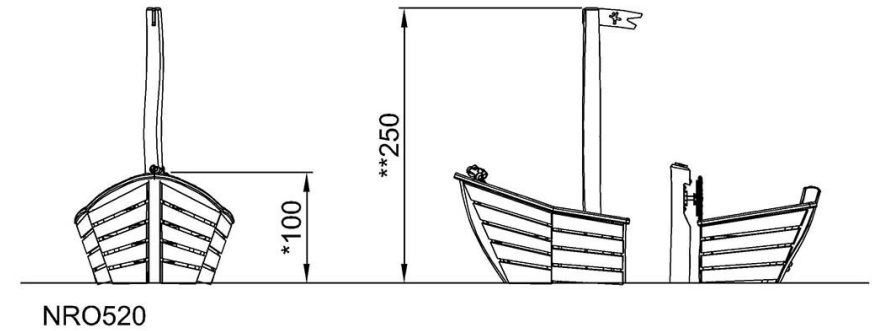
NRO520

\* Maximální výška pádu | \*\* Celková výška | \*\*\* Bezpečnostní povrchová plocha

\* Maximální výška pádu | \*\* Celková výška



NRO520  
\*100cm  
\*\*250cm  
\*\*\*23m<sup>2</sup>



[Kliknutím zobrazíte poměr zobrazení POHLED SHORA](#)

[Kliknutím zobrazíte poměr stran BOČNÍ POHLED](#)