

Squat

FSW40600




Dzięki regulowanemu obciążeniu urządzenie Squat zapewnia niezbędny trening nóg i różnych grup mięśni wspomagających. Squat jest niezwykle łatwy w obsłudze i nie wymaga żadnych regulacji poza ustawieniem obciążenia. Sztanga naśladuje ruch sztangi wolnej, ale w bezpieczniejszy i bardziej kontrolowany sposób. Zintegrowana ławka do

przysiadów pozwala na efektywny trening osobom o niższym wzroście lub tym, które chcą osiągnąć głębszą pozycję w dolnej fazie ruchu. Uniwersalna konstrukcja sprawia, że urządzenie nadaje się również do wykonywania różnorodnych ćwiczeń, takich jak wyciskanie na ramiona, wypady itp.

Nr produktu FSW40600-0001

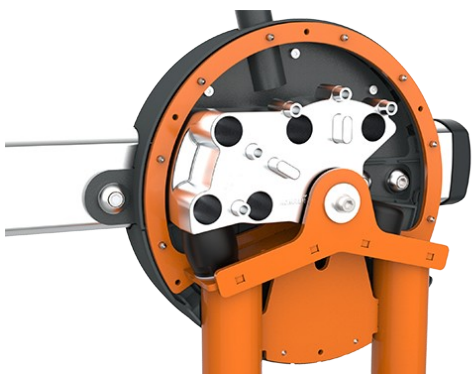
Ogólne Informacje o Produkcie

| | |
|---------------------|---|
| Wymiary DxSzxW | 125x145x138 cm |
| Grupa wiekowa | 13+ |
| Liczba Użytkowników | 1 |
| Dostępne kolory |  |

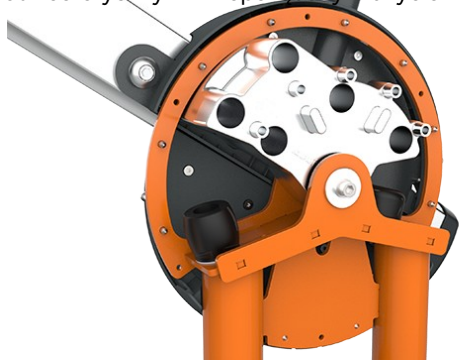


Squat

FSW40600



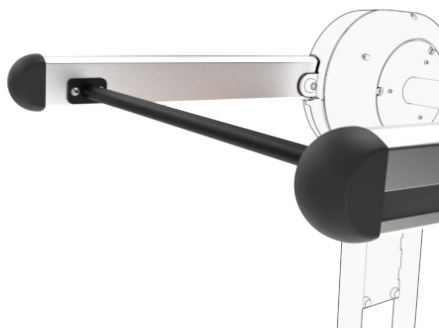
Wszystkie ograniczniki mechaniczne są całkowicie zamknięte w obudowie. Regulowany obciążnik, wyposażony w wewnętrzne ograniczniki końcowe i pozycje indeksowane, porusza się na rolkach w zamkniętej rowku w profilu aluminiowym. Dzięki temu nie ma możliwości uwięzienia, co sprawia, że urządzenie jest niezwykle bezpieczne w użytku oraz zapewnia ochronę przed czynnikami atmosferycznymi i niepożądanym użyciem.



Urządzenie charakteryzuje się niskim poziomem hałasu podczas pracy dzięki wewnętrznemu ogranicznikowi wykonanemu z TPE (elastomeru termoplastycznego). Amortyzator pochłania energię uderzenia ciężarka, minimalizując odbicie, co ogranicza hałas i wibracje oraz zapewnia cichszy i bardziej kontrolowany trening.



Obciążenie po każdej stronie można regulować w 8 stopniach co 5 kg, co pozwala uzyskać obciążenie treningowe w zakresie od 10 do 80 kg. Ten zgłoszony do opatentowania system jest intuicyjny w obsłudze i eliminuje konieczność stosowania tradycyjnych kołków, które mogą się zgubić lub zablokować. Wystarczy pociągnąć za uchwyt i przesunąć obciążnik, aby szybko wybrać żądane obciążenie.



Sztanga o wysokości 120 cm naśladuje naturalny ruch sztangi wolnej, zapewniając jednocześnie bezpieczniejszy i bardziej kontrolowany trening, co pozwala użytkownikom wykonywać szeroki zakres ćwiczeń siłowych z większą stabilnością i pewnością siebie.



Wbudowana ławeczka o wysokości 20 cm pozwala na efektywny trening osobom o niższym wzroście lub tym, które chcą przyjąć pozycję z większym ugięciem bioder. Zmiana ułożenia stóp umożliwia wykonywanie wielu różnych wariantów ćwiczeń i angażowanie różnych grup mięśni.

Tabliczka informacyjna jest wykonana z poliwęglanu i przedstawia najistotniejsze ćwiczenie oraz kod QR. Kod QR odsyła do filmu przedstawiającego to ćwiczenie w aplikacji KOMPAN sports & fitness, która oferuje szeroki wybór ćwiczeń i programów treningowych.

Nr produktu FSW40600-0001

Informacje Dotyczące Instalacji

| | |
|----------------------------------|---------------------|
| Max. wysokość upadku | 20 cm |
| Strefa bezpieczeństwa | 17,0 m ² |
| Czas instalacji | 7,3 godziny |
| Objętość wykopu | 0,00 m ³ |
| Objętość betonu | 0,00 m ³ |
| Głębokość podstawy (standardowa) | 0 cm |
| Waga przesyłki | 368 kg |
| Opcje kotwiczenia | |

Informacje o Gwarancji

| | |
|----------------------|------------|
| Galw./Malowany metal | 10 lat |
| Aluminiem | 15 lat |
| Części Ruchome | 2 lata |
| EcoCore HDPE | Dożywotnia |
| Części Zapasowe | 10 lat |

EN
16630
compliant

Dane Dotyczące Zrównoważonego Rozwoju

FSW40600



Independent review certificate

Kompan A/S
C. F. Tietgens Blvd. 32C, 5220 Odense SØ

Bureau Veritas hereby attests that the CO₂e-calculations (covering materials, processing, waste and transport) done by Kompan for "Fitness", meet the requirements set by the listed standard.

Kompan A/S uses a selection of EPDs and emission factors from the Life Cycle Assessment database Ecoinvent 3.11. These values are reported as kg CO₂e, with all other impact categories excluded in line with the scope of ISO 14067:2018. The emission factors cover, material use, manufacturing processes, transport to Kompan, and electricity used during manufacturing. The presented emissions fall under GHG Protocol scope 3 emissions. Scope 1 and 2 are not presented. Scope 3 emissions include emission sources in the upstream value chain of a company, downstream emissions are excluded in this analysis.

Method: ISO 14067:2018 using GHG protocol guidance documents, reported as kg CO₂e.

Object

The verification has been done on the one pager "FAZ10100-0900" version: 27-10-2025. The supporting documentation "KOMPAN data_updated emissions factors_2025_V2" and "Emissions factors, EPD's and ecoinvent 3.11_2025" was also reviewed and approved.

Declaration

The review has been completed as a critical review with a limited assurance. I hereby confirm that nothing has come to the reviewer's attention which would lead to conclude that the study does not give an accurate depiction or isn't completed following method of the CO₂e calculation, the requirements of ISO 14067:2018, and 14071:2024, in the above referenced documentation.

Note: This verification only covers calculation elements according to method described in ISO 14067:2018 and may not be seen as a Life Cycle Assessment according to ISO 14067:2018.

Ref.: Kompan_Verification report 2025, 28-10-2025

Date of certificate: 29-10-2025

Expire date: 29-10-2027

Verified by: Julie Marie Vejsgaard Larsen, Environmental Auditor

Signature:

Od wydobycia
surowców do
opuszczenia wytwórni
A1–A3

Całkowita
emisja CO₂

kg CO₂e

1.402,81

CO₂e na kg
produktu

kg CO₂e/kg

5,79

Materiały
pochodzące
z
recyklingu

%

45,78

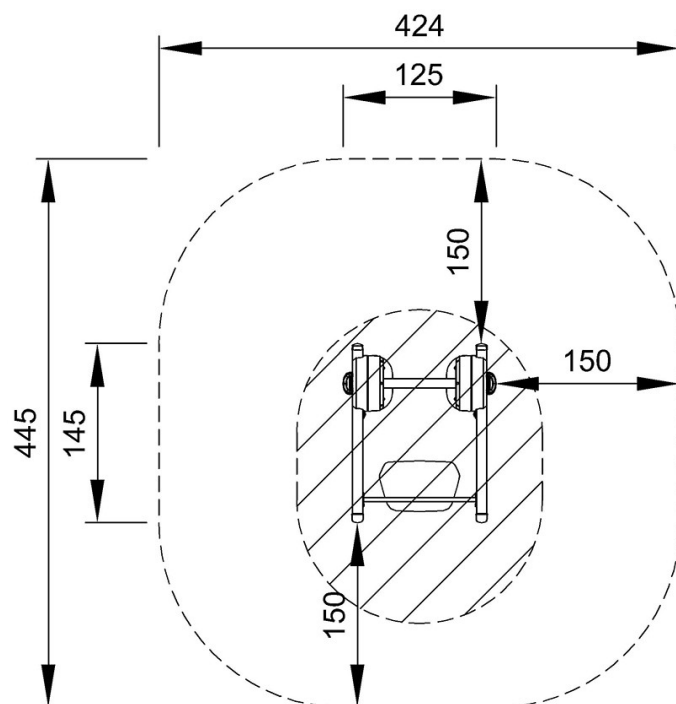
FSW40600-0001

Ogólne ramy stosowane dla tych czynników to Środowiskowa Deklaracja Produktu (EPD), która określa ilościowo "informacje środowiskowe dotyczące cyklu życia produktu i umożliwia porównywanie produktów spełniających tę samą funkcję" (ISO, 2006). W niniejszym dokumencie przyjęto strukturę i zastosowano podejście oceny cyklu życia w odniesieniu do całego etapu produktu, od surowców po produkcję (A1-A3).

Squat

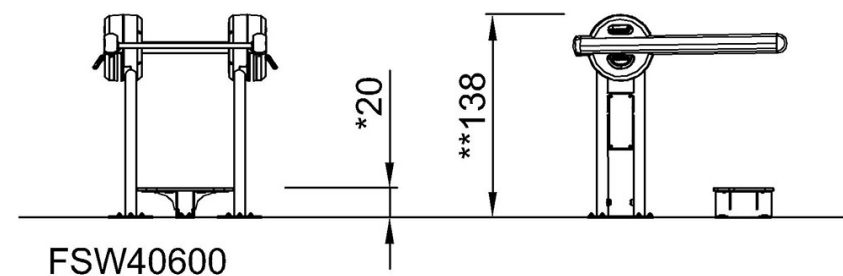
FSW40600

* Max Wys. Upadku | ** Wysokość | *** Strefa Bezpieczeństwa



FSW40600
*20cm
**138cm
***17m²

* Max Wys. Upadku | ** Max Wysokość



[Kliknij, aby zobaczyć RZUT Z GÓRY](#)

[Kliknij, aby zobaczyć RZUT BOCZNY](#)