

Barr Robinia

FRO201

KOMPAN
Let's play



Street workout är en fysisk aktivitet som symboliserar frihet i rörelser och uppmuntrar socialt umgänge. Det är en kombination av atletiska övningar, calisthenics-upplevelser samt andra sporter, och utförs mestadels i det offentliga rummet. Parallella Räckena kan hittas på varje street workout område för att träna muskler i överkropp och bålstabilitet. De

parallella räckena passar också väl in i hinderbanor som en övning för överkroppen. Robiniastolparna är gjorda från avbarkade och savfria Robiniastammar i olika dimensioner. Robinia är en inhemska europeisk träsort med hög styrka och naturlig hållbarhet i olika väderförhållanden. KOMPAN använder FSC-certifierat trä.

Artikelnr. FRO20100-1001

Generell produktinformation

Dimension LxWxH	202x71x134 cm
Åldersgrupp	13+
Kapacitet (användare)	1
Färgalternativ	<input type="radio"/>



Se mer i KOMPAN Fit-appen



Barr Robinia

FRO201



Alla Robinia-produkter från KOMPAN är tillverkade av robiniaträ från hållbara europeiska källor. På begäran kan de levereras som FSC®-certifierade (FSC® C004450).

Robinia-träet kan levereras som obehandlat trä eller målat med ett brunt genomskinligt pigment som upprätthåller träets gyllene träfärg.



FSW 209 har tre 38 x 2mm push up-stänger på tre höjder, 38cm, 58cm och 133cm.

Artikelnr. FRO20100-1001

Installationsinformation

Max. fallhöjd	106 cm
Säkerhetsområde	15,5 m ²
Total installationstid	3,4
Grävdjup (volym)	0,50 m ³
Betong (volym)	0,15 m ³
Stolpdjup (standard)	100 cm
Fraktvikt	169 kg
Förankring	Nedgrävning ✓
	Ytmontering ✓
	g

Information om garanti

Varmförzinkat stål	Livstidsgaranti
Robiniaträ	15 år
Reservdelar garanterade	10 år



Alla KOMPAN fitnessprodukter är kompatibla med ASTM F3101 & EN16630 Fitness-standard. Belastningsprov utförs som ett statiskt test genom att lägga till dynamiska faktorer samt säkerhetsfaktorer till den angivna belastningen på 78 kg per användare. En produkt avsedd för 1 användare testas med 420kg.



Hållbarhetsdata

FRO201



Cradle to Gate A1-A3	Totalt CO ₂ -utsläpp	CO ₂ e per kg	Återvunna material
	kg CO ₂ e	kg CO ₂ e/kg	%
FRO20100-1001	48,24	0,39	5,33

Det övergripande ramverket som tillämpas för dessa faktorer är miljövarudeklarationen (EPD, Environmental Product Declaration), som kvantifierar "miljöinformation om produktens livscykel och möjliggör jämförelser av produkter som uppfyller samma funktion" (ISO, 2006). Denna struktur följer här och använder en livscykelanalys för hela produktstadiet från råmaterial till färdig produkt (A1-A3).

Kompan A/S

C.F. Tietgens Boulevard 32C
DK-5220 Odense SØ
Denmark



Verification of CO₂ calculation of: Fitness



Data version no. 2023-10-05

The CO₂ calculation and data are in compliance with the principles of a carbon footprint impact according to the GHG protocol (Greenhouse Gas Protocol), Scope 3, cradle to gate related to all individual components in the product category: "Fitness" represented by item no.: FAZ10100-0900.

(Scope 3 emissions include emission sources in the upstream and downstream value chain).

Date: 30. October 2023 | Valid until: 30. October 2025

Verified by:

Julie Marie Vejsgaard Larsen, LCA & EPD Consultant

Verification based on report: Validation of CO₂ calculation of 9 categories of Kompan product line, version 1.0, prepared by: Bureau Veritas HSE, Denmark: Julie M. V. Larsen.

Publication date: 30. October 2023

By Bureau Veritas HSE
www.bureauveritas.dk
+45 7731 1000

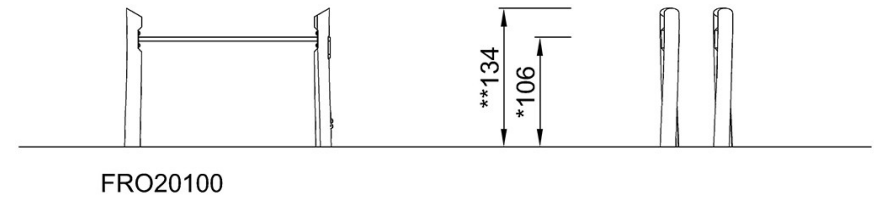
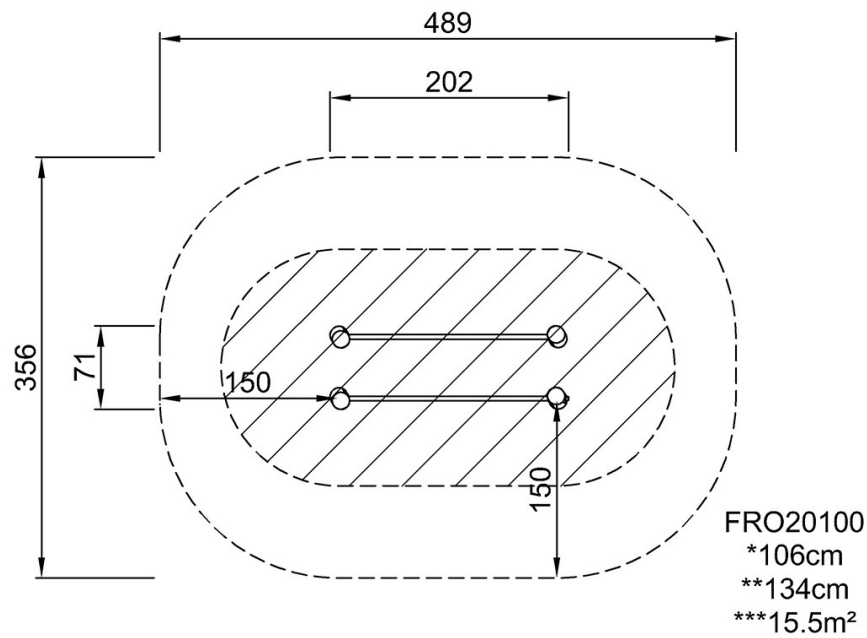


Barr Robinia

FRO201

* Max fallhöjd | ** Totalhöjd | *** Säkerhetsyta

* Max fallhöjd | ** Totalhöjd



[Klicka för att se TOP VIEW](#)

[Klicka för att se SIDE VIEW](#)