

# Rutsch / Klättervägg

M333

**KOMPANI**  
Let's play



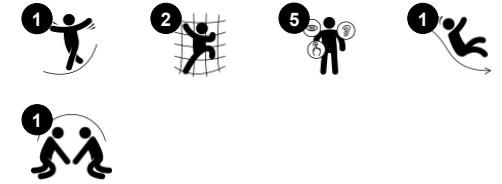
Rutschen med klättervägg och trappor lockar barn till att rutscha, om och om igen. Att klättra upp tränar kors-koordination – viktigt för t.ex. läsning. Att sedan sitta upp och rutscha ner tränar barnens magmuskler och stabilitet. Dessa styrkor är fundamentala för att undvika smärtor i rygg och nacke, som är ett allt vanligare problem hos barn på grund av

stillasittande livsstil. Att rutscha tränar dessutom balanssinne, som är en grundläggande egenskap för andra motoriska färdigheter. När barnen leker, klättrar och rutschar så skapas en loop av lek som samtidigt ger bra konditionsträning. Att vänta på varandra vid rutschen med klättervägg övar också förmågan att turas om.

Artikelnr. M33301-3517

## Generell produktinformation

Dimension LxWxH	104x417x277 cm
Åldersgrupp	4+
Kapacitet (användare)	3
Färgalternativ	●



# Rutsch / Klättervägg

M333



## Rutsch

**Fysisk:** att rutscha utvecklar rumsuppfattning och sinne för balans. Att sitta upp och åka ner tränar magmuskler. **Socioemotionell:** empati utvecklas genom att turas om.



## Rörstege

**Fysisk:** kors-koordination och koordination mellan hand & öga. Att klättra utvecklar också ben- och armmuskler. **Socioemotionell:** förmåga att turas om och samarbeta.



## Klätterkloss

**Fysisk:** placerade att ge stöd till händer och fötter när barnen klättrar över, styrketräning. **Socioemotionell:** ger barn en säker känsla i klättringen.

# Rutsch / Klättervägg

M333



De rostfria rutschbanorna är gjorda av högkvalitativt rostfritt stål AISI 304.



Stålytorna är varmförzinkade in- och utvändigt med blyfri zink. Förzinkningen har bra beständighet mot korrosion och är underhållsfri.



Paneler av 19 mm EcoCore™. EcoCore™ är ett mycket hållbart, miljövänligt material som inte bara är återvinningsbart efter användning, utan också består av material som tillverkats av +95% återvunnet material från livsmedelsförpackningar.



Den välvda klätterväggen är tillverkad av Ekogrip®-panel som består av en 15mm tjock PE-bas med 3 mm toppskikt av mjukt gummi med en halkfri effekt.

Artikelnr. M33301-3517

## Installationsinformation

Max. fallhöjd	186 cm
Säkerhetsområde	25,1 m <sup>2</sup>
Total installationstid	6,0
Grävdjup (volym)	0,81 m <sup>3</sup>
Betong (volym)	0,00 m <sup>3</sup>
Stolpdjup (standard)	70 cm
Fraktvikt	266 kg
Förankring	Nedgrävning ✓
	Ytmontering ✓

## Information om garanti

Klättergrepp	10 år
EcoCore HDPE	Livstidsgaranti
Varmförzinkat stål	Livstidsgaranti
Reservdelar garanterade	10 år
Rutsch i rostfritt stål	10 år



# Hållbarhetsdata

M333

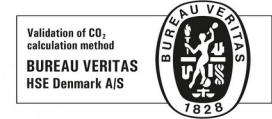


Cradle to Gate A1-A3	Totalt CO <sub>2</sub> -utsläpp	CO <sub>2</sub> e per kg	Återvunna material
	kg CO <sub>2</sub> e	kg CO <sub>2</sub> e/kg	%
M33301-3517	501,23	2,44	33,22

Det övergripande ramverket som tillämpas för dessa faktorer är miljövarudeklarationen (EPD, Environmental Product Declaration), som kvantifierar "miljöinformation om produktens livscykel och möjliggör jämförelser av produkter som uppfyller samma funktion" (ISO, 2006). Denna struktur följer här och använder en livscykelanalys för hela produktstadiet från råmaterial till färdig produkt (A1-A3).

## Kompan A/S

C.F. Tietgens Boulevard 32C  
DK-5220 Odense SØ  
Denmark



## Verification of CO<sub>2</sub> calculation of: Freestanding play equipment



Data version no. 2023-10-05

The CO<sub>2</sub> calculation and data are in compliance with the principles of a carbon footprint impact according to the GHG protocol (Greenhouse Gas Protocol), Scope 3, cradle to gate related to all individual components in the product category: "Freestanding play equipment" represented by item no.: GXY916012-3417.

(Scope 3 emissions include emission sources in the upstream and downstream value chain).

**Date: 30. October 2023 | Valid until: 30. October 2025**

Verified by:

Julie Marie Vejsgaard Larsen, LCA & EPD Consultant

Verification based on report: Validation of CO<sub>2</sub> calculation of 9 categories of Kompan product line, version 1.0, prepared by: Bureau Veritas HSE, Denmark: Julie M. V. Larsen.

**Publication date: 30. October 2023**

By Bureau Veritas HSE  
www.bureauveritas.dk  
+45 7731 1000

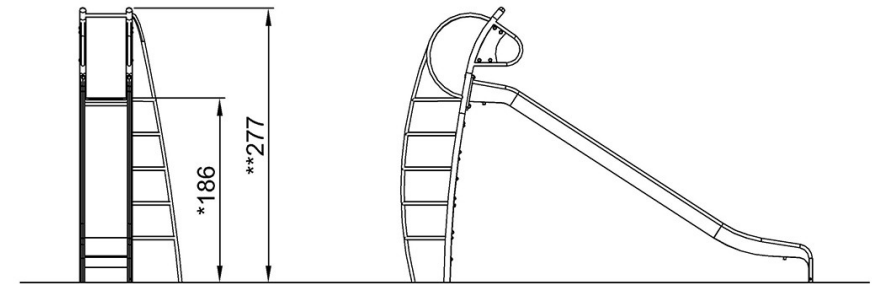
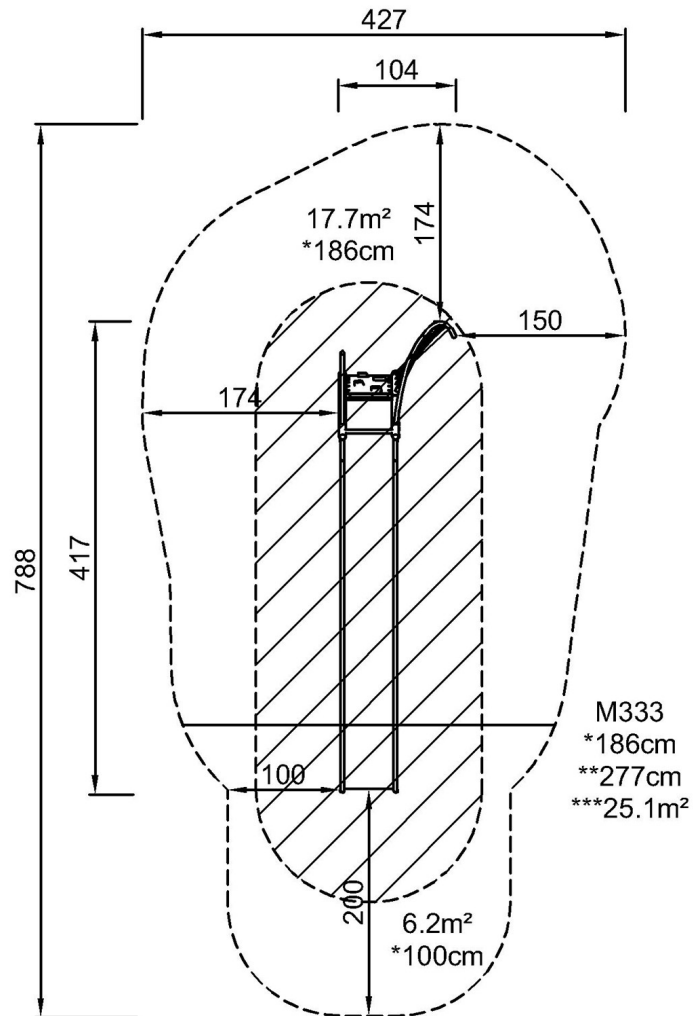


# Rutsch / Klättervägg

M333

\* Max fallhöjd | \*\* Totalhöjd | \*\*\* Säkerhetsyta

\* Max fallhöjd | \*\* Totalhöjd



M333

[Klicka för att se TOP VIEW](#)

[Klicka för att se SIDE VIEW](#)