


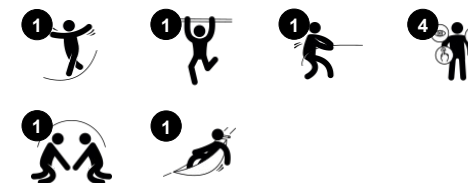
# Puente de cuerda

NRO811

**KOMPANI**  
Let's play



Número de artículo NRO811-1001	
<b>Información general del producto</b>	
Dimensiones LxAnch.xAl.	224x52x260 cm
Grupo de edad	4+
Usuarios	2
Opciones de color	



El puente de cuerda, con su atractivo clásico, mantiene a los niños practicando caminatas de cuerda floja una y otra vez. La cuerda inferior se puede equilibrar con o sin el soporte de cuerda superior. Aprender y practicar cómo equilibrarse en diferentes superficies es fundamental para el dominio de todas las demás habilidades motoras. El sentido del

equilibrio hace posible que los niños caminen, corran y eviten caerse cuando se tropiecen. Recuperar el equilibrio es crucial para sentirse seguro en la actividad física, así como cuando está sentado quieto, lo que ayuda a la capacidad de concentrarse y aprender. El Puente de Cuerda entrena el equilibrio y apoya los actos de equilibrio con otros. Las

habilidades socioemocionales de tomar turnos, cooperación y negociación se desarrollan cuando se cruzan en la cuerda floja, evitando tener que renunciar.



# Puente de cuerda

NRO811



## Cuerda horizontal

**Físico:** la cuerda rígida y saltarina es ideal para caminar en brazos o colgar en rodillas.

**Socio-emocional:** los niños cooperan, se ayudan mutuamente y se turnan.



## Cuerdas de equilibrio

**Físico:** el entrenamiento del equilibrio aquí es inconfundible. Agarrarse a la cuerda de balanceo superior mientras se balancea en la cuerda inferior hace que se ejercite de forma excelente el sentido del equilibrio y los músculos del tronco. Estas habilidades son fundamentales para poder sentarse en una silla. **Socio-emocional:** hay espacio para más de uno y cooperar con los amigos para caminar sobre las cuerdas de balanceo es una verdadera tarea de cooperación que requiere trabajo en equipo y tolerancia.

# Puente de cuerda

NRO811



Todos los productos Robinia Orgánica de KOMPAN están hechos de madera Robinia de fuentes europeas sostenibles. Bajo pedido se puede suministrar con certificación FSC® Certified (FSC® C004450).

Las redes y cuerdas están hechas de PA estabilizado a los rayos UV con refuerzo interno de cable de acero. El cable se trata por inducción para crear una conexión fuerte entre el acero y el cable que conduce a una buena resistencia al desgaste.

La madera Robinia se puede suministrar como madera no tratada o pintada con un pigmento transparente de color marrón que mantiene el color dorado de la madera.

Número de artículo NRO811-1001

## Información de instalación

Altura máxima de caída	30 cm
Área de seguridad	15,5 m <sup>2</sup>
Horas de instalación	3,5
Volumen de excavación	0,14 m <sup>3</sup>
Volumen de hormigón	0,05 m <sup>3</sup>
Profundidad de anclaje	100 cm
Peso del envío	197 kg
Opciones de anclaje	Enterrar <input checked="" type="checkbox"/>

## Garantías

Madera de robinia	15 años
Cuerdas y redes	10 años
Piezas de repuesto garantizadas	10 años
Componentes de acero inoxidable	De por vida



# Sustainability Data

NRO811



Cuna a puerta A1-A3	Emisión total CO <sub>2</sub> kg de CO <sub>2</sub> e	CO <sub>2</sub> e/kg kg de CO <sub>2</sub> e/kg	Materiales Reciclados %
NRO811-1001	27,85	0,19	1,26

El marco general aplicado para estos factores es la Declaración Ambiental de Producto (EPD), que cuantifica "la información ambiental sobre el ciclo de vida de un producto y permite realizar comparaciones entre productos que cumplen la misma función" (ISO, 2006). Esto sigue la estructura y aplica un enfoque de evaluación del ciclo de vida a toda la etapa del producto, desde la materia prima hasta la fabricación (A1-A3))

**Kompan A/S**  
C.F. Tietgens Boulevard 32C  
DK-5220 Odense SØ  
Denmark



## Verification of CO<sub>2</sub> calculation of: Nature play



Data version no. 2023-10-05

The CO<sub>2</sub> calculation and data are in compliance with the principles of a carbon footprint impact according to the GHG protocol (Greenhouse Gas Protocol), Scope 3, cradle to gate related to all individual components in the product category: "Nature play" represented by item no.: NRO409-0621.

(Scope 3 emissions include emission sources in the upstream and downstream value chain).

**Date: 30. October 2023 | Valid until: 30. October 2025**

**Verified by:**

Julie Marie Vejsgaard Larsen, LCA & EPD Consultant

Verification based on report: Validation of CO<sub>2</sub> calculation of 9 categories of Kompan product line, version 1.0, prepared by: Bureau Veritas HSE, Denmark: Julie M. V. Larsen.

**Publication date: 30. October 2023**

**By Bureau Veritas HSE**  
www.bureauveritas.dk  
+45 7731 1000

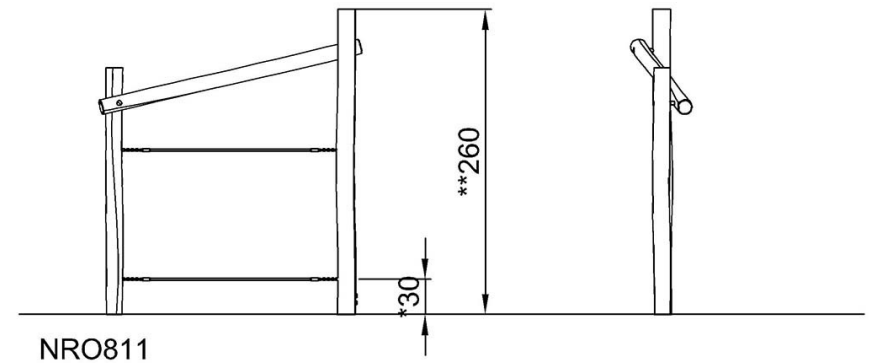
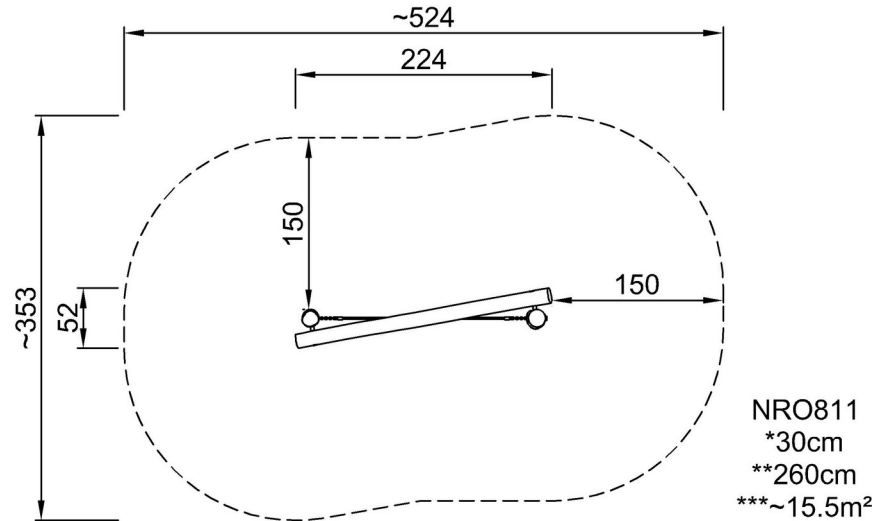


# Puente de cuerda

NRO811

\* Altura Máx. de caída | \*\* Altura total | \*\*\* Área de seguridad

\* Altura Máx. de caída | \*\* Altura total



[Haga clic para ver VISTA SUPERIOR](#)

[Haga clic para ver VISTA LATERAL](#)