

Bänk för ländryggen - Pro

FAZ607

KOMPAN
Let's play



Med det anpassningsbara fot-, vad- och lårstödet underlättar bänken ryggförlängningsövningar i olika former och stärker höftsträckare, nedre rygg och övre ryggmuskler. Styrkemaskinerna och bänkarna möjliggör enkel, säker och effektiv styrketräning för alla stora muskelgrupper. Detta ökar den dagliga

funktionella kapaciteten, speciellt för äldre, sportprestanda, estetiskt utseende och metabolisk kondition.

Artikelnr. FAZ60700-0001	
Generell produktinformation	
Dimension LxWxH	73x105x89 cm
Åldersgrupp	13+
Kapacitet (användare)	1
Färgalternativ	



Öppna KOMPAN FIT app för mer information



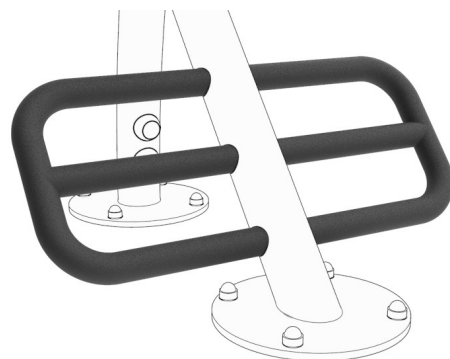
Bänk för ländryggen - Pro

FAZ607

KOMPAN
Let's play



Distansen mellan de två handtagen är 667mm. Handtagen underlättar för användare att gå på och av utrustningen och möjliggör alternativa övningar som dips.



Bänken har 3 fotstödspositioner för att passa användare av alla storlekar och för varierande övningar.



Grip Powdercoating, som används på stödhandtaget, är mycket hållbart mot slitage, erbjuder isolering och ger samtidigt användarna ett enastående grepp under träningen.



De roterande rullarna har Ø110mm och är tillverkade av PUR (Polyuretangummi, kompakt skum). Rullarna har en stålinsats som är elförzinkad. De ger stöd och säkerställer en bekväm position.



Alla stålkomponenter är gjorda av kolstål, med en varmförzinkad yta enligt ISO1461, och en pulverlackerad korrosion klass C3 enligt ISO12944-2. Blyhalten för ytor är under 90 ppm, och för basmaterial under 100 ppm.



Alla KOMPAN fitnessprodukter är kompatibla med ASTM F3101 & EN16630 Fitness-standard. Belastningsprov utförs som ett statistiskt test genom att lägga till dynamiska faktorer samt säkerhetsfaktorer till den angivna belastningen på 78 kg per användare. En produkt avsedd för 1 användare testas med 420kg.



Artikelnr. FAZ60700-0001

Installationsinformation

Max. fallhöjd	89 cm
Säkerhetsområde	13,2 m ²
Total installationstid	3,4
Grävdjup (volym)	0,00 m ³
Betong (volym)	0,00 m ³
Stolpdjup (standard)	0 cm
Fraktvikt	93 kg
Förankring	Ytmonterin g ✓

Information om garanti

Varmförzinkat stål	Livstidsgaranti
PUR-komponenter	10 år
Reservdelar garanterade	10 år

Hållbarhetsdata

FAZ607



Cradle to Gate A1-A3	Totalt CO ₂ -utsläpp	CO ₂ e per kg	Återvunna material
	kg CO ₂ e	kg CO ₂ e/kg	%
FAZ60700-0001	150,52	3,15	40,00

Det övergripande ramverket som tillämpas för dessa faktorer är miljövarudeklarationen (EPD, Environmental Product Declaration), som kvantifierar "miljöinformation om produktens livscykel och möjliggör jämförelser av produkter som uppfyller samma funktion" (ISO, 2006). Denna struktur följer här och använder en livscykelanalys för hela produktstadiet från råmaterial till färdig produkt (A1-A3).

Kompan A/S

C.F. Tietgens Boulevard 32C
DK-5220 Odense SØ
Denmark



Verification of CO₂ calculation of: Fitness



Data version no. 2023-10-05

The CO₂ calculation and data are in compliance with the principles of a carbon footprint impact according to the GHG protocol (Greenhouse Gas Protocol), Scope 3, cradle to gate related to all individual components in the product category: "Fitness" represented by item no.: FAZ10100-0900.

(Scope 3 emissions include emission sources in the upstream and downstream value chain).

Date: 30. October 2023 | Valid until: 30. October 2025

Verified by:

Julie Marie Vejsgaard Larsen, LCA & EPD Consultant

Verification based on report: Validation of CO₂ calculation of 9 categories of Kompan product line, version 1.0, prepared by: Bureau Veritas HSE, Denmark: Julie M. V. Larsen.

Publication date: 30. October 2023

By Bureau Veritas HSE
www.bureauveritas.dk
+45 7731 1000

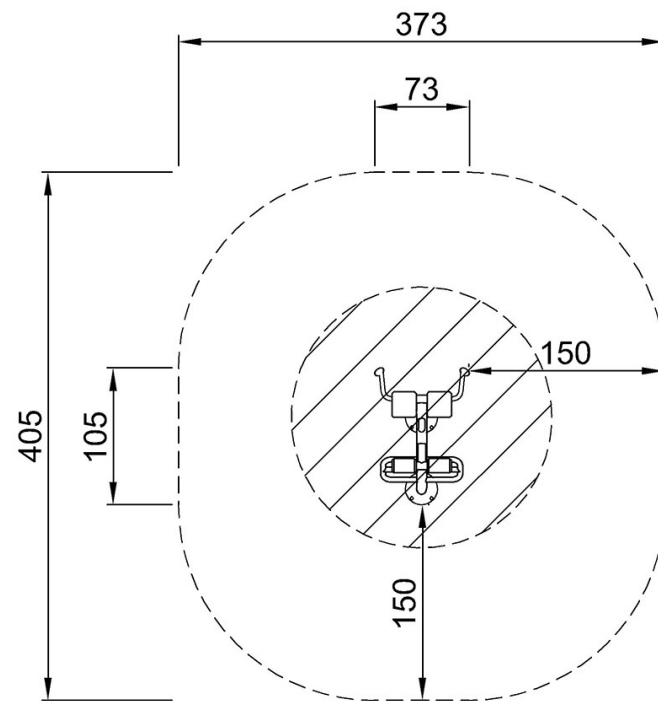


Bänk för ländryggen - Pro

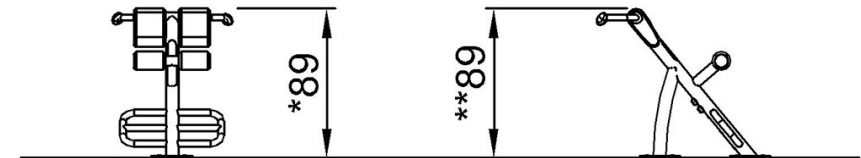
FAZ607

* Max fallhöjd | ** Totalhöjd | *** Säkerhetsyta

* Max fallhöjd | ** Totalhöjd



FAZ60700
*89cm
**89cm
***13.2m²



FAZ60700

[Klicka för att se TOP VIEW](#)

[Klicka för att se SIDE VIEW](#)