

Kaivuri liukumäellä

PCM51221

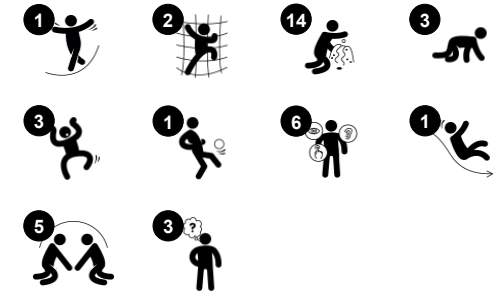
KOMPAN
Let's play



Tuotenumero PCM51221-0901

Tuotetiedot

Mitat PxLxK	441x180x276 cm
Ikäryhmä	2+
Leikkikapasiteetti	17
Värvaihtoehdot	●



Kaivuri on erittäin houkutteleva ja hauska esittävä ja fyysinen leikki nuoremmille lapsille. Runsaat kosketeltavat ja liikuteltavat leikkitoiminnot sekä maan pinnalla että ylätasolla tukevat esittävän leikin eri skenaarioita. KOMPAN Play Institutun tekemistä tutkimuksistamme tiedämme, että kosketeltavat ja liikuteltavat leikkielementit

lisäävät pienillä lapsilla leikin kesto ja kannustavat esittävään leikkiin. Tämä tukee kielitaitoa ja viestintää ja auttaa lapsia ymmärtämään maailmaa ja maailmaa ymmärtämään heitä. Useat erilaiset kiipeily-, ryömintä- ja liukumäkitoiminnot houkuttelevat ja varmistavat fyysisen toiminnan, joka harjoittaa tärkeitä motorisia taitoja ja suuria lihaksia. Ne

harjoittavat myös ristikkäiskoordinaatiota, joka lisää luottamusta oman kehon hallintaan. Tämä tukee esimerkiksi lukutaitoa. Esittävä leikki on pienempien lasten suosikki. Kaivurilla leikittäessä vain mielikuvitus on rajana.

Kaivuri liukumäellä

PCM51221

KOMPANI
Let's play



Ristinollapaneeli

Sosiaalis-emotionaalinen: kehittää kommunikaatio- ja vuorovaihtotaitoja.
Kognitiivinen: kehittää sääntöjen ymmärtämistä ja strategista ajattelua.
Luovuus: jäljen jättäminen



Kääntyvä ratas

Kognitiivinen: edistää syy-seuraussuhteiden ymmärtämistä.



Megafoni

Sosiaalis-emotionaalinen: kehittää kommunikaatiota ja vuorovaihtotaitoja.
Kognitiivinen: äänen vääristyminen herättää uteliaisuutta ja stimuloi syyn ja seurauksen ymmärtämistä.



Kalliokiipeily

Fyysinen: tukee ristikkäiskoordinaatiota ja lisää jalkojen ja käsien lihasvoimaa.
Sosiaalis-emotionaalinen: kaltevuus saa kiipeilyn tuntumaan turvalliselta, erityisesti pienille lapsille.



Hiekkakauhat

Fyysinen: käsien ja silmien koordinaatio ja työntö- ja vetoliikkeet. **Sosiaalis-emotionaalinen:** kutsuu yhteistyöhön kaksipuoleisuuden vuoksi ja tarjoaa rinnakkaista leikkiä. **Kognitiivinen:** looginen ajattelu: syy-seuraussymmmärrys, kun liikutetaan kauhoja urissa tai siirretään materiaaleja kauhasta toiseen. **Luovuus:** siirtämällä kauhoja, luomalla uusia kauha-asentoja.



Liukumäki

Fyysinen: laskeminen kehittää paikkatietoisuutta ja tasapainoa. Lisäksi ydinlihaksia harjoitetaan, kun alas liukuessa istutaan pystyasennossa. **Sosiaalis-emotionaalinen:** vuorottelu stimuloi empatiaa. **Kognitiivinen:** pienet lapset kehittävät tilantajua sekä ymmärrystään nopeudesta ja etäisyyksistä liukumalla nopeasti alas.



Teema

Kognitiivinen: ehdottaa teeman ja tukee esittävää leikkiä, joka kehittää kieli- ja viestintätaitoja.

Kaivuri liukumäellä

PCM51221



19 mm:n EcoCore™ -paneelit. EcoCore™ on erittäin kestävä, ympäristöystävällinen materiaali, joka ei ole ainoastaan kierrätettävissä käytön jälkeen, vaan se koostuu myös ytimestä, joka on valmistettu 100% kierrätetystä elintarvikepakkausjätteestä.



Päätolpissa on kuumasinkityt teräsankkurit. Tolppien sisäpuoli on galvanoitu ja ulkopuoli jauhemaalattu.



Kaikkia kansiä tukevat ainutlaatuiset vähähiiliset alumiiniprofiilit, joissa on useita kiinnitysvaihtoehtoja. Harmaat valetut kannet on valmistettu 75% kulutuksen jälkeisestä valtamerijätteen PP-materiaalista, ja niissä on luistamaton kuvio ja pinta.

Tuotenumero PCM51221-0901	
Asennustiedot	
Putoamiskorkeus enintään	118 cm
Turva-alue	28,3 m ²
Asennusaika	23,7
Kaivanto	0,57 m ³
Betonivalu	0,06 m ³
Perustuksen syvyys (vakio)	90 cm
Lähteyksen paino	681 kg
Ankkurointivaihtoehdot	Syväper. ✓ Pinta-as. ✓
Takuutiedot	
EcoCore HDPE	Elinikäinen
Ontot PE-osat	10 vuotta
Tolppa	10 vuotta
PP tasot	10 vuotta
Takuuseen kuuluvat varaosat	10 vuotta



Teräspintojen sisäpuoli on kuumasinkitty ja ulkopuoli on lyijytöntä sinkkiä. Galvanointi takaa erinomaisen korroosionkestävyyden ulkoympäristössä ja vähentää huollon tarvetta.



Liukumäkien materiaalina on joko 33-prosenttisesti kulutuksen jälkeisistä materiaaleista valmistettu polyeteeni eri väreissä tai ruostumaton teräs AISI304 (seinämänpaksuus 2 mm).



Vaihteisto on tehty PP:stä. PP kestää hyvin kulutusta ja iskuja.



Kestävän kehityksen data

PCM51221



Tuotevaihe A1–A3

Hiilidioksi
dipäästöt
yhteensä

kg CO₂e

Hiilidioksi
dipäästöt
kiloa
kohden

kg CO₂e/kg

Kierrätys
materiaalit

%

PCM51221-0901

839,91

1,73

70,18

Näihin tekijöihin sovellettavana yleiskehyksenä käytetään Environmental Product Declaration -ympäristötuoteselostetta (EPD), jossa määritetään "ympäristötiedot tuotteen elinkaaren ajalta ja joka mahdollistaa samaan tehtävään tarkoitettujen tuotteiden keskinäisen vertailun" (ISO, 2006). Tämä seuraa elinkaariarviointimenetelmän (Life Cycle Assessment, LCA) rakennetta ja soveltaa sitä koko tuotevaiheeseen raaka-aineen hankinnasta tuotteen valmistukseen (A1–A3).

KOMPAN
Let's play

Kompan A/S

C.F. Tietgens Boulevard 32C
DK-5220 Odense SØ
Denmark

Validation of CO₂
calculation method
BUREAU VERITAS
HSE Denmark A/S



Verification of CO₂ calculation of: Play systems



Data version no. 2023-10-05

The CO₂ calculation and data are in compliance with the principles of a carbon footprint impact according to the GHG protocol (Greenhouse Gas Protocol), Scope 3, cradle to gate related to all individual components in the product category: "Play systems" represented by item no.: PCM200321-0950.

(Scope 3 emissions include emission sources in the upstream and downstream value chain).

Date: 30. October 2023 | Valid until: 30. October 2025

Verified by:

Julie Marie Vejsgaard Larsen, LCA & EPD Consultant

Verification based on report: Validation of CO₂ calculation of 9 categories of Kompan product line, version 1.0, prepared by: Bureau Veritas HSE, Denmark: Julie M. V. Larsen.

Publication date: 30. October 2023

By Bureau Veritas HSE
www.bureauveritas.dk
+45 7731 1000

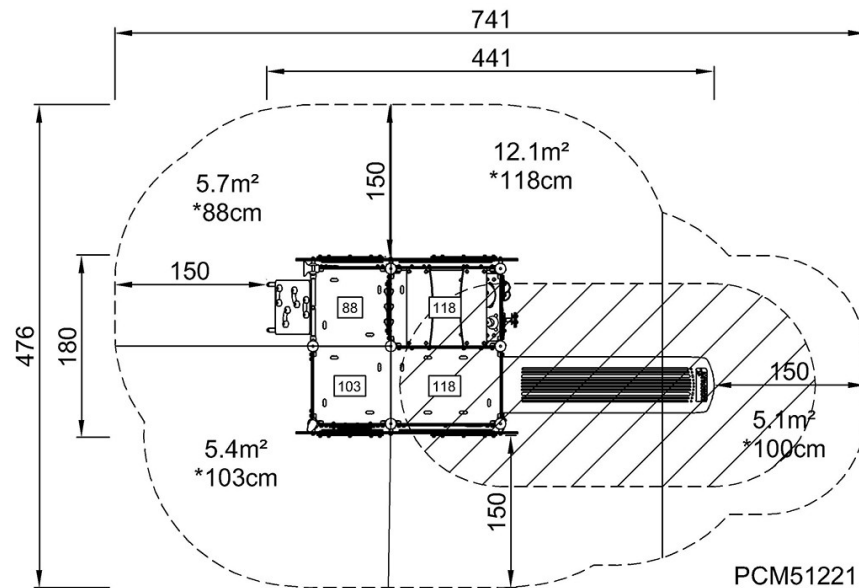


Kaivuri liukumäellä

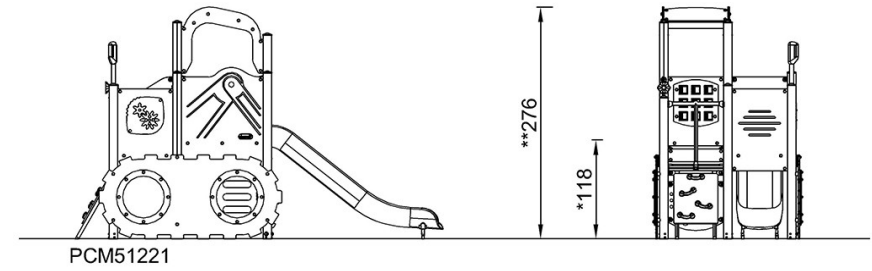
PCM51221

Putoamiskorkeus enint. | Kokonaiskorkeus | Turva-alue

Putoamiskorkeus enint. | Kokonaiskorkeus



PCM51221
*118cm
**276cm
***28.3m²



[Klikkaa nähdäksesi NÄKYMÄ YLHÄÄLTÄ](#)

[Klikkaa nähdäksesi NÄKYMÄ SIVULTA](#)