

# Nákladní auto

KPL502

**KOMPAN**  
Let's play



Položka č. KPL502-0612

## Obecné informace o produktu

Rozměry DxŠxV	133x102x130 cm
Věková skupina	6m+
Kapacita (uživatelé)	6
Možnosti barev	



Děti milují předstírat, že jedou, plují nebo létají. Tyto produkty mají vzrušující manipulativní komponenty, které zajišťují nekonečné hodiny imaginativní hry. Poznámka pro australské zákazníky: Tento produkt není ve vaší oblasti dostupný, obraťte se prosím na svého místního zástupce společnosti KOMPAN ohledně alternativních materiálů.



Údaje se mohou změnit bez předchozího upozornění.

# Nákladní auto

KPL502



## Otočné kolo

**Kognitívni:** the manipulative item stimulates cause and effect understanding.



## Téma

**Kognitívni:** suggests a theme and supports dramatic play, which stimulates language and communication skills.



## Základna nákladního auta

**Sociálně-emocionální:** the truck bed allows for more children to be together and share. Important life skills like consideration and turn-taking are built.



## Lavička

**Sociálně-emocionální:** setkávání, spolupráce nebo odpočinek od hraní - to vše trénuje sociální dovednosti.

# Nákladní auto

KPL502



Panely z 19mm EcoCore™. EcoCore™ je vysoce odolný materiál šetrný k životnímu prostředí, který je nejen po použití recyklovatelný, ale také se skládá z více než 95% z recyklovaného spotřebního materiálu z potravinových obalů.



Nožní opěrka je vyrobena z HPL o tloušťce 17,8 mm s velmi vysokou odolností vůči opotřeby a jedinečnou protiskluzovou povrchovou strukturou KOMPAN.

Položka č. KPL502-0612

## Informace o instalaci

Maximální výška pádu	53 cm
Bezpečnostní povrchová plocha	15,2 m <sup>2</sup>
Celková doba instalace	6,1
Objem výkopu	0,15 m <sup>3</sup>
Objem betonu	0,00 m <sup>3</sup>
Hloubka základu (standard)	60 cm
Hmotnost dodávky	157 kg
Možnosti ukotvení	V zemi ✓ Na povrchu ✓

## Informace o záruce

EcoCore HDPE	Celoživotní
HPL deska	15 let
Zaručené náhradní díly	10 let



# Data o Udržitelnosti

KPL502



Výrobní cyklus A1-A3	Celkové emise CO <sub>2</sub>	CO <sub>2</sub> e na kg	Recyklované materiály
	kg CO <sub>2</sub> e	kg CO <sub>2</sub> e/kg	%
KPL502-0612	204,48	1,86	49,98

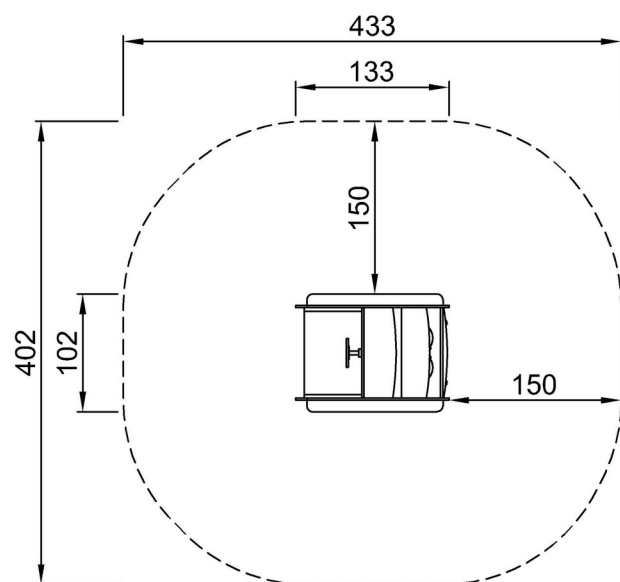
Celkovým rámcem uplatňovaným pro tyto faktory je Environmentální prohlášení o produktu (EPD), které kvantifikuje „environmentální informace o životním cyklu produktu a umožňuje srovnání mezi produkty, které plní stejnou funkci“ (ISO, 2006). Řídí se vnitřním uspořádáním a uplatňuje přístup k posuzování životního cyklu po celou fázi produktu od suroviny až po dokončení výroby (A1-A3).

# Nákladní auto

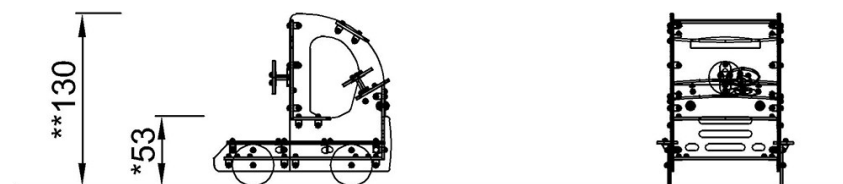
KPL502

\* Maximální výška pádu | \*\* Celková výška | \*\*\* Bezpečnostní povrchová plocha

\* Maximální výška pádu | \*\* Celková výška



KPL502  
\*53cm  
\*\*130cm  
\*\*\*15.2m<sup>2</sup>



KPL502

[Kliknutím zobrazíte poměr zobrazení POHLED SHORA](#)

[Kliknutím zobrazíte poměr stran BOČNÍ POHLED](#)