

Malá pavoučí houpačka, 100cm, lanový sedák

NRO920

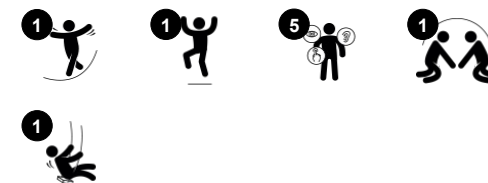
KOMPANI
Let's play



Položka č. NRO920-1001

Obecné informace o produktu

Rozměry DxŠxV	289x106x157 cm
Věková skupina	2+
Kapacita (uživatelé)	6
Možnosti barev	●



Malá pavoučí houpačka nabízí velké množství zábavy na malém prostoru a děti jen tak neomrzí. Houpaní v sedáku Ptačí hnízdo rozvíjí smysl pro rovnováhu a koordinaci, stavební kameny pro všechny další motorické dovednosti. Tento typ hry má také kognitivní aspekt. Pomáhá batolatům pochopit koncept akce a reakce v kontextu jejich těla a interakce

s předměty. Sedák je vytvořen tak, aby jej mohlo využívat více osob najednou. Stává se tak místem, kde děti mohou spolupracovat, společně trávit čas a budovat sociální vazby. Je vhodný pro všechny dovednostní úrovně a většinu věkových kategorií, což umocňuje společný zážitek. Vzájemná motivace a dělení se učí děti důležitým sociálně-emocionálním

dovednostem. Lze jej použít i jednotlivě pro relaxační houpaní. Na sedáku je možné ležet, sedět i stát. Všechny tyto varianty podporují rozvoj svalů na břicho, ruce i nohy a navíc přispívají k budování hustoty kostí při seskoku.



Údaje se mohou změnit bez předchozího upozornění.

Malá pavoučí houpačka, 100cm, lanový sedák

NRO920

KOMPANI
Let's play



Ptačí hnízdo

Fyzická: rozvíjí rovnováhu, koordinaci a prostorové vnímání. Houpavý pohyb procvičuje svaly paží, nohou a trupu a při seskoku posiluje hustotu kostí. **Sociálně-emoční:** prostorný sedák umožňuje, aby více dětí mohlo stát, ležet nebo sedět pohromadě, a je tak vhodný pro všechny. **Kognitivní:** u mladších dětí se rozvíjí chápání vztahu příčin a následků, rytmu a myšlení.



Malá pavoučí houpačka, 100cm, lanový sedák

NRO920

KOMPAN
Let's play



Všechny produkty Přírodní Robinia od společnosti KOMPAN jsou vyrobeny akátového dřeva z udržitelných evropských zdrojů. Na přání může být dodáno se FSC® Certified (FSC® C004450).



Společnost KOMPAN navrhla ptačí ptačí hnízda tak, aby byla lehká a v souladu s celosvětovými bezpečnostními standardy. Měkké nárazníky s neklouzavým povrchem absorbují nárazy a činí sedák velmi uživatelsky přívětivým. Vyberte si mezi lanovou verzí se zesíleným PA lanem nebo formovanou PE verzí. Oba jsou vybaveny nárazníky z měkké gumy.



Houpačkové háky jsou vyrobeny z nerezových konzol a mohou se pohybovat ve dvou osách. Přírubová ložiska jsou obohacena silikonem, aby bylo zavěšení bezúdržbové. Spojení s lanem je provedeno nerezovým řetězem.



Akátové dřevo může být dodáno v podobě surového dřeva nebo natřeno hnědým transparentním pigmentem, který udržuje zlatou barvu dřeva.



Sedáky houpačky lze přizpůsobit vašim preferencím a využít různých barev společnosti KOMPAN, jak pro tvrdou, tak pro lanovou verzi hnízda.

Položka č. NRO920-1001

Informace o instalaci

Maximální výška pádu	85 cm
Bezpečnostní povrchová plocha	11,3 m ²
Celková doba instalace	2,9
Objem výkopu	0,46 m ³
Objem betonu	0,16 m ³
Hloubka základu (standard)	98 cm
Hmotnost dodávky	156 kg
Možnosti ukotvení	V zemi ✓

Informace o záruce

Galvanizovaná ocel	Celoživotní
Dřevo Robinia	15 let
Zaručené náhradní díly	10 let
Houpačkové závěsy	5 let
Houpačkové sedátko	10 let



Data o Udržitelnosti

NRO920



Výrobní cyklus A1-A3	Celkové emise CO ₂	CO ₂ e na kg	Recyklované materiály
	kg CO ₂ e	kg CO ₂ e/kg	%
NRO920-1001	175,53	1,45	6,79

Celkovým rámcem uplatňovaným pro tyto faktory je Environmentální prohlášení o produktu (EPD), které kvantifikuje „environmentální informace o životním cyklu produktu a umožňuje srovnání mezi produkty, které plní stejnou funkci“ (ISO, 2006). Řídí se vnitřním uspořádáním a uplatňuje přístup k posuzování životního cyklu po celou fázi produktu od suroviny až po dokončení výroby (A1-A3).

Kompan A/S

C.F. Tietgens Boulevard 32C
DK-5220 Odense SØ
Denmark



Verification of CO₂ calculation of: Nature play



Data version no. 2023-10-05

The CO₂ calculation and data are in compliance with the principles of a carbon footprint impact according to the GHG protocol (Greenhouse Gas Protocol), Scope 3, cradle to gate related to all individual components in the product category: "Nature play" represented by item no.: NRO409-0621.

(Scope 3 emissions include emission sources in the upstream and downstream value chain).

Date: 30. October 2023 | Valid until: 30. October 2025

Verified by:

Julie Marie Vejsgaard Larsen, LCA & EPD Consultant

Verification based on report: Validation of CO₂ calculation of 9 categories of Kompan product line, version 1.0, prepared by: Bureau Veritas HSE, Denmark: Julie M. V. Larsen.

Publication date: 30. October 2023

By Bureau Veritas HSE
www.bureauveritas.dk
+45 7731 1000

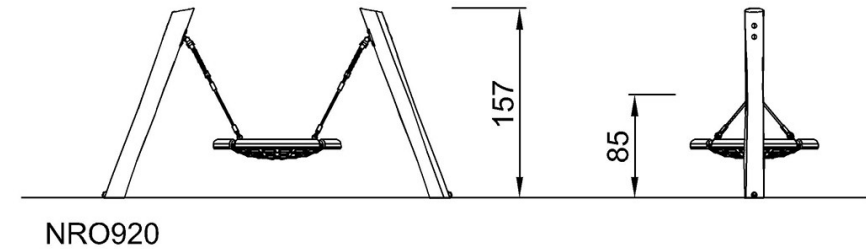
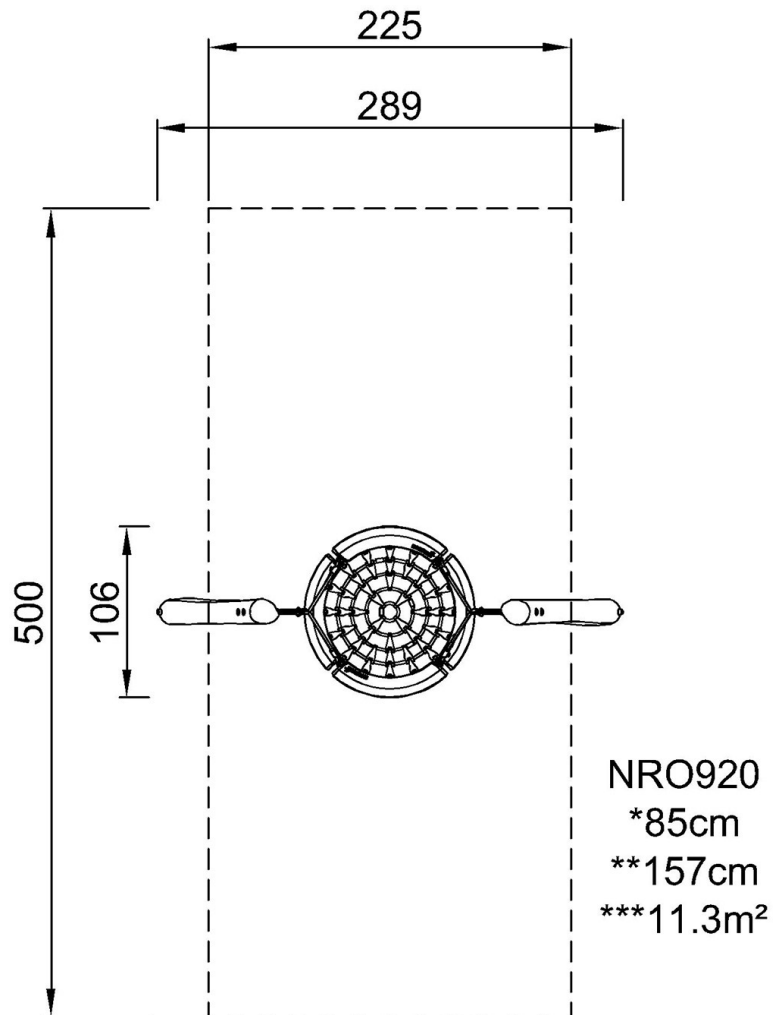


Malá pavoučí houpačka, 100cm, lanový sedák

NRO920

* Maximální výška pádu | ** Celková výška | *** Bezpečnostní povrchová plocha

* Maximální výška pádu | ** Celková výška



[Kliknutím zobrazíte poměr zobrazení POHLED SHORA](#)

[Kliknutím zobrazíte poměr stran BOČNÍ POHLED](#)