

# Bicicleta elíptica

FAZ52100

**KOMPAN**  
Let's play



Número de artículo FAZ52100-0801	
<b>Información general del producto</b>	
Dimensiones LxAnch.xAl.	179x83x175 cm
Grupo de edad	13+
Usuarios	1
Opciones de color	



Ver App KOMPAN Fit para saber más



La popular bicilceta elíptica conocida por el fitness en interiores ahora está disponible para el entrenamiento al aire libre. Con la mejor ergonomía del mercado, la Bicicleta Elíptica de KOMPAN brinda un entrenamiento intenso y añade una capa de intensidad extra con un modo de sprint especial (modo glúteos) que permite un entrenamiento de cardio elevado que fortalece los glúteos y piernas mientras se

enfoca en los músculos del core. La Bicicleta elíptica KOMPAN proporciona un entrenamiento seguro y sin impacto, sin ejercer una tensión innecesaria en las articulaciones. La gama de cardio KOMPAN está diseñada para brindar a los usuarios de todas las edades y niveles de condición física un entrenamiento cardiovascular que mantiene su frecuencia cardíaca por encima del 65%

necesario de su frecuencia cardíaca máxima. El sistema inteligente adapta automáticamente el entrenamiento al ritmo establecido por el usuario, asegurando que el usuario obtenga una resistencia adecuada. Además del accionamiento automático, el usuario también puede optar por ajustar manualmente la resistencia con la APP KOMPAN cardio.

# Bicicleta elíptica

FAZ52100



Puede conectar la máquina de cardio a su teléfono o tableta a través de Bluetooth. Esto proporcionará información instantánea sobre velocidad, distancia, cadencia, vatios, calorías quemadas y tiempo. ¡También puede usar sus dispositivos inteligentes para ajustar manualmente la resistencia (10 niveles), tener acceso a videos instructivos y motivadores, almacenar y compartir datos de actividades en línea!

La bicicleta elíptica tiene un marco de acero soldado que conecta la parte delantera y trasera de la máquina. El marco crea una construcción extremadamente fuerte y rígida que se necesita para hacer frente a las altas fuerzas que se pueden aplicar.



La cubierta está hecha de uno de los materiales más duros del mercado, un copolímero Lexan EXL9330 y tiene un grosor de 4 mm. Esta cubierta puede soportar cualquier impacto y protegerá la electrónica de la mejor manera posible.



El innovador motor y engranaje eléctrico autoalimentado que proporciona un volante virtual para brindar una experiencia real en el ciclo de la carretera. La resistencia funciona como un accionamiento automático y se adapta automáticamente. Los usuarios pueden sobrescribir la unidad automática manualmente cambiando la resistencia en 10 pasos (45–750 vatios) a través de la aplicación o la pantalla.



El manillar está diseñado con múltiples posiciones de manos para acomodar diferentes posturas y estilos de conducción. Es una pieza de aluminio fundido con recubrimiento de poliurea para un buen agarre y aislamiento.



Los reposapiés están hechos de 39 cm de largo x 15 cm de ancho, y se adaptan a todos los tamaños de pie. La parte posterior del reposapiés tiene una superficie inclinada específicamente diseñada que llevará a los usuarios a una posición de sprint, utilizando mucho más glúteos, isquiotibiales y músculos de la espalda baja.

**KOMPAN**  
Let's play

Número de artículo FAZ52100-0801

## Información de instalación

Altura máxima de caída	60 cm
Área de seguridad	15,3 m <sup>2</sup>
Horas de instalación	3,8
Volumen de excavación	0,68 m <sup>3</sup>
Volumen de hormigón	0,42 m <sup>3</sup>
Profundidad de anclaje	80 cm
Peso del envío	317 kg
Opciones de anclaje	Enterrar ✓ Suelo duro ✓

## Garantías

Electrónica	2 años
Reposapiés	10 años
Marco	10 años
Manillares	10 años
Piezas de repuesto garantizadas	10 años



# Sustainability Data

FAZ52100



Cuna a puerta A1-A3	Emisión total CO <sub>2</sub>	CO <sub>2</sub> e/kg	Materiales Reciclados
	kg de CO <sub>2</sub> e	kg de CO <sub>2</sub> e/kg	%
FAZ52100-0801	596,38	3,10	45,53

El marco general aplicado para estos factores es la Declaración Ambiental de Producto (EPD), que cuantifica "la información ambiental sobre el ciclo de vida de un producto y permite realizar comparaciones entre productos que cumplen la misma función" (ISO, 2006). Esto sigue la estructura y aplica un enfoque de evaluación del ciclo de vida a toda la etapa del producto, desde la materia prima hasta la fabricación (A1-A3))

## Kompan A/S

C.F. Tietgens Boulevard 32C  
DK-5220 Odense SØ  
Denmark



## Verification of CO<sub>2</sub> calculation of: Fitness



Data version no. 2023-10-05

The CO<sub>2</sub> calculation and data are in compliance with the principles of a carbon footprint impact according to the GHG protocol (Greenhouse Gas Protocol), Scope 3, cradle to gate related to all individual components in the product category: "Fitness" represented by item no.: FAZ10100-0900.

(Scope 3 emissions include emission sources in the upstream and downstream value chain).

**Date: 30. October 2023 | Valid until: 30. October 2025**

Verified by:

Julie Marie Vejsgaard Larsen, LCA & EPD Consultant

Verification based on report: Validation of CO<sub>2</sub> calculation of 9 categories of Kompan product line, version 1.0, prepared by: Bureau Veritas HSE, Denmark: Julie M. V. Larsen.

**Publication date: 30. October 2023**

By Bureau Veritas HSE

www.bureauveritas.dk

+45 7731 1000



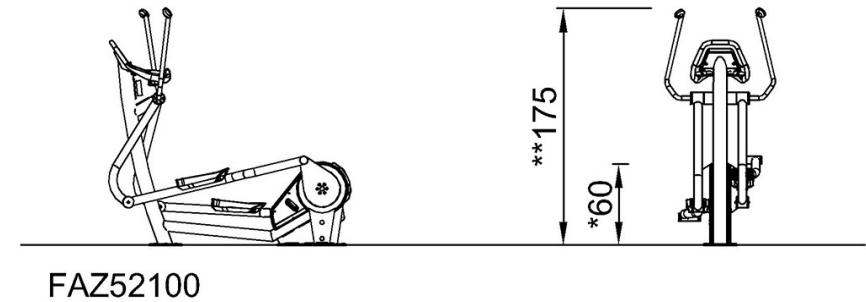
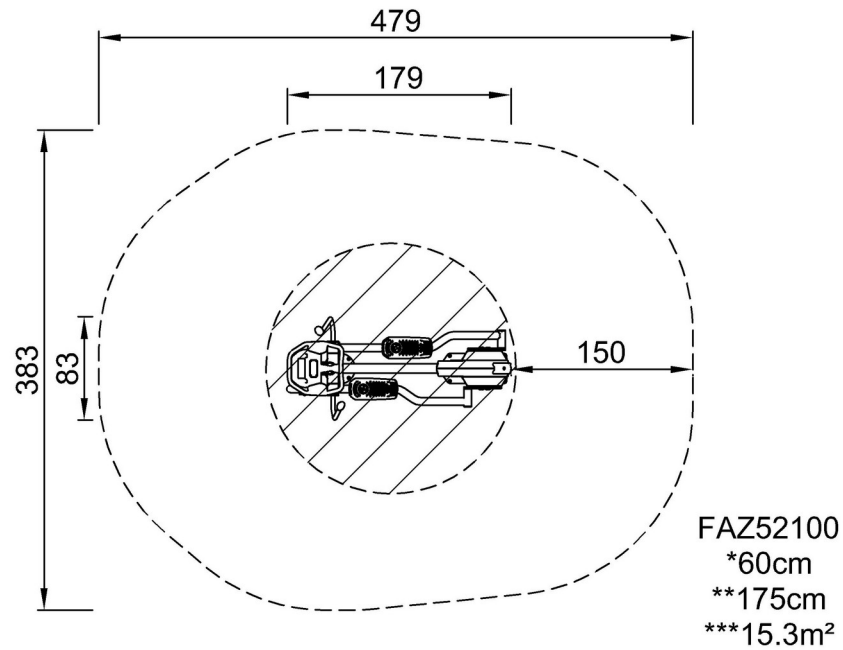
# Bicicleta elíptica

FAZ52100

**KOMPAN**  
Let's play

\* Altura Máx. de caída | \*\* Altura total | \*\*\* Área de seguridad

\* Altura Máx. de caída | \*\* Altura total



[Haga clic para ver VISTA SUPERIOR](#)

[Haga clic para ver VISTA LATERAL](#)