

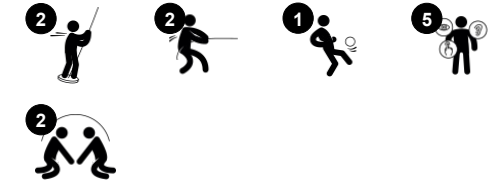
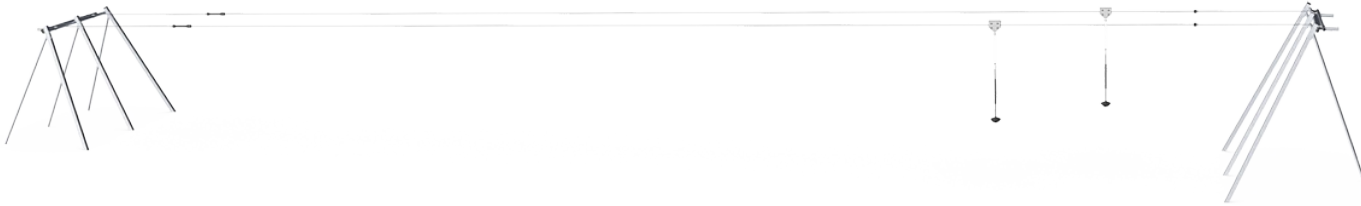
Dubbele Kabelbaan, lengte glijbaan: 25m

M88112

Item nummer M88112-3817

Algemene Product Informatie

Afmetingen LxBxH	3359x562x397 cm
Leeftijdsgroep	4+
Speelcapaciteit	2
Kleuropties	●



De Dubbele Kabelbaan is een megaspannende speelattractie. Kinderen vinden het geweldig om samen met een vriendje naar de andere kant te glijden of een wedstrijdje te doen wie het snelst is. En na één ritje weten ze niet meer van ophouden. Want wat is er nou leuker dan door de lucht vliegen? Het gevoel van gewichtsloosheid en door de lucht zweven,

stimuleert de ontwikkeling van ruimtebesef en vergroot het begrip van zwaartekracht, ruimte en snelheid. Dit is essentieel voor het inschatten van afstanden en risico's in het verkeer. De beurt doorgeven aan de volgende in de rij, is goed voor de sociale ontwikkeling. Rennen en aan het touw trekken, traint de spieren van het bovenlichaam. Door deze

activiteiten verbeteren kinderen bovendien hun uithoudingsvermogen. Kortom, deze kabelbaan is een geweldig leuke speelattractie die kinderen van verschillende leeftijden met elkaar verbindt. En de kabelbaan is voor bijna iedereen wel op de één of andere manier te gebruiken.

Dubbele Kabelbaan, lengte glijbaan: 25m

M88112



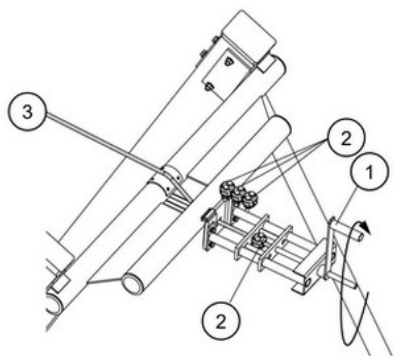
De stalen steunpalen zijn van binnen en van buiten thermisch verzinkt met loodvrij zink. Het verzinken heeft een uitstekende corrosiebestendigheid in de buitenlucht en vereist weinig onderhoud.



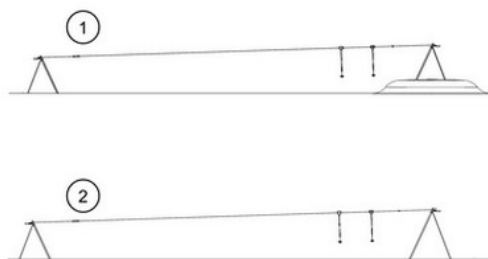
De speciaal ontworpen zitting is gemaakt van een roestvast stalen inzetstuk, bedekt met een zachte laag PUR-rubber. De zitting is getest op inslag om te voldoen aan alle wereldwijde normen voor speelplaatsen. Het touw heeft een ergonomische handgreep van 100 cm lang, gegoten op een PUR-rubber handvat.



De kwalitatief hoogwaardige staalkabel met een diameter van 12 mm is ontworpen voor zwaar gebruik van de kabelbaan gedurende vele jaren. Het beginpunt wordt gemarkeerd met een bumper. Bij het aanslagpunt is er een speciaal ontworpen veermechanisme dat zorgt voor een zachtere stop van de trekker.



De staalkabel 3 wordt gespannen door een speciaal ontworpen mechanisme. Door het draaien van handgreep 1 kan de staalkabel volgens de instructies op een veilige manier worden gespannen. Na het spannen wordt de kabel vergrendeld door drie klemmen 2. De spaninrichting kan ook gebruikt worden voor het afstellen tijdens de jaarlijkse inspecties.



KOMPAN-kabelbanen zijn beschikbaar voor vlakke of natuurlijke hellingen en voor oppervlakte- of in-ground installatie. Verder kunnen de kabelbanen worden geleverd met één of twee kabels voor kinderen om samen te racen in wedstrijdje.

Item nummer M88112-3817

Installatie informatie

Max. valhoogte	100 cm
Veiligheidszone	182,0 m ²
Totale installatietijd	18,3
Graafwerk (vol.)	12,28 m ³
Benodigd beton	3,95 m ³
Verankeringsdiepte	100 cm
Verzendingsgewicht	758 kg
Verankeringsopties	In-ground ✓

Garantie informatie

Cable	10 jaar
Gegalvaniseerd staal	Levenslang
Bewegende delen	2 jaar
PUR components	10 jaar
Gegarandeerde reserveonderdelen	10 jaar



Sustainability Data

M88112



Cradle to Gate A1-A3	Total CO ₂ emission	CO ₂ e/kg	Recycled materials
	kg CO ₂ e	kg CO ₂ e/kg	%
M88112-3817	1.974,20	2,60	49,79

The overall framework applied for these factors is the Environmental Product Declaration (EPD), which quantifies "environmental information on the life cycle of a product and enable comparisons between products fulfilling the same function" (ISO, 2006). This follows the structure and applies a Life-Cycle Assessment approach to the entire Product stage from raw material through manufacturing (A1-A3))

Kompan A/S
C.F. Tietgens Boulevard 32C
DK-5220 Odense SØ
Denmark



Verification of CO₂ calculation of: Freestanding play equipment



Data version no. 2023-10-05

The CO₂ calculation and data are in compliance with the principles of a carbon footprint impact according to the GHG protocol (Greenhouse Gas Protocol), Scope 3, cradle to gate related to all individual components in the product category: "Freestanding play equipment" represented by item no.: KSW92011-0910.

(Scope 3 emissions include emission sources in the upstream and downstream value chain).

Date: 30. October 2023 | Valid until: 30. October 2025

Verified by:

Julie Marie Vejsgaard Larsen, LCA & EPD Consultant

Verification based on report: Validation of CO₂ calculation of 9 categories of Kompan product line, version 1.0, prepared by: Bureau Veritas HSE, Denmark: Julie M. V. Larsen.

Publication date: 30. October 2023

By Bureau Veritas HSE
www.bureauveritas.dk
+45 7731 1000

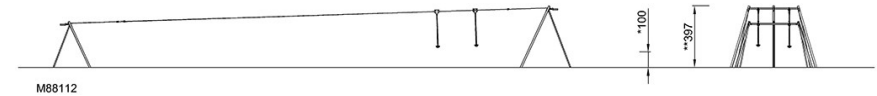
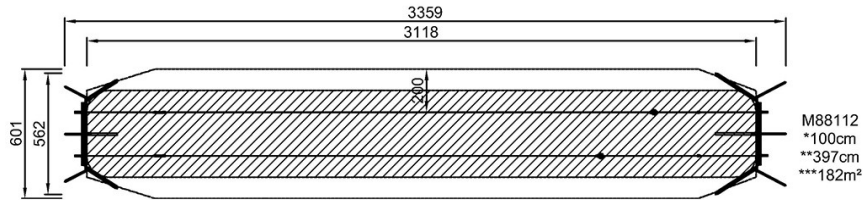


Dubbele Kabelbaan, lengte glijbaan: 25m

M88112

Max. valhoogte | Totale Hoogte | Veiligheidszone

Max. valhoogte | Totale Hoogte



[Bekijk BOVENAANZICHT](#)

[Bekijk ZIJAANZICHT](#)